

Compteurs compacts monojet, multijet et à ultrasons

F90 Série 3

DE-16-MI004-PTB025

F90S3 - F90M3 - F90U3















brummerhoop®

Sommaire

Symboles écran et pictogrammes	3
Généralités	4
Commande et relevé	6
Possibilités de paramétrage dans le niveau d'affichage 5.....	11
Registres tarifaires (Affichage écran 1-07 et 1-08).....	12
Codes défaut	14
Description et causes des défauts.....	15
Agencement correct des points de mesure	16
Installation des compteurs d'énergie thermique F90S3, F90S _{Solar} et F90U3	18
Installation du compteur d'énergie thermique F90M3-IST - Système Ista.....	19
Installation des sondes de temp. F90S3, F90S _{Solar} , F90U3 et F90M3-IST	20
Installation du compteur d'énergie thermique F90M3-A.....	22
Montage au mur du calculateur	24
Raccordement électrique, alimentation	26
Modules interfaces	28
Interface M-Bus.....	28
Structure du télégramme du M-Bus	29
Interface radio, M-Bus OMS sans fil	30
Interface optique infrarouge (Standard).....	32
Deux sorties d'impulsions	33
Trois entrées d'impulsion	34
Montage et démontage d'un module d'interfaces.....	35
Caractéristiques techniques	36
Dimensions F90S3 et F90S _{Solar}	39
Dimensions F90U3	40
Dimensions F90M3-IST - Système Ista	41
Dimensions F90M3-A - Système Allmess.....	42
Déclaration de conformité UE pour Série 3	43

Symboles écran et pictogrammes



- GJcalm³ MMBTU
M kWh - Unité de l'énergie affichée, du débit, de la puissance et du volume (GJ, Gcal, MMBTU, MWh, kWh, m³, l, kW, m³/h, l/h)
-  - Affichage de l'emplacement de montage, ici sur canalisation retour ou segment froid
-  - Affichage de l'emplacement de montage, ici sur canalisation aller ou segment chaud
-  - Non rempli
-  - L'appareil est alimenté par la tension du réseau
-  - Mode édition
- 8-88-8 - Index: Affichage du niveau, de la valeur et de la valeur de suite
-  - Température au niveau de la sonde segment chaud (canalisation aller)
-  - Température au niveau de la sonde segment froid (retour)
-  - Différence de température
-  - Attention défaut
-  - Quantité de froid en cas de compteurs d'énergie thermique combinés avec tarif froid
- K°C - Unité de température (Kelvin ou Celsius °C)
-  - Débit en cours de mesure
-  - Non rempli
- FLOW - Flux négatif: indique un sens de flux incorrect

Généralités

La présente notice s'adresse à des techniciens formés. C'est pourquoi les étapes de travail de base ne sont pas expliquées. La totalité des travaux d'installation et de maintenance doit être réalisée uniquement par un technicien formé à cet effet et agréé.

ATTENTION

Ne pas endommager les scellés sur le compteur ! Un scellé déplombé entraîne l'annulation immédiate de la garantie usine et de l'étalonnage ou de la conformité.

Selon l' §32, par. 1 de la loi allemande sur les mesures et l'étalonnage (MessEG), l'exploitant des stations de mesure doit signaler aux autorités en charge de l'étalonnage l'utilisation d'un appareil de mesure neuf ou renouvelé dans les 6 semaines qui suivent sa mise en service. Pour en savoir plus, consultez le site internet du bureau d'étalonnage allemand www.eichamt.de.

- Les câbles des sondes de température ne doivent pas être raccourcis ou modifiés de quelque manière que ce soit.
- Normes applicables pour l'utilisation de compteurs d'énergie thermique: EN 1434 (Parties 1 à 6), directive européenne 2014/32/EU (Annexe I et MI-004) et la réglementation sur l'étalonnage applicable dans chaque pays où le compteur d'énergie thermique est utilisé.
- C'est l'exploitant qui est responsable du respect des exigences légales.
- Le législateur allemand a fixé la durée de validité de l'étalonnage des compteurs d'énergie thermique à 5 ans. Une fois ce délai écoulé, les appareils doivent être remplacés par des appareils à étalonnage actualisé.
- Sur les appareils à mesure combinée de chaleur et de froid, le registre de froid n'est pas étalonné et ne peut donc pas être pris en compte dans les échanges commerciaux à des fins de facturation.
- Il faut respecter les réglementations nationales sur la mesure de consommation de quantités de froid.
- Lors de l'installation, les prescriptions sur les installations électriques doivent être respectées. Le produit satisfait aux exigences essentielles de la directive 2014/30/EU sur la compatibilité électromagnétique.
- La stabilité des mesures du compteur d'énergie thermique n'est garantie que si la qualité de l'eau correspond aux conditions de la recommandation de l'Union allemande des industriels de chauffage urbain (AGFW) FW-510, ainsi qu'à la norme VDI 2035.
- Les compteurs d'énergie thermique doivent être stockés et transportés hors gel.
- **Les appareils à système radio activé ne doivent pas être transportés par avion**
- L'emplacement du compteur d'énergie thermique et la direction de l'écoulement doivent être absolument respectés.

Généralités

- Tous les câbles doivent être installés à une distance minimale de 50 cm de sources de perturbation électromagnétique (interrupteur, commande, pompes, etc.) et éloignés de 10 cm au moins d'autres câbles électriques.
- Le fluide caloporteur du F90 est de l'eau sans additif (à l'exception du F90Solar qui utilise un mélange d'eau et de glycol). Les additifs faussent les résultats de mesure et sont donc interdits.
- L'unité énergétique (MWh, kWh) et l'emplacement de montage du compteur d'énergie thermique (canalisation aller ou retour) sont à régler une fois pour toutes avant la mise en service, à l'aide de la touche, ou encore, à l'aide du logiciel « Device Monitor ».
- Sur le F90Solar, le type de glycol et sa concentration dans le fluide caloporteur sont à régler une seule fois avant la mise en service à l'aide du logiciel « Device Monitor ».
- Pour configurer et relever le compteur à l'aide du logiciel « Device Monitor », une tête de lecture est nécessaire, que vous pouvez commander dans les accessoires sur le site <https://www.brummerhoop.com>.
- L'écran du compteur est systématiquement désactivé afin d'économiser la pile. Il peut être activé par une courte pression sur la touche et reste ensuite allumé pendant environ 2 minutes.
- Le pictogramme sur la plaque d'identification vous indique s'il s'agit d'un compteur de chaleur ou de froid.



Compteur d'énergie thermique (éventuellement avec tarif froid)



Compteur de froid

Commande et relevé

Le F90 dispose d'un affichage à cristaux liquides à 8 signes et caractères spéciaux. Les valeurs affichables sont rassemblées dans cinq boucles d'affichage. Toutes les données sont éditées par la touche écran.

En cas d'écran désactivé, l'affichage est activé par une pression courte sur la touche. Au début, c'est la quantité cumulée de chaleur depuis la mise en service qui s'affiche. Cette valeur se trouve dans la boucle principale d'affichage (niveau 1), index 1-01.

En appuyant plus longuement sur la touche (> 4 secondes) vous accédez à la boucle d'affichage suivante.

Maintenez la touche enfoncée jusqu'à ce que vous accédiez à la boucle d'affichage voulue. Le numéro du niveau s'affiche dans l'index en bas de l'écran.

Dans un niveau ou une boucle d'affichage, en appuyant brièvement sur la touche écran, vous pouvez faire défiler les valeurs du compteur mises en mémoire.

Afin d'économiser la pile, le F90 désactive automatiquement l'affichage au bout de 2 minutes sans pression sur la touche écran.

Les listes qui suivent vous donnent un aperçu des valeurs affichables dans les différents niveaux.

Niveau 1 = boucle d'affichage principale

Index	Description
1-01	Quantité cumulée de chaleur depuis la mise en service (Écran standard) et affichage alternant avec quantité cumulée de froid (uniquement en cas de chauffage/ climatisation); - <i>FLUW</i> flux négatif; code remarque en cas de défaut
1-02	Test écran (tous les champs d'affichage sont montrés en même temps)
1-03-1 à 1-03-9	Date de clôture suivie de quantité de chaleur, quantité de froid, volume, registre tarifaire 1 et registre tarifaire 2 ¹⁾ . Si un module d'entrée d'impulsions est installé, on obtient ensuite les valeurs des trois entrées d'impulsions ²⁾ .
1-04	Volume cumulé en m ³
1-05-1 / 1-05-2	Affichage alternant entre date du jour et heure
1-06-1 / 1-06-2	Affichage défauts (alternant entre binaire et hexadécimal)
1-07-1 / 1-07-2	Registre tarifaire 1: Valeur alternant avec registre tarifaire et critères ²⁾
1-08-1 / 1-08-2	Registre tarifaire 2: Valeur alternant avec registre tarifaire et critères ²⁾
1-09-1 / 1-09-2	Compteur d'impulsions 1: Alternant entre valeur d'impulsion et relevé de compteur ²⁾
1-10-1 / 1-10-2	Compteur d'impulsions 2: Alternant entre valeur d'impulsion et relevé de compteur ²⁾
1-11-1 / 1-11-2	Compteur d'impulsions 3: Alternant entre valeur d'impulsion et relevé de compteur ²⁾

¹⁾ Jusqu'à ce que le dernier jour de l'année ou du mois concerné soit passé, pour la consommation et la date de clôture, c'est un 0 qui s'affiche.

²⁾ Les entrées d'impulsions sont en option. Si elles existent, les entrées d'impulsions peuvent être ajustées par le logiciel « Device Monitor ».

Niveau 2 = boucle d'affichage technique

Index	Description
2-01	Puissance actuelle en kW
2-02	Débit actuel en m ³ /h. (En cas de canalisation retour, la valeur est affichée en négatif).
2-03	Température canalisation aller en °C
2-04	Température canalisation retour en °C
2-05	Différence de température en K. (En cas de comptage du froid, la valeur est affichée en négatif).
2-06	<u>Avant la mise en service:</u> Nombre de jours d'utilisation depuis la fabrication
2-06-1 / 2-06-2	<u>Après la mise en service:</u> Nombre de jours d'utilisation depuis la fabrication alternant avec nombre de jours d'utilisation après avoir atteint une quantité d'énergie > 10 kWh
2-07	Adresse du M-Bus (adresse primaire)
2-08	Numéro de série (adresse secondaire)
2-09	Version du firmware

Niveau 3 = boucle d'affichage statistiques

Index	Description
3-01-1 à 3-01-6	Valeurs par quinzaines 3-01 à 3-30: Date alternant avec énergie thermique, énergie froid, volume, registre tarifaire 1, registre tarifaire 2.
⋮	
3-30-1 à 3-30-6	Si un module d'entrée d'impulsions est installé, on obtient ensuite les valeurs des trois entrées d'impulsions ^{1) 2)}

Niveau 4 = boucle d'affichage valeurs maxi

Index	Description
4-01-1 à 4-01-3	Puissance maxi alternant avec date et heure
4-02-1 à 4-02-3	Débit maxi alternant avec date et heure
4-03-1 à 4-03-3	Température maxi canalisation aller alternant avec date et heure
4-04-1 à 4-04-3	Température maxi canalisation retour alternant avec date et heure
4-05-1 à 4-05-3	Différence température maxi alternant avec date et heure

¹⁾ Jusqu'à ce que le dernier jour de l'année ou du mois concerné soit passé, pour la consommation et la date de clôture, c'est un 0 qui s'affiche.

²⁾ Les registres tarifaires et les entrées d'impulsions sont en option. Si elles existent, les entrées d'impulsions peuvent être ajustées par le logiciel « Device Monitor ».

Niveau 5 = boucle d'affichage pour paramétrage et test

Index	Description
5-01	Paramétrage de l'unité énergétique
5-02	Paramétrage de l'emplacement de montage
5-03	Mode test, test énergie ¹⁾
5-04	Mode test, test énergie avec volume simulé ¹⁾

¹⁾ Uniquement pour contrôles en interne.

Possibilités de paramétrage dans le niveau d'affichage 5

Les caractéristiques du compteur ci-dessous sont à régler une fois pour toutes, sur site à l'aide de la touche ou bien, à l'aide du logiciel « Device Monitor » et d'une tête de lecture USB:

- Unité énergétique (kWh, Mwh, GJ, MMBTU, Gcal)
- Emplacement de montage (canalisation aller ou retour).

Sur les F90 Solar qui sont prévus pour fonctionner avec du glycol, on règle également une fois pour toutes le type et la concentration de glycol à l'aide du logiciel « Device Monitor »:

- Type de glycol → éthylène glycol ou propylène glycol
- Concentration en glycol → 20% w/w, 30% w/w, 40% w/w ou 50% w/w.

Les possibilités de paramétrage ne sont accessibles que lorsque la quantité d'énergie affichée est encore inférieure à 10 kWh.

Assurez-vous donc que les caractéristiques du compteur que vous désirez sont bien réglées avant de mettre le compteur en service.

Pour lancer le mode édition du paramétrage, il faut maintenir la touche enfoncée jusqu'à accéder au niveau d'affichage 5. Là, par courtes pressions sur la touche, vous pouvez accéder à l'index voulu, par exemple 5-02. Ensuite, vous appuyez encore une fois pendant 2 à 3 secondes environ sur la touche, jusqu'à ce que le « crayon d'édition » apparaisse en bas à gauche de l'écran (voir page 3). Dès que le crayon d'édition apparaît, relâchez la touche. L'affichage en cours commence à clignoter.

Par une courte pression sur la touche vous pouvez modifier la valeur de réglage. Pour mettre en mémoire la valeur affichée, appuyez plus longuement sur la touche.

Si aucune valeur n'est validée, il n'y a pas de modification du paramétrage. Le mode édition se désactive automatiquement lorsque l'écran s'éteint.

Registres tarifaires (Affichage écran 1-07 et 1-08)

Les F90 de la série 3 sont équipés de deux registres tarifaires qui peuvent être configurés à l'aide du logiciel Device Monitor et de la tête de lecture USB (réf. art. 50041745).

Dans ces registres tarifaires, on peut additionner énergie, puissance, débit et températures en fonction de valeurs seuil ou de périodes. Les critères peuvent être personnalisés avec le logiciel « Device Monitor ». Les registres tarifaires s'affichent dans la boucle principale (niveau 1) en alternant avec les critères correspondants (voir aussi page 7).

On a le choix entre 11 critères au total pour enregistrer l'énergie ou le temps lorsqu'un seuil défini est dépassé ou n'est pas atteint.

Tarif 0 = Aucun tarif défini

Tarif 1 = Énergie mesurée dans une période allant d'une heure à une autre

Tarif 2 = Énergie utilisée en cas de dépassement du seuil de puissance défini
ou bien

Durée pendant laquelle la puissance est supérieure ou égale à la valeur seuil enregistrée

Tarif 3 = Énergie utilisée lorsque le seuil de puissance défini n'est pas atteint
ou bien

Durée pendant laquelle la puissance est inférieure ou égale à la valeur seuil enregistrée

Tarif 4 = Énergie utilisée en cas de dépassement du seuil de débit défini
ou bien

Durée pendant laquelle le débit est supérieur ou égal à la valeur seuil enregistrée

Tarif 5 = Énergie utilisée lorsque le seuil de débit défini n'est pas atteint
ou bien

Durée pendant laquelle le débit est inférieur ou égal à la valeur seuil enregistrée

- Tarif 6 = Énergie utilisée en cas de dépassement du seuil défini de température de canalisation aller ou bien
Durée pendant laquelle la température de canalisation aller est supérieure ou égale à la valeur seuil enregistrée
- Tarif 7 = Énergie utilisée lorsque le seuil défini pour la température de canalisation aller n'est pas atteint ou bien
Durée pendant laquelle la température de canalisation aller est inférieure ou égale à la valeur seuil enregistrée
- Tarif 8 = Énergie utilisée en cas de dépassement du seuil défini de température de canalisation retour ou bien
Durée pendant laquelle la température de canalisation retour est supérieure ou égale à la valeur seuil enregistrée
- Tarif 9 = Énergie utilisée lorsque le seuil défini pour la température de canalisation retour n'est pas atteint ou bien
Durée pendant laquelle la température de canalisation retour est inférieure ou égale à la valeur seuil enregistrée
- Tarif 10 = Énergie utilisée en cas de dépassement du seuil de différence de température ou bien
Durée pendant laquelle la différence de température est supérieure ou égale à la valeur seuil enregistrée
- Tarif 11 = Énergie utilisée lorsque le seuil défini pour la différence de température n'est pas atteint ou bien
Durée pendant laquelle la différence de température est inférieure ou égale à la valeur seuil enregistrée

Exemple:

Dans le registre tarifaire 1, on veut enregistrer l'énergie qui est produite ou consommée pour une température de canalisation retour supérieure ou égale à 50 °C.

Pour cela, dans le logiciel, pour le registre tarifaire 1, on saisit le tarif 8 avec un seuil de 50 °C et le type d'enregistrement (ici, l'énergie).

Codes défaut

Lorsque l'appareil a détecté un défaut, un symbole de défaut Δ apparaît à l'écran.

Le défaut peut être édité dans la boucle principale d'affichage (niveau 1, index 1-06) en se servant de la touche écran. Le code défaut est alors affiché en alternance sous forme hexadécimale ou sous forme binaire. L'appareil reconnaît huit causes possibles de défaut qui peuvent également intervenir en combinaison.

Pour tous les défauts, à l'exception des défauts

- $-FL\Delta\Delta\Delta$ (flux négatif)
- H80 (pile déchargée)
- H40 (Reset)
- H10 (défaut dans le débitmètre; lorsque de l'air pénètre dans le tube de mesure sur les compteurs à ultrasons),

l'appareil doit être remplacé et nous être renvoyé pour contrôle.

Codes défaut		Description sommaire
binaire	hexadécimal	
1 0 0 0 0 0 0 0	H 8 0	Pile déchargée
0 1 0 0 0 0 0 0	H 4 0	Appareil réinitialisé (Reset)
0 0 1 0 0 0 0 0	H 2 0	Défaut électronique
0 0 0 1 0 0 0 0	H 1 0	Défaut débitmètre
0 0 0 0 1 0 0 0	H 0 8	Court-circuit de capteur de température 2
0 0 0 0 0 1 0 0	H 0 4	Interruption de capteur de température 2
0 0 0 0 0 0 1 0	H 0 2	Court-circuit de capteur de température 1
0 0 0 0 0 0 0 1	H 0 1	Interruption de capteur de température 1

Le capteur de température 2 est sur le côté gauche lorsque vous regardez le calculateur d'énergie de l'avant.

Le message d'erreur $-FL\Delta\Delta\Delta$ indique un flux négatif. Dans ce cas, vérifiez le sens du débit et assurez-vous que le compteur d'énergie thermique est installé dans le bon sens. Le message d'erreur disparaît après avoir retrouvé le sens d'écoulement correct dans le compteur d'énergie thermique.

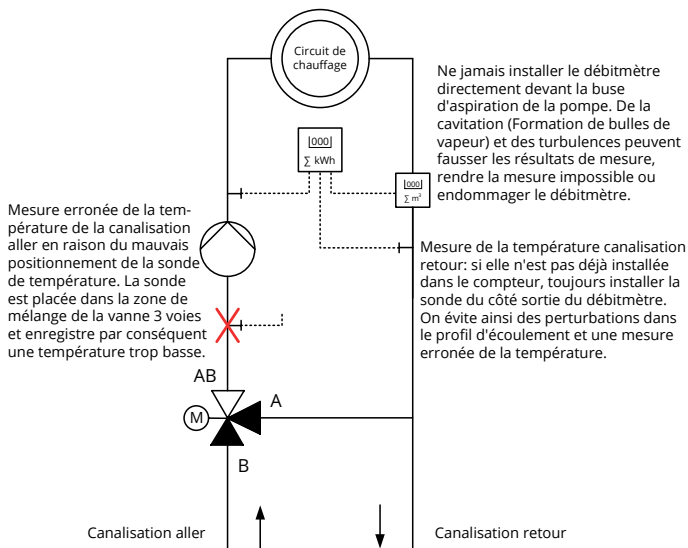
Description et causes des défauts

Dé-fauts	Description	Cause	Suppression défaut
H80	Pile déchargée. Ce message n'a aucune influence sur le calcul de l'énergie	Des conditions climatiques rigoureuses, de longues périodes d'utilisation, des relevés fréquents	Remplacement de la pile ou utilisation d'une alimentation en 230 V AC
H40	Appareil réinitialisé (Reset). Ce message n'a aucune influence sur le calcul de l'énergie	Compatibilité / dysfonctionnement électromagnétique	Si l'appareil est installé à proximité de sources de perturbation (pompe, moteur, câbles sous tension), il faut les éloigner. Éventuellement, changer l'appareil de place.
H20	Défaut électronique. Le calcul de l'énergie ne se fait plus. Le registre pour l'énergie n'est plus modifié.	Module défectueux, défaut sur la platine du calculateur	L'appareil doit être remplacé par un appareil neuf.
H10	Défaut dans le débitmètre. Plus aucun calcul n'est réalisé. Les registres pour volume et énergie ne sont plus modifiés.	<p>Pour tous: Le câble de liaison entre boîtier électronique et débitmètre est endommagé</p> <p><u>Pour le F90U3:</u> Air dans le système; débitmètre encrassé</p> <p>Pour le F90S3 et le F90M3: Détection volume défectueuse; débitmètre encrassé; turbine bloquée</p>	<p>Contrôler la présence d'air dans le système. Purger le système et éventuellement changer le compteur de place (ne pas installer du côté aspiration d'une pompe, cavitation).</p> <p>Contrôler l'encrassement de l'appareil et la présence possible de corps étrangers dans le débitmètre. En cas de câble endommagé, l'appareil doit être remplacé.</p>
H08 H04 H02 H01	Sonde de température ou câble de la sonde défectueux. Le calcul de l'énergie ne se fait plus. Le registre pour l'énergie n'est plus modifié.	Le doigt de gant de la sonde a été tordu ou écrasé en raison d'un montage non conforme ou de logements de montage inappropriés (profondeur de plongée insuffisante). Un câble de la sonde est sectionné, écrasé, attaché hors du doigt de gant ou du calculateur.	L'appareil doit être remplacé par un appareil neuf.

Agencement correct des points de mesure

La directive technique K9 de l'institut technique allemand de physique sur « la mise en service de compteurs d'énergie thermique chauffage/ climatisation » indique dans les exemples d'installation schématisés ci-après l'emplacement des sondes de température et du débitmètre d'un compteur.

Schéma 1: Circuit d'échangeur de chaleur avec mélange



Légende (EN 12792 / EN 806-1 / DIN 2481)



Calculateur



Débitmètre



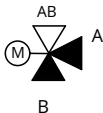
Sonde de température



mauvais positionnement de la sonde de température

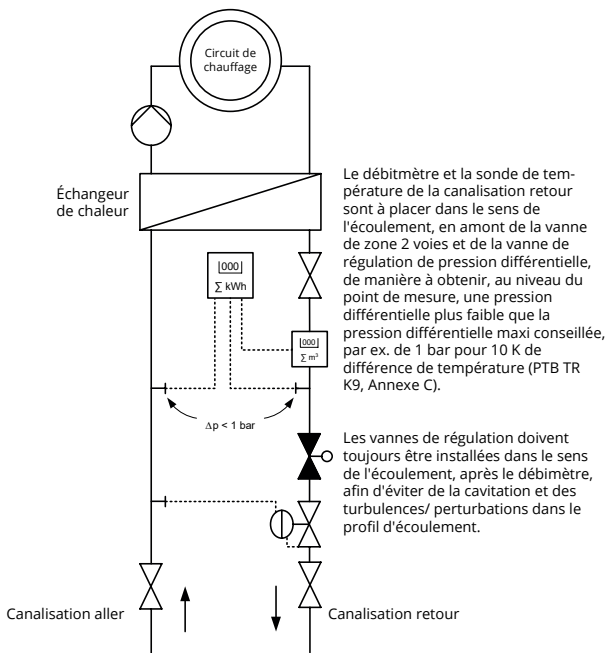


Pompe



Vanne mélangeuse 3 voies

Schéma 2: Circuit d'échangeur de chaleur avec régulation par vanne (par exemple, chauffage urbain)

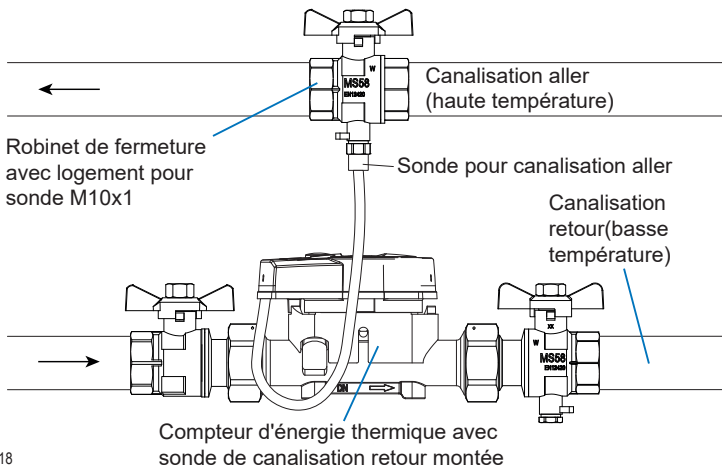


Légende (EN 12792 / EN 806-1 / DIN 2481)

	Calculateur		Débitmètre
	Sonde de température		Vanne de régulation de pression différentielle
	Pompe		Vanne de zone 2 voies

Installation des compteurs d'énergie thermique F90S3, F90S^{Solar} et F90U3

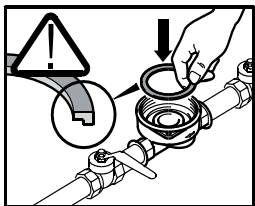
- Nettoyer à fond les conduites avant de monter le compteur.
- Sur le F90U3, il faut retirer de la conduite d'arrivée au compteur le filtre à impuretés éventuellement présent. Les filtres peuvent perturber les signaux des ultrasons.
- Pour éviter les accumulations d'air, il faut monter le compteur au point le plus bas de l'installation.
- Fermer les éléments d'arrêt, dépressuriser le compteur fermé et le vider.
- Dévisser les écrous de raccordement sur l'ancien compteur ou sur l'adaptateur de l'ensemble de montage, retirer les joints usés et nettoyer minutieusement les surfaces d'étanchéité.
- Monter le compteur hors tension en utilisant des joints neufs, soit dans la canalisation aller soit dans celle retour, en fonction de ce qui a été configuré. Faire absolument attention à la bonne direction de l'écoulement (marquage par flèche sur le débitmètre).
- Une fois l'installation terminée, remplir lentement le segment de mesure afin d'éviter d'endommager l'ensemble de mesure par des coups de bélier.
- Le compteur d'énergie thermique doit toujours être rempli d'eau.
- Poser les scellés anti-manipulation aux endroits prévus.



Installation du compteur d'énergie thermique F90M3-IST - Système Ista

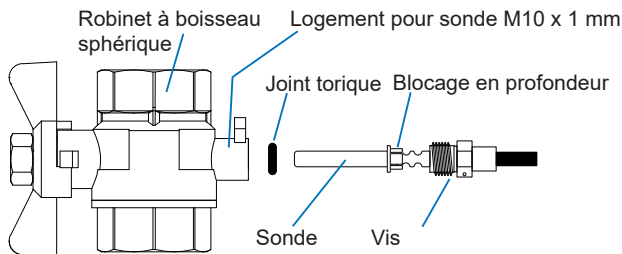
Le compteur d'énergie thermique multijet F90M3-IST présente un filetage de raccordement coaxial de 2" conforme à la norme EN 14154 (IST) pour l'installation dans un raccord monotube compatible correspondant (EAS) et doit être monté sans adaptateur de connexion. Veuillez vérifier avant montage que le raccord EAS porte bien l'identification EN14154 (IST). Si ce n'est pas le cas, il faut éventuellement le remplacer par un raccord normé (réf. art. EM8051799 ou EM8066311).

- Nettoyer à fond les conduites avant de monter le compteur.
- Monter le filtre à impuretés dans la conduite d'arrivée à une distance suffisante en amont du compteur, ou nettoyer le filtre déjà en place.
- Fermer les éléments d'arrêt, dépressuriser le compteur fermé et le vider.
- Démonter les sondes de température puis dévisser à la clé à ergot (réf. art. 59940900) l'ancien compteur et le retirer du raccord EAS.
- Retirer tous les joints usés, nettoyer minutieusement les surfaces d'étanchéité et le filetage dans le raccord EAS et contrôler leur bon état.
- Placer le nouveau joint dans le raccord EAS avec la face lisse vers le haut, voir croquis.
- Lubrifier le filetage externe du F90M3-IST avec un peu de graisse silicone.
- Vérifier le bon positionnement du joint torique à la sortie du compteur.
- Visser à la main le F90M3-IST dans le raccord EAS, puis serrer à la clé à ergot jusqu'en butée métallique sans forcer.
- Installer les sondes de température comme indiqué en page 20.
- Une fois l'installation terminée, la conduite doit être remplie lentement afin d'éviter d'endommager l'ensemble de mesure par des coups de bélier. Le compteur d'énergie thermique doit toujours être rempli d'eau.
- Faire ensuite tourner le calculateur dans la position voulue pour le relevé puis contrôler l'étanchéité de l'installation.
- Poser les scellés anti-manipulation aux endroits prévus.



Installation des sondes de température pour F90S3, F90S_{Solar}, F90U3 et F90M3-IST

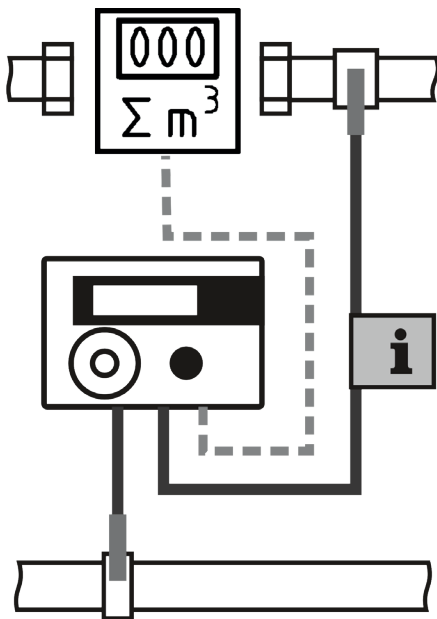
- Si les sondes sont montées dans des doigts de gant, ceux-ci doivent être spécifiés et identifiés. La loi oblige le monteur à identifier clairement les doigts de gant non repérés. Pour cela, utiliser l'étiquette fournie.
 - La sonde de température libre peut être montée dans un robinet à boisseau sphérique avec logement pour sonde ou dans un raccord en T avec adaptateur 1/2" sur M10x1.
 - Selon l'ordonnance sur l'étalonnage d'installations neuves de diamètre nominal \leq DN25, le montage dans un doigt de gant n'est plus autorisé en Allemagne. Dans les états de l'UE (hormis l'Allemagne) les doigts de gant courts (moins de 60 mm), homologués MID sont autorisés.
 - Lors d'un montage des sondes directement dans le fluide, il faut considérer que les câbles de raccordement n'ont pas le droit d'être raccourcis ou rallongés.
 - Retirer le bouchon presse-étoupe ou la sonde et le joint torique usés sans laisser de traces.
- Faire glisser le joint torique sur la sonde de température et s'assurer que le blocage en profondeur est bien calé dans la première gorge en partant de la pointe de la sonde. **Le blocage en profondeur ne doit pas être décalé !** La sonde ne doit pas toucher la paroi opposée du robinet à boisseau ou du raccord en T.
 - Placer le joint torique dans le trou d'accueil pour la sonde du robinet à boisseau ou de l'adaptateur en T, **tenir la sonde uniquement au niveau de la vis** et la pousser dans le robinet ou le raccord en T puis serrer. Il faut s'assurer que la sonde glisse sans trop forcer à travers le joint torique et que la vis peut être facilement serrée à la main presque jusqu'au dernier filet.
- Sceller la sonde contre la manipulation à l'aide des plombs et fils fournis.



Remarque:

Sur les compteurs d'énergie thermique F90S3, F90S_{Solar}, F90U3 et F90M3-IST, une sonde de température est montée départ usine dans le débitmètre. Sur un compteur pour montage sur canalisation retour (segment froid), la sonde libre doit être montée dans la canalisation aller (segment chaud). Si le compteur est à montage sur canalisation aller, la sonde libre doit être montée dans la canalisation retour.

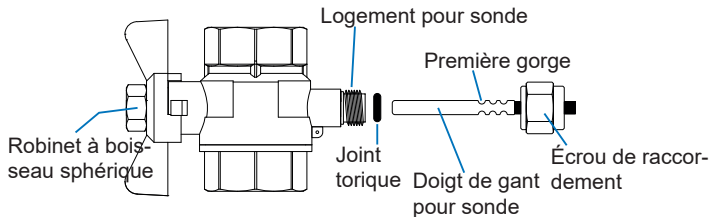
Le compteur d'énergie thermique F90M3-A est livré avec deux sondes libres. En cas de montage de deux sondes de température externes, assurez-vous que la sonde identifiée avec le dessin d'un petit drapeau est bien montée dans le même segment de chauffage que le débitmètre.



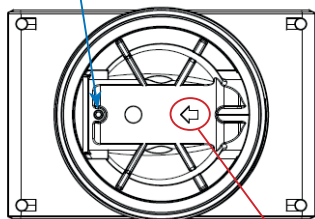
Installation du compteur d'énergie thermique F90M3-A - Système Allmess

Le compteur d'énergie thermique multijet F90M3-A - System Allmess - présente un filetage de raccordement M77 x 1,5 pour l'installation dans un raccord monotube (EAS) conformément à la norme EN 14154 (A1), et doit être monté sans adaptateur de connexion.

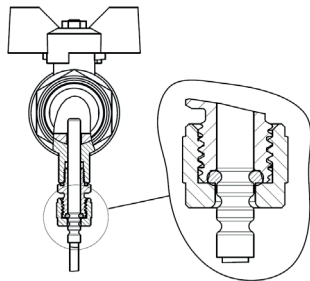
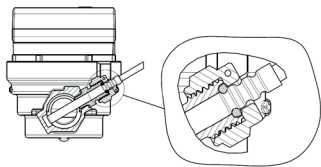
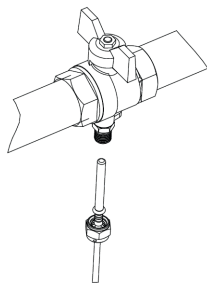
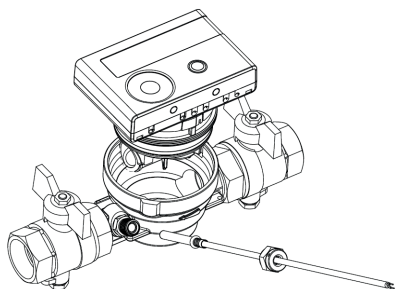
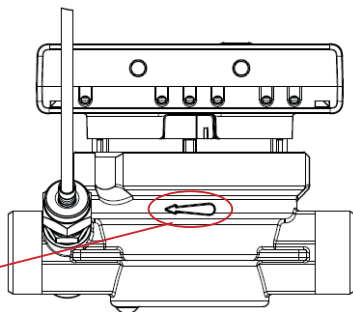
- Vérifier la compatibilité du raccord ainsi que la direction de l'écoulement.
- Nettoyer à fond les conduites avant de monter le compteur.
- Monter le filtre à impuretés dans la conduite d'arrivée en amont du compteur, ou nettoyer le filtre déjà en place.
- Fermer les éléments d'arrêt, dépressuriser les segments fermés et les vider.
- Démontez les sondes de température puis dévisser à la clé à ergot (réf. art. 59940900) l'ancien compteur et le retirer du raccord EAS.
- Retirer tous les joints usés, nettoyer minutieusement les surfaces d'étanchéité et le filetage dans le raccord EAS et contrôler leur bon état.
- Lubrifier le filetage externe et le joint torique avec un peu de graisse silicone, puis visser à la main le compteur dans le raccord EAS en faisant attention à la direction d'écoulement (correspondance entre compteur et EAS pour trou borgne et cheville et pour la direction de flèche). Serrer ensuite à la clé à ergot jusqu'en butée métallique.
- Repousser les joints toriques des sondes de température dans la première gorge du doigt de gant (voir croquis).
- Enfoncer les sondes dans les logements correspondants du raccord EAS et du robinet à boisseau (voir remarque en page 21) puis serrer l'écrou de raccordement.
- Une fois l'installation terminée, la conduite doit être remplie lentement afin d'éviter d'endommager l'ensemble de mesure par des coups de bélier. Le compteur d'énergie thermique doit toujours être rempli d'eau.
- Faire ensuite tourner le calculateur dans la position voulue pour le relevé puis contrôler l'étanchéité de l'installation.
- Poser les scellés anti-manipulation à l'un des endroits prévus.



Trou borgne



Sens de l'écoulement



Montage au mur du calculateur

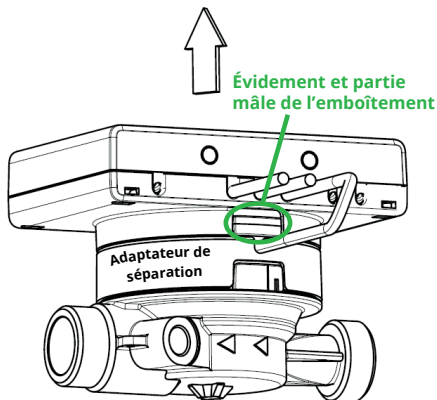
Le calculateur peut être séparé du débitmètre (DFS) et installé sur le mur à l'aide du support mural intégré. Si possible, placer le support mural au-dessus du débitmètre. L'affichage doit être accessible à tout moment et lisible sans accessoire.

Pour le montage au mur du calculateur, on dispose d'un support mural emboîté au niveau de l'adaptateur de séparation, entre le calculateur et le débitmètre, et que l'on peut voir lorsque le calculateur est retiré.

1. Retirez le calculateur du débitmètre en faisant des mouvements légers de va-et-vient.
2. Faites tourner le support mural sur l'adaptateur de séparation dans le sens anti-horaire et soulevez-le du débitmètre.
3. Fixez le support sur le mur de telle manière que la partie mâle de l'emboîtement sur le bord externe du support soit dirigée vers le bas.
4. Placez le calculateur sur le support mural de sorte que l'évidement pour emboîtement soit dirigé vers le bas et clipsez le calculateur sur le support en appuyant légèrement.
5. Fixez maintenant les câbles avec des serre-câbles ou presse-étoupes. Nous conseillons, si cela est possible, de toujours séparer le calculateur du compteur d'énergie thermique du débitmètre.

Sur les compteurs de froid et ceux combinés chaleur/ froid, le calculateur doit être séparé du compteur sinon il pourrait y avoir des dommages par la condensation.

Sur les compteurs d'énergie thermique pour haute température jusqu'à 130 °C (F90U3-H) ainsi que sur les compteurs combinés chaleur/ froid pour haute température jusqu'à 120 °C (F90S3-H, F90M3..-H), le calculateur doit également être séparé car la pile qui s'y trouve n'est pas conçue pour supporter ces températures.



Notes



Raccordement électrique, alimentation

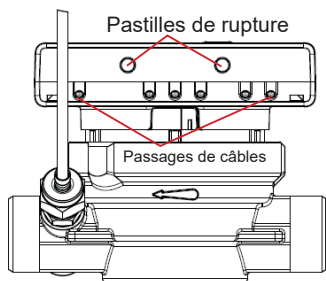
En standard, tous les compteurs F90 sont équipés d'une pile et n'ont donc pas besoin d'être raccordés à une alimentation externe.

Les piles sont adaptées à la consommation électrique du compteur de sorte qu'elles disposent d'une réserve plus que suffisante pour un fonctionnement normal conforme du compteur.

Il peut toutefois être utile voire nécessaire de raccorder le compteur à une source d'alimentation externe ou éventuellement de changer la pile.

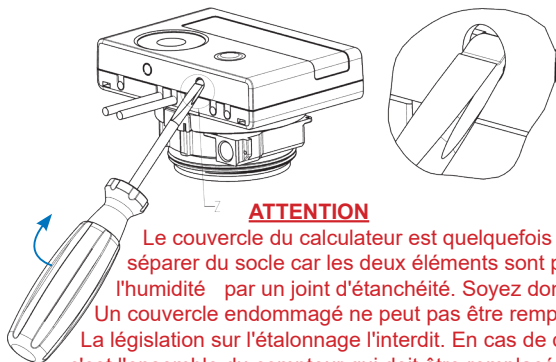
Ceci est en particulier le cas lorsque les compteurs sont utilisés par exemple pour la surveillance des états de fonctionnement ou bien si les fréquences de relevés par les interfaces optionnelles M-Bus ou radio sont très élevées.

Afin d'équiper le calculateur avec le bloc optionnel d'alimentation secteur ou de changer la pile, il faut ouvrir le boîtier.



Pour cela, utilisez un tournevis à lame large (4 à 5 mm) et enfoncez légèrement vers l'intérieur les deux pastilles de rupture situées au-dessus des sorties de câbles.

Enfoncez ensuite le tournevis dans chacune des ouvertures avec un angle de 45° environ, et faites levier vers le haut en faisant attention. Opérez en alternant.



ATTENTION

Le couvercle du calculateur est quelquefois très difficile à séparer du socle car les deux éléments sont protégés contre l'humidité par un joint d'étanchéité. Soyez donc prudent !

Un couvercle endommagé ne peut pas être remplacé.

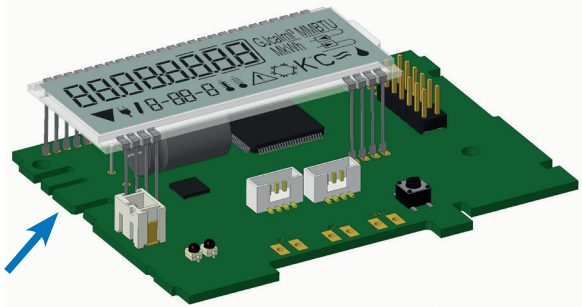
La législation sur l'étalonnage l'interdit. En cas de dommage, c'est l'ensemble du compteur qui doit être remplacé.

En ouvrant le compteur, les organes d'encliquetage du boîtier à l'arrière se décrochent aussi, et le couvercle peut être séparé du socle.

Retirez ensuite la pile du compteur et branchez-la dans la prise pile du bloc d'alimentation secteur. À cet endroit, la pile peut encore servir d'alimentation d'urgence en cas de panne de courant.

Branchez la prise de maintenance, livrée avec le bloc d'alimentation, sur les doigts de contact du côté gauche de la platine (voir flèche).

Après avoir retiré l'obturateur, faites passer le câble rond du bloc d'alimentation par le passage de câble le plus à gauche du compteur (vu de devant).



Le câble a deux connecteurs: Un connecteur qui doit être relié à la prise pile sur la platine et l'autre qui est relié à la prise de maintenance.

Fermez ensuite le compteur et protégez-le contre une ouverture non autorisée avec les étiquettes de scellement jointes.

Le bloc d'alimentation ne doit être relié au secteur que par des techniciens agréés et doit être protégé contre la surtension en externe.

Lorsque le compteur détecte une alimentation externe, un symbole de prise électrique apparaît en bas à gauche de l'écran.



Remarque:

Le scellé brisé en ouvrant de manière conforme le compteur pour installer ou remplacer l'alimentation électrique **n'entraîne pas** la perte de la validité d'étalonnage du compteur d'énergie thermique.

Modules interfaces

Remarque:

Le scellé brisé en ouvrant de manière conforme le calculateur pour installer des modules interfaces **n'entraîne pas** la perte de la validité d'étalonnage du compteur d'énergie thermique.

Interface M-Bus (Module 9, réf. art. 50041607)

Une interface M-Bus optionnelle peut équiper le F90..3 ou être installée par la suite. Les normes applicables pour le protocole du M-Bus sont la EN13757-2 et -3, le protocole selon EN1434-3 et la recommandation sur les M-Bus (Version 4.8) avec la norme de base IEC 870 parties 1, 2 et 4.

En cas de connexion à un réseau M-Bus il faut s'assurer que la tension maxi autorisée pour le Bus (± 42 V) n'est pas dépassée.

Les mesures de protection contre la surtension doivent intervenir du côté convertisseur de niveau. Il faut s'assurer que la topologie du réseau de M-Bus (longueur et section de câble) est conçue pour correspondre à une vitesse de transmission de 2400 bauds.

Type de câble conseillé: Câble de téléphone J-Y(ST) Y2 x 2 x 0,8 mm²

L'interface de M-Bus est séparée galvaniquement et sans rétroaction. Il ne peut pas y avoir d'alimentation supplémentaire en tension par le M-Bus.

Le nombre maxi possible de relevés par jour dépend de la longueur du télégramme, c'est-à-dire du nombre de valeurs transmises, de la vitesse de transmission et du nombre de compteurs dans l'ensemble du réseau de M-Bus. L'intervalle le plus court entre deux relevés est de 2 minutes.

L'appareil tire du M-Bus la tension nécessaire pour les relevés. Ceci permet de ménager la pile et donc d'atteindre la durée de vie prévue.

Pendant la communication par le M-Bus, la commande par la touche écran de même que l'interface optique sont désactivées.

Niveau 6 = boucle d'affichage module (M-Bus; Module 9)

Index

Description



6-01

Affichage type module; ici, module 9

Structure du télégramme du M-Bus

Le télégramme de M-Bus (RSP-UD) peut être configuré par le logiciel « Device Monitor ». Dans le réglage usine, ce sont les valeurs suivantes qui sont transmises avec le télégramme du M-Bus:

ID du compteur (adresse secondaire)	Numéro de série du compteur (départ usine), réglable par Device Monitor
Adresse (adresse primaire)	0 (départ usine), réglable par Device Monitor
Constructeur, version, fluide caloporteur, numéro d'accès, statut, signature, numéro de série	Valeurs spécifiques constructeur, appareil et M-Bus selon les normes EN 13757 et EN 1434.
Valeur actuelle: Énergie principale	
Valeur actuelle: Volume	
Valeur actuelle: Puissance	
Puissance (valeur maxi)	
Valeur actuelle: Débit	
Débit (valeur maxi)	
Valeur actuelle: Température canalisation aller	
Valeur actuelle: Température canalisation retour	
Valeur actuelle: Différence de température	
Jours de fonctionnement	Nombre de jours depuis la première mise en service
En cours: Heure et date	
Date de clôture: Énergie principale	
Date de clôture: Volume	
Date de clôture: Date	
Signe de défaut (binaire)	
Type/ version de l'appareil	
Valeur actuelle: Énergie pour froid	uniquement en cas de mise en place de compteurs combinés chauffage/ climatisation
Date de clôture: Énergie pour froid	uniquement en cas de mise en place de compteurs combinés chauffage/ climatisation
Valeur actuelle: Énergie registre tarifaire 1	
Date de clôture: Énergie registre tarifaire 1	
Valeur actuelle: Énergie registre tarifaire 2	
Date de clôture: Énergie registre tarifaire 2	
Valeur actuelle: Entrée d'impulsions 1	uniquement si un module M-Bus avec entrée d'impulsions est installé
Date de clôture: Entrée d'impulsions 1	uniquement si un module M-Bus avec entrée d'impulsions est installé
Valeur actuelle: Entrée d'impulsions 2	uniquement si un module M-Bus avec entrée d'impulsions est installé
Date de clôture: Entrée d'impulsions 2	uniquement si un module M-Bus avec entrée d'impulsions est installé
Valeur actuelle: Entrée d'impulsions 3	uniquement si un module M-Bus avec entrée d'impulsions est installé
Date de clôture: Entrée d'impulsions 3	uniquement si un module M-Bus avec entrée d'impulsions est installé

Interface radio, M-Bus OMS sans fil (Module 8, réf. art. 50041624)

Une interface radio M-Bus sans fil selon la norme OMS peut être installée par la suite sur le F90..3.

Fréquence de fonctionnement: 868 MHz

Puissance d'émission: jusqu'à 12 dBm

Protocole: M-Bus sans fil conforme à EN 13757-3

Mode de fonctionnement: au choix T1, S1, C1

Télégramme: - court conforme AMR (énergie, volume, débit, puissance, code message, température canalisation retour, différence de température)
- long pour relevé walk-by (énergie, volume, débit, code message, 30 valeurs de quinzaine)

Cryptage: AES; 128 bits (norme OMS 3.0.1 ou 4.0.2).

Valeurs paramètres de l'interface radio

Paramètre	Réglages possibles (uniquement par le logiciel)	Réglages usine
Mode d'émission	S1 / T1 / C1; unidirectionnel	T1; unidirectionnel
Heure d'émission	00h00 à 24h00	08h00 à 18h00
Intervalle entre émissions	de 10 secondes à 240 minutes; une fois par mois	120 secondes
Jours de la semaine	Lundi au dimanche	Lundi au vendredi
Semaines	1 à 4	1 à 4
Mois	1 à 12	1 à 12
Date de déclenchement radio	01.01. au 31.12.	non rempli
Cryptage AES	- non crypté - crypté (AES Mode 5 ou 7): - clé principale - clé par appareil	non crypté
Type de télégramme	télégramme court télégramme long	télégramme long

Configuration et mise en service

L'heure du compteur est réglée en usine sur l'heure d'hiver (GMT + 1) Il n'y a pas de passage automatique à l'heure d'été.

Veuillez donc penser à adapter les heures de relevé pendant la période de l'heure d'été.

L'interface radio est désactivée par défaut, départ usine, et peut être activée dans le compteur une fois qu'il a été installé, de la manière suivante:

- a) Sans logiciel supplémentaire et tête de lecture, le signal radio peut être activé par la touche écran. En appuyant longuement (> 4 s) sur la touche, accédez à la boucle d'affichage 6 (boucle module), puis par de courtes pressions sur la touche, à l'affichage 6-02 (rAd oFF). Dans cet affichage, en appuyant plus longuement sur la touche pour obtenir le crayon d'édition, on active l'interface radio (rAd on) et les réglages usine sont chargés.
- b) l'interface radio peut être activée et configurée à l'aide du logiciel Device Monitor et de la tête de lecture USB (réf. art. 50041745).

En se mettant en mode d'émission C1, après activation de l'interface radio, le compteur émet pendant une heure en mode installation. C'est-à-dire qu'il émet en alternance un télégramme de format et un télégramme compact.

Pendant ce temps, il faut qu'au moins un F90 soit relevé avec le logiciel de relève. Les formats de télégramme sont mis en mémoire localement dans le PC utilisé sous forme de fichier xml.

Une fois le mode installation terminé, seul le télégramme compact est encore transmis.

Remarque:

Le F90 Série 3 avec interface radio installée ne doit pas être monté entre des conduites de chauffage ou derrière elles. Veuillez aussi vous assurer que la portée du signal radio ne peut pas être perturbée par d'autres appareils équipés d'une interface radio tels que routeurs WiFi, interphones bébé, radiotélécommandes, etc., non plus que, dans une certaine mesure, par la structure du bâtiment.

Activation ultérieure du cryptage radio

Le cryptage AES peut également être encore activé ultérieurement. Ceci peut être réalisé de deux façons:

- a) Sans logiciel supplémentaire et tête de lecture, le cryptage peut être activé par la touche écran. En appuyant longuement (> 4 s) sur la touche, accédez à la boucle d'affichage 6 (boucle module; active uniquement avec un module installé), puis par de courtes pressions sur la touche, à l'affichage 6-03 (AES off). Dans cet affichage, en appuyant plus longuement sur la touche (2 à 3 secondes) le cryptage est activé et les réglages usine sont chargés. L'écran affiche alors 'AES on'.
- b) le cryptage peut être activé et configuré à l'aide du logiciel Device Monitor et de la tête de lecture USB (réf. art. 50041745).

Niveau 6 = boucle d'affichage module (Interface radio; Module 8)

Index	Description
6-01	Affichage type module; ici, module 8
6-02	Activer interface radio
6-03	Activer cryptage

Interface optique infrarouge (Standard)

Par l'interface optique infrarouge, à l'aide de la tête de lecture USB optionnelle accompagnée du logiciel « Device Monitor », le F90..3 peut être relevé et configuré (protocole: M-Bus, vitesse de transmission: 2400 bauds). L'interface optique doit être activée par pression sur la touche écran. On peut ensuite communiquer pendant 4 secondes avec le compteur. Après chaque communication validée, le compteur reste ouvert pendant 4 secondes supplémentaires. Ensuite, l'affichage est désactivé.

Comme le relevé par l'interface optique consomme beaucoup d'énergie, le nombre de relevés par jour a été limité à 300. Ceci permet de ménager la pile et donc d'atteindre la durée de vie prévue.

Deux sorties d'impulsions (Module 10, réf. art. 50041619)

Les sorties d'impulsions libres de potentiel sont des commutateurs électroniques librement utilisables (classe OA selon EN 1434), par lesquels les impulsions de comptage du compteur d'énergie thermique sont émises. Selon la valeur d'impulsion, les sorties d'impulsions ferment pour une durée de 125 ms. Si lors d'une mesure, il y a plusieurs impulsions émises, le temps entre 2 impulsions est alors également de 125 ms. En prenant en compte les données nominales et limites des contacts, ceux-ci peuvent être utilisés pour des applications très diverses.

Caractéristiques techniques des sorties d'impulsions

Valeur d'impulsion:	Énergie, 1 kWh/imp Volume, 10 l/imp
Tension de commutation maxi:	35 V ~/=
Puissance de commutation maxi:	300 mW
Intensité maxi du courant:	120 mA
Isolation contact:	$>10^9$ ohms
Résistance maxi Contact (in):	25 ohms
Capacité contact:	1,5 pF
Résistance diélectrique (contact ouvert):	350 V ~/=
Temps de fermeture:	125 ms
Laps de temps mini entre les impulsions:	125 ms

La valeur d'impulsion pour l'énergie correspond toujours au dernier chiffre de l'affichage de l'énergie. La valeur d'impulsion pour le volume correspond toujours à l'avant-dernier chiffre de l'affichage du volume.

La valeur d'impulsion peut également être éditée par la boucle d'affichage module 6.

Les sorties d'impulsions peuvent être désactivées à l'aide du logiciel Device Monitor et de la tête de lecture USB (réf. art. 50041745).

Niveau 6 = boucle d'affichage module (sorties d'impulsions; Module 10)

Index	Description
6-01	Affichage type module; ici, module 10
6-02	Sortie d'impulsions 1 (par exemple, 0,001 MWh)
6-03	Sortie d'impulsions 2 (par exemple, 0,010 m ³)

Trois entrées d'impulsion (dans les Modules 8 et 9, câble de connexion 6 brins, réf. art. 50041621, nécessaire)

En étant connecté avec le câble à 6 brins de connexion à l'entrée d'impulsions, le module de M-Bus et d'interface radio peut additionner des impulsions d'au maximum trois compteurs externes (eau, électricité ou gaz) et les transmettre par radio ou M-Bus. Pour ce faire, les différentes entrées d'impulsions peuvent être configurées à l'aide du logiciel Device Monitor et de la tête de lecture USB (réf. art. 50041745) pour les compteurs branchés.

Les réglages suivants sont possibles:

- Numéro de série du compteur
- Identifiant du constructeur
- Valeur d'impulsion du compteur (1 | 2,5 | 10 | 25 | 100 | 250 | 1000)
- Valeur à partir de laquelle les valeurs doivent être additionnées (état en cours du compteur)
- Unité des impulsions (litres / kWh / aucune)

Les appareils de mesure externes connectés aux entrées d'impulsions doivent satisfaire aux exigences de signaux suivantes:

Classe de la sortie d'impulsions: sortie passive OA (interrupteur Reed ou commutateur électronique) ou OC (collecteur ouvert)

Durée impulsion entrée: ≥ 100 ms

Durée impulsion sortie: ≥ 100 ms

Courant: 1,5 μ A CC

Résistance: ≥ 6 M Ω (contact ouvert)

≤ 3 k Ω (contact fermé)

En branchant les entrées d'impulsions veuillez faire absolument attention à la bonne polarité (pas avec des contacteurs libres de potentiels comme les relais Reed).

Les entrées d'impulsions réagissent aux courts-circuits et les détectent comme des impulsions d'entrée. Faites donc bien attention lors de l'installation que les brins correspondants des câbles de connexion ne se touchent pas.

Couleur des brins	Attribution
marron	IE 3 (+)
blanc	IE 3 (\perp)
vert	IE 2 (\perp)
jaune	IE 2 (+)
gris	IE 1 (\perp)
rose	IE 1 (+)

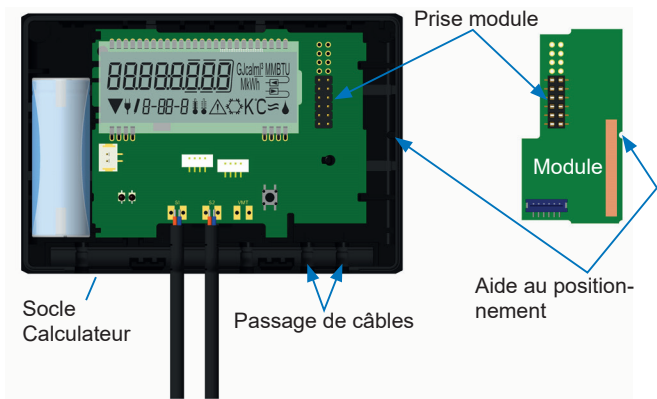
Câblage de connexion des entrées d'impulsions

Montage et démontage d'un module d'interfaces

Pour monter ultérieurement un module d'interfaces, il faut ouvrir avec précaution le calculateur du compteur d'énergie thermique, comme décrit en page 26.

Le module d'interfaces doit être branché à droite sur la platine du calculateur. Les câbles correspondant à chaque module passent dans les passages de câbles de droite sur le calculateur. Il faut à chaque fois retirer le presse-étoupe correspondant. Le câble doit être tendu dans le passage de câble, de manière à garantir la classe de protection du calculateur en même temps qu'une réduction de traction du câble.

Une fois que le module est branché, le message 'Mod 10' apparaît, le 10 correspondant ici au numéro du module concerné.



Une fois le module bien installé, fermez le calculateur et protégez-le contre une ouverture non autorisée avec les étiquettes de scellement jointes.

Pour retirer un module, après ouverture du calculateur, il faut presser doucement le couvercle contre la paroi arrière du socle. À ce moment, les deux dispositifs d'encliquetage arrière du boîtier dans le couvercle décrochent le module de la platine.

Caractéristiques techniques

Calculateur F90 Série 3

Attestation CE d'examen de type DE-16-MI004-PTB025

Classe de protection:	IP65
Écran:	cristaux liquides, 8 chiffres et caractères spéciaux
Affichage énergie:	jusqu'à 3 chiffres après la virgule
Unités:	MWh - kW - m ³ - m ³ /h En option: kWh - GJ - l - l/h - MW - MMBTU - Gcal
Interfaces:	interface optique infrarouge et 1 prise libre pour modules optionnels
Modules optionnels:	M-Bus avec 3 entrées d'impulsions; M-Bus sans fil avec 3 entrées d'impulsions; 2 sorties d'impulsions pour énergie et volume
Alimentation en tension:	pile lithium métal 3 V (remplaçable) En option: bloc alimentation secteur 230 V CA avec pile-tampon et bloc alimentation secteur 24 V CA avec pile-tampon
Durée de vie Pile:	avec un nombre restreint de télégrammes radio et sans sortie d'impulsions, conçue pour une durée de 10 ans, sinon, 6 + 1 ans
Mémoire données:	mémoire morte (EEPROM)
Dates de clôture:	choix libre d'une date dans l'année; 15 valeurs mensuelles et de quinzaine par l'écran; 24 valeurs mensuelles et de quinzaine par interface optique ou M-Bus
Registre tarifaire:	2 registres tarifaires personnalisables individuellement
Enregistrement	
Valeurs maxi:	Débit et puissance
Plage de température:	0...150 °C (chaleur) 0...50 °C (froid)
Température ambiante:	5...55 °C pour 95 % d'humidité relative
Différence de température:	3...100 K (chaleur) 3...50 K (froid)
Différence de température mini:	> 0,05 K
Précision de mesure de température:	0,01 K
Cycle de mesure	
Température:	dynamique, 2 et 60 secondes
Dimensions:	75 x 110 x 34,5 mm (h x l x p)

Sonde de température

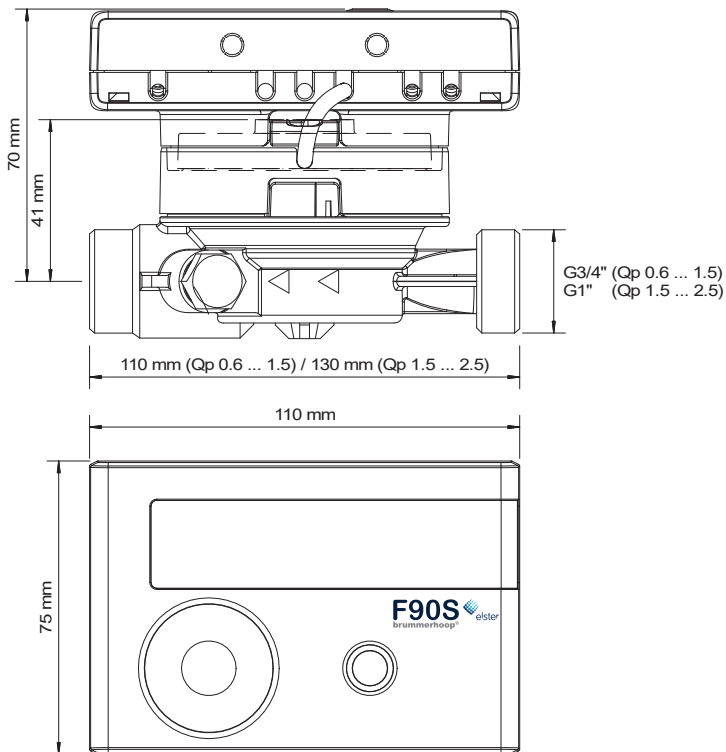
Type de sonde:	2 câbles, connexion fixe
Résistance sonde:	Platine Pt1000, classe B
Diamètre:	5,2 mm (Pour le F90S3 et le F90U3) 5,0 mm (Pour le F90M3-IST) 6,0 mm (Pour le F90M3-A)
Longueur de câble:	1,5 m
Câble de connexion:	Silicone, non blindé
Classe de protection:	IP65

Débitmètre

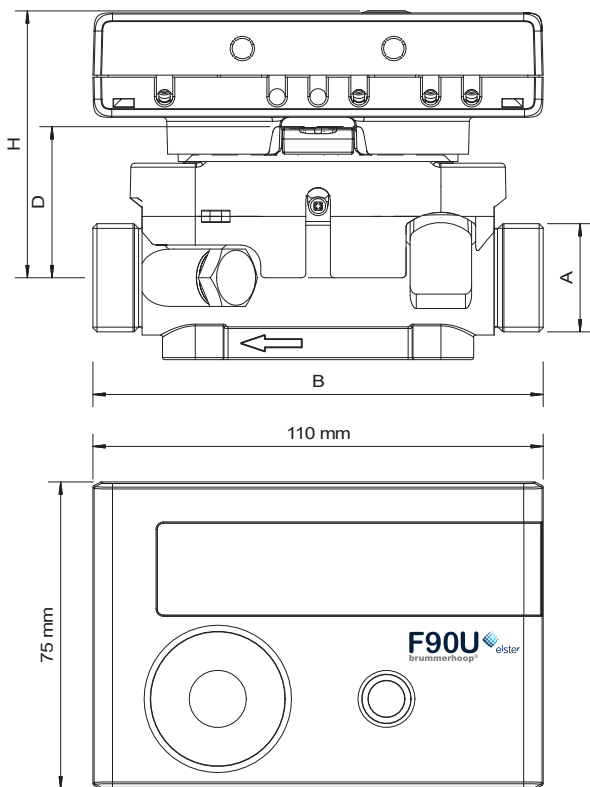
Procédé de mesure:	Capsule monojet à turbine (F90S3 / F90Solar) Capsule multijet à turbine (F90M3-IST / -A) Ultrason, mesure du temps d'écoulement (F90U3)
Classe métrologique:	Classe 3 (F90S3 / F90Solar) Classe 3 (F90M3-IST / -A) Classe 2 (F90U3)
Montage:	Sur canalisation retour (segment froid) ou aller (segment chaud); configurable une fois pour toutes
Position de montage:	horizontal ou vertical
Classe de protection:	IP65
Fluide caloporteur:	Eau
Plage de température:	15...90 °C (chaleur) 5...50 °C (froid)
Pression nominale PN:	16 bars

	F90S3 et F90S-Solar / F90U3 / F90M3-IST / F90M3-A					F90U3
	0,6	1,5	2,5	3,5	6,0	
Débit nominal Q_p	m ³ /h					
Diamètre nominal	15	15	20	20	20	25
Perte de pression du F90S3 avec Q_p	155	210	70	165	-	-
Perte de pression du F90U3 avec Q_p	30	210	40	115	210	200
Perte de pression du F90M3-IST avec Q_p	95	190	250	-	-	-
Perte de pression du F90M3-A avec Q_p	100	190	250	-	-	-
Démarrage F90S3	4	7	10	10	-	-
Démarrage F90U3	6	6	6	12	14	30
Démarrage F90M3	3,5	4	8	-	-	-
Plage dynamique Q_i/Q_p du F90S3	1 : 25	1 : 25	1 : 25	1 : 25	-	-
Plage dynamique Q_i/Q_p du F90U3	1 : 50	1 : 125	1 : 100	1 : 125	1 : 125	1 : 100
Plage dynamique Q_i/Q_p du F90M3	1 : 50	1 : 50	1 : 50	-	-	-
Filetage de raccordement pour F90S3 / F90U3	G 3/4 B	G 3/4 B	G 1 B	G 1 B	G 1 B	G 5/4 B
Filetage de raccordement pour F90M3-IST	KOAX 2"	KOAX 2"	KOAX 2"	KOAX 2"	-	-
Filetage de raccordement pour F90M3-A	M77 x 1,5	M77 x 1,5	M77 x 1,5	M77 x 1,5	-	-
Longueur de montage du F90S3	110	110	130	130	-	-
Longueur de montage du F90U3	110	110	130	130	130	260
Longueur de câble du calculateur au débitmètre pour le F90S3 et le F90M3	0,5	0,5	0,5	0,5	-	-
Longueur de câble du calculateur au débitmètre pour le F90U3	0,85	0,85	0,85	0,85	0,85	0,85

Dimensions F90S3 et F90S_{Solar}

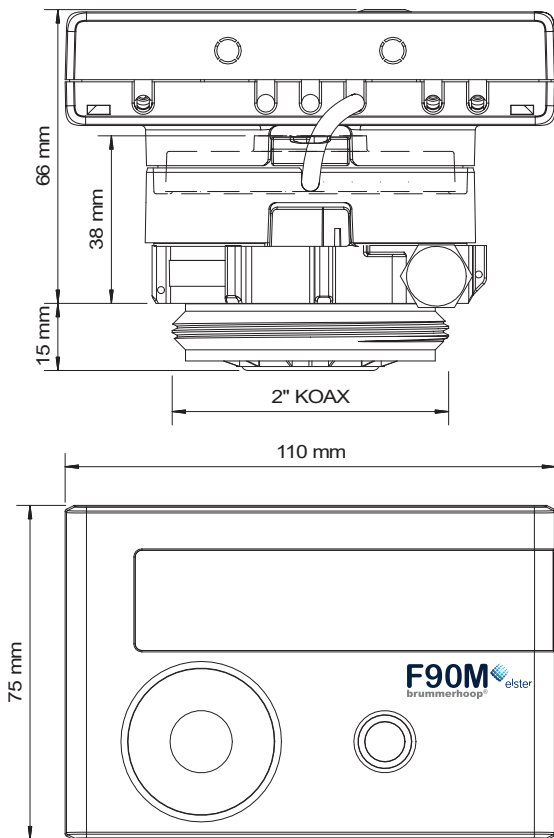


Dimensions F90U3

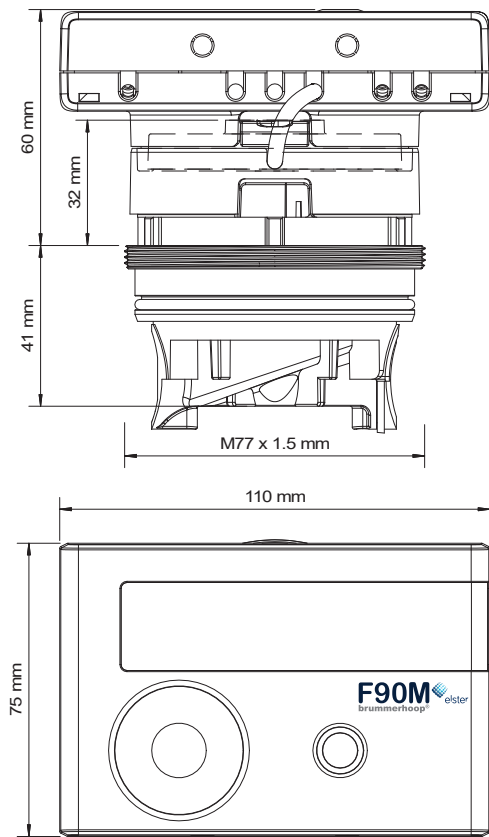


Qp		0,6	1,5	2,5	3,5	6,0	
H	mm	65	65	65	65	67,5	
D	mm	37	37	37	37	39,5	
B	mm	110	110	130	130	130	260
A	Pouce	G3/4B	G3/4B	G1B	G1B	G1B	G5/4B

Dimensions F90M3-IST - Système Ista



Dimensions F90M3-A - Système Allmess



EG-Konformitätserklärung EC-Declaration of Conformity

Für das Produkt *For the product*

Kompaktwärmehöhler

Compact Heat Meter

S3

EG-Baumusterprüfbescheinigungen

EC examination certificate no.

DE-16-MI004-PTB025

Benannte Stelle, Modul

notified body number, modul

0102, Physikalisch-Technische Bundesanstalt, D-38166 Braunschweig, Modul D

bestätigen wir als Hersteller

we confirm as the manufacturer

Engelmann Sensor GmbH, Rudolf-Diesel-Straße 24-28, D-69168 Wiesloch-Baiertal

dass das Produkt die Anforderungen erfüllt, die in den folgenden Richtlinien der Europäischen Gemeinschaft genannt werden, soweit diese Anwendung auf das Produkt finden:

that the product meets the requirements according to the following directives of the European Parliament as far as these are applied on the product:

Messgeräte-Richtlinie 2014/32/EU vom 26.02.2014 (ABl. L 96/149 29.3.2014)

Measuring Instruments Directive (2014/32/EC)

RED-Richtlinie 2014/53/EU vom 16.04.2014 (ABl. L 153/62 22.5.2014)

RED Directive (2014/53/EC)

Weiterhin entspricht das Produkt den folgenden harmonisierten Normen, normativen Dokumenten, Technischen Richtlinien und sonstigen Rechtsvorschriften, soweit diese Anwendung auf das Produkt finden:

Furthermore the product complies with the following harmonised standards, normative documents, technical guidelines and other regulations as far as these are applied on the product:

EN 1434 (2016)

EN 13757-2, -3 (2005)

EN 61000-4-3 (2006+A1:2008+A2:2010)

DIN EN ISO 4064 (2014)

EN 55022 (2010)

EN 61000-4-4 (2004+A1:2010)

OIML R75 (2002/2006)

EN 60751 (2009)

EN 61000-4-6 (2014)

EN 301489-1 (2011)

EN 62479 (2010)

EN 61000-4-8 (2010-11)

EN 301489-3 (2013)

DIN EN 60529 (2000)

PTB-Richtlinie K 7.1 (2006)

EN 300220-2 (2009)

Der Hersteller trägt die alleinige Verantwortung für die Ausstellung der Konformitätserklärung.

The manufacturer is solely responsible for issuance of the declaration of conformity.

Wiesloch-Baiertal, 07.10.2016

Engelmann Sensor GmbH



U. Kunstein / CE-Beauftragter CE Manager



Brummerhoop & Grunow
Industrievertretungen GmbH
Kurt-Schumacher-Allee 2
28329 Bremen, Allemagne

Téléphone: +49 421 435-600
Courriel: info@brummerhoop.com
Internet: www.brummerhoop.com

Sous réserve des erreurs et modifications, version 8.01.19-fr