

Kompakt Einstrahl-, Mehrstrahl- und Ultraschallzähler

F90 S/M/U

DE-16-MI004-PTB025 (MID Wärme)

DE-16-M-PTB-0097 (Nationale Zulassung Kältezähler Deutschland)

CH-T2-18768-00 (Nationale Zulassung Kältezähler Schweiz)

OE18 C340 (Nationale Zulassung Kältezähler Österreich)

F90S3 - F90M3 - F90U3



brummerhoop®

Inhalt

Display-Symbole und Piktogramme	3
Allgemeine Hinweise	4
Bedienung und Ablesung	6
Parametriermöglichkeiten	11
Tarifregister (Display-Anzeige 1-07 und 1-08)	12
Fehlercodes	14
Fehlerbeschreibung und Fehlerursachen	15
Richtige Anordnung der Messpunkte	16
Installation Wärmezähler F90S3, F90SSolar und F90U3	18
Installation Wärmezähler F90M3-IST - System Ista	19
Installation Temperaturfühler F90S3, F90U3 und F90M3-IST	20
Installation Wärmezähler F90M3-A - System Allmess	22
Wandmontage des Rechenwerks	24
Elektrischer Anschluss, Spannungsversorgung	25
Erweiterungsmodule	27
Ein- und Ausbau eines Erweiterungsmoduls	27
Funk-Schnittstelle wireless M-Bus OMS (Modul 8)	28
Optische Infrarot-Schnittstelle (Standard)	30
M-Bus-Schnittstelle (Modul 9)	31
Aufbau des M-Bus Telegramms	32
M-Bus: Relevante Normen, Standards, Literatur	33
Drei Impulseingänge	34
Impulseingänge: Relevante Normen, Standards, Literatur	36
Ein Impulsausgang (Modul 5)	37
Zwei Impulsausgänge (Modul 10)	38
Technische Daten	39
Dimensionen F90S3 und F90SSolar	42
Dimensionen F90U3	43
Dimensionen F90M3-IST - System Ista	44
Dimensionen F90M3-A - System Allmess	45
Konformitätserklärungen	46

Display-Symbole und Piktogramme



$\frac{\text{GJcalm}^3}{\text{MkWh}}$ - Einheit der angezeigten Energie, des Volumenstroms, der Leistung und des Volumens (GJ, Gcal, MMBTU, MWh, kWh, m³, kW, m³/h)



- Anzeige des Einbauortes, hier Rücklauf bzw. kalter Strang



- Anzeige des Einbauortes, hier Vorlauf bzw. warmer Strang



- Die Funk-Schnittstelle ist aktiviert



- Das Gerät wird mit Netzspannung versorgt



- Editiermodus



- Index: Anzeige von Ebene, Wert und Folgewert



- Temperatur am Fühler warmer Strang (Vorlauf)



- Temperatur am Fühler kalter Strang (Rücklauf)



- Temperaturdifferenz



- Achtung Fehler



- Kältemenge bei kombinierten Wärmezählern mit Kältetarif



- Einheit der Temperatur (Kelvin oder °C)



- Durchfluss wird gemessen



- Nicht belegt



- Negativer Fluss: Zeigt an, dass die Fließrichtung falsch ist. Wärmezähler in Fließrichtung einbauen.

Allgemeine Hinweise

Diese Anleitung wendet sich an ausgebildetes Fachpersonal. Grundlegende Arbeitsschritte sind deshalb nicht aufgeführt. Sämtliche Installations- und Wartungsarbeiten dürfen nur von einer hierfür ausgebildeten und befugten Fachkraft ausgeführt werden.

- Temperaturfühler- und Verbindungskabel vom Rechenwerk zum Durchflussmesser (Split-Kabel) dürfen nicht aufgewickelt, gekürzt oder auf andere Weise verändert werden.
- Geltende Normen für den Einsatz von Wärmezählern: EN1434 (Teil 1 bis 6), Richtlinie 2014/32/EU (Anhang I und MI-004), PTB TR K8, PTB TR K9 und die jeweilig relevante Eichordnung des Landes in dem der Wärmezähler eingesetzt wird.
- Verantwortlich für die Einhaltung der geltenden Normen und der gesetzlichen Vorgaben für den Einsatz von Wärmezählern ist der Betreiber.
- Bei Geräten für kombinierte Wärme-/ Kältemessung ist das Kältereister nicht geeicht und darf daher nicht für Abrechnungszwecke im geschäftlichen Verkehr herangezogen werden.
- Nationale Regelungen zur Verbrauchsmessung von Kältemengen sind zu beachten.
- Bei der Installation sind die Vorschriften für Elektroinstallationen zu beachten. Das Produkt erfüllt die wesentlichen Anforderungen der EMV-Richtlinie 2014/30/EU.
- Bei geöffnetem Rechenwerk sind die ESD-Anforderungen (ESD = elektrostatische Entladung) nach EN 61340-5-1 zu beachten.
- Die Messbeständigkeit der Wärmezähler ist nur gewährleistet, wenn die Wasserqualität den Bedingungen der AGFW-Empfehlung FW-510 und der VDI 2035 entspricht.
- **Geräte mit aktiviertem Funk dürfen nicht in die Luftfracht**
- Der Einbauort des Wärmezählers und die Strömungsrichtung sind unbedingt zu beachten.
- Durch das sachgerechte Öffnen des Rechenwerks zum Installieren oder Austausch der Spannungsversorgung und das damit verbundene Brechen der Klebplombe, verliert der Wärmezähler nicht seine Eichgültigkeit. Andere Plomben am Zähler dürfen nicht beschädigt werden.

Allgemeine Hinweise

- Alle Leitungen müssen in einem Mindestabstand von 50 cm zu elektromagnetischen Störquellen (Schalter, Regler, Pumpen, etc.) und in einer Entfernung von mindestens 10 cm zu anderen stromführenden Leitungen verlegt werden.
- Der Einbau von Temperatursensoren in Tauchhülsen ist nach der Eichordnung bei Neuinstallationen für Wärmezähler \leq Qp 6,0 in Deutschland nicht mehr zulässig. AGFW- und Nadelfühler dürfen nicht in Tauchhülsen eingebaut werden.
- Beim Einbau von Temperatursensoren von Wärmezählern in Bestandstauchhülsen, muss die Tauchhülse bestimmt und gekennzeichnet werden. Es besteht die Verpflichtung, nicht gekennzeichnete Tauchhülsen mit dem beiliegenden gelben Etikett zu kennzeichnen. Eine Übersicht zur Bestimmung der geduldeten Tauchhülsen finden Sie unter <https://www.brummerhoop.com/de/docuthek#F90>
- Der F90 ist ausgelegt für das Wärmeträgermedium Wasser ohne Zusätze (ausgenommen F90Solar für Glykol-Wasser-Gemisch). Additive verfälschen das Messergebnis und sind daher nicht zulässig.
- Zum Konfigurieren und Auslesen der Wärmezähler mit der Software "Device Monitor" ist ein Optokopf erforderlich, der als Zubehör unter <https://www.brummerhoop.com> erhältlich ist.
- Das Display des Wärmezählers ist generell deaktiviert um die Batterie zu schonen. Es kann durch kurzen Tastendruck aktiviert werden und bleibt danach für ca. 2 Minuten eingeschaltet.
- Der Zähler ist mit einer Lithium-Metall-Batterie ausgestattet. Batterie nicht öffnen, nicht mit Wasser in Berührung bringen, keinen Temperaturen über 80°C aussetzen, nicht aufladen und nicht kurzschließen.
- Ausgetauschte oder defekte Teile sind umweltgerecht zu entsorgen.
- Dem Piktogramm auf dem Typenschild können Sie entnehmen, ob es sich um einen Wärmezähler oder einen Kältezähler handelt.



Wärmezähler
(ggf. mit Kältetarif)



Kältezähler

Bedienung und Ablesung

Der F90 verfügt über eine Flüssigkristallanzeige mit 8 Stellen und Sonderzeichen. Die darstellbaren Werte sind in fünf Anzeigeschleifen zusammengefasst. Alle Daten werden über die Display-Taste abgefragt.

Bei deaktiviertem Display wird durch kurzen Tastendruck die Anzeige aktiviert. Zu Beginn wird die kumulierte Wärmemenge seit Inbetriebnahme angezeigt. Dieser Anzeigewert befindet sich in der Hauptschleife (Ebene 1), Index 1-01.

Durch einen längeren Tastendruck auf die Display-Taste (> 4 Sekunden) gelangen Sie in die nächsten Anzeigeschleifen.

Halten Sie die Taste solange gedrückt, bis Sie die gewünschte Anzeigeschleife aufgerufen haben. Die Nummer der Ebene wird Ihnen im Index am unteren Rand des Displays angezeigt.

Innerhalb einer Ebene bzw. Anzeigeschleife können Sie, durch kurzen Druck auf die Display-Taste, die gespeicherten Werte des Wärmezählers nacheinander abfragen.

Der F90 deaktiviert, zum Schutz der Batterie, automatisch nach 2 Minuten ohne Betätigung der Display-Taste die Anzeige.

Die nachfolgenden Listen geben Ihnen einen Überblick über die Anzeigewerte in den jeweiligen Ebenen.

Anzeigeebene 1 = Hauptschleife

Index	Beschreibung
1-01	Kumulierte Wärmemenge seit Inbetriebnahme (Standarddisplay) und Wechselanzeige kumulierte Kältemenge (nur bei Wärme-/ Kältezähler); $-FL \overline{000}$ (negativer Fluss); Hinweiscode bei Fehler
1-02	Displaytest (alle Anzeigefelder werden gleichzeitig angezeigt)
1-03-1 bis 1-03-9	Stichtag gefolgt von Wärmemenge, Kältemenge, Volumen, Tarifregister 1 und Tarifregister 2 ¹⁾ . Bei installiertem Modul Impulseingang folgen danach die Werte von den drei Impulseingängen ²⁾ .
1-04	Kumuliertes Volumen in m ³
1-05-1 / 1-05-2	Aktuelles Datum im Wechsel mit der Uhrzeit
1-06-1 / 1-06-2	Fehleranzeige (binäre und hexadezimale Anzeige im Wechsel)
1-07-1 / 1-07-2	Tarifregister 1: Wert im Wechsel mit Tarifregister und Kriterien ²⁾
1-08-1 / 1-08-2	Tarifregister 2: Wert im Wechsel mit Tarifregister und Kriterien ²⁾
1-09-1 / 1-09-2	Impulszähler 1: Impulswertigkeit im Wechsel mit Zählerstand ²⁾
1-10-1 / 1-10-2	Impulszähler 2: Impulswertigkeit im Wechsel mit Zählerstand ²⁾
1-11-1 / 1-11-2	Impulszähler 3: Impulswertigkeit im Wechsel mit Zählerstand ²⁾

¹⁾ Bis zum Durchlaufen des jeweiligen Jahres- bzw. Monatsletzten wird für Verbrauch und Stichtag eine 0 angezeigt.

²⁾ Impulseingänge sind eine optionale Ausstattung. Die Impulseingänge, sofern vorhanden, können über die Software "Device Monitor" eingestellt werden.

Anzeigeebene 2 = Technikschleife

Index	Beschreibung
2-01	Aktuelle Leistung in kW
2-02	Aktueller Durchfluss in m ³ /h. (Bei Rückfluss wird der Wert negativ dargestellt.)
2-03	Vorlauftemperatur in °C
2-04	Rücklauftemperatur in °C
2-05	Temperaturdifferenz in K. (Bei Kältezählung wird der Wert negativ dargestellt.)
2-06	<u>Vor der Inbetriebnahme:</u> Betriebstage seit Fertigung
2-06-1 / 2-06-2	<u>Nach der Inbetriebnahme:</u> Betriebstage seit Fertigung im Wechsel mit Betriebstage nach Erreichen einer Energiemenge > 10 kWh
2-07	M-Bus Adresse (Primäradresse)
2-08	Seriennummer (Sekundäradresse)
2-09	Firmware Version

Anzeigeebene 3 = Statistikschleife

Index	Beschreibung
3-01-1 bis 3-01-6	Halbmonatswerte 3-01 bis 3-30:
⋮	Datum im Wechsel mit Wärmeenergie, Kälteenergie, Volumen, Tarifregister 1, Tarifregister 2.
3-30-1 bis 3-30-6	Bei installiertem Modul Impulseingang danach die Werte der drei Impulseingänge ^{1) 2)}

Anzeigeebene 4 = Maximalwertschleife

Index	Beschreibung
4-01-1 bis 4-01-3	Maximale Leistung im Wechsel mit Datum und Uhrzeit
4-02-1 bis 4-02-3	Maximaler Durchfluss im Wechsel mit Datum und Uhrzeit
4-03-1 bis 4-03-3	Maximale Vorlauftemperatur im Wechsel mit Datum und Uhrzeit
4-04-1 bis 4-04-3	Maximale Rücklauftemperatur im Wechsel mit Datum und Uhrzeit
4-05-1 bis 4-05-3	Maximale Temperaturdifferenz im Wechsel mit Datum und Uhrzeit

¹⁾ Bis zum Durchlaufen des jeweiligen Jahres- bzw. Monatsletzten wird für Verbrauch und Stichtag eine 0 angezeigt.

²⁾ Impulseingänge sind eine optionale Ausstattung. Die Impulseingänge, sofern vorhanden, können über die Software "Device Monitor" eingestellt werden.

Anzeigeebene 5 = Parametrier- und Testschleife

Index	Beschreibung
5-01	Parametrierung Energieeinheit
5-02	Parametrierung Einbauort
5-03	Testmodus Energietest ¹⁾
5-04	Testmodus Energietest mit simuliertem Volumen ¹⁾

¹⁾ Nur für interne Prüfzwecke.

Parametriermöglichkeiten

Die folgenden Merkmale der Zähler sind vor Ort per Tastendruck oder alternativ mit Hilfe der Software "Device Monitor" und einem USB-Optokopf einmalig einstellbar:

- Energieeinheit (kWh, MWh, GJ, MMBTU, Gcal)
- Einbauort (Vorlauf, Rücklauf).

Die Parametriermöglichkeiten für Energieeinheit und Einbauort sind nur gegeben, solange die angezeigte Energiemenge kleiner als 10 kWh ist.

Stellen Sie daher sicher, dass die von Ihnen gewünschten Zählermerkmale eingestellt sind, bevor Sie den Zähler in Betrieb nehmen.

Um den Editiermodus für die Parametrierung zu starten, müssen Sie die Taste so lange gedrückt halten, bis Sie in die Anzeigeebene 5 gelangen. Jetzt können Sie mit kurzen Tastendrücken zum gewünschten Index wechseln, z.B. 5-02. Anschließend drücken Sie die Taste noch einmal für ca. 2-3 Sekunden, bis der "Editierstift" links unten im Display erscheint (siehe Seite 3). Sobald der Editierstift zu sehen ist, müssen Sie die Taste loslassen. Die aktuelle Anzeige beginnt zu blinken.

Durch einen kurzen Tastendruck kann der Einstellwert geändert werden. Durch einen langen Tastendruck wird der aktuell angezeigte Einstellwert gespeichert.

Wird kein Einstellwert bestätigt, findet keine Umparametrierung statt. Der Editiermodus endet automatisch mit dem Erlöschen der Display-Anzeige.

Bei den F90Solar, die für die Verwendung von Glykol vorgesehen sind, ist die Glykolart und -konzentration jederzeit über die Software "Device Monitor" einstellbar:

- Glykolart → Propylenglykol oder Ethylenglykol
- Glykolkonzentration → 20%, 30%, 40% oder 50%

Tarifregister (Display-Anzeige 1-07 und 1-08)

Die F90 der Serie 3 sind mit zwei Tarifregistern ausgestattet, die mit der Software Device Monitor und dem USB Optokopf (Art.-Nr. 50041745) konfiguriert werden können.

In diesen Tarifregistern können Energie, Leistung, Durchfluss und Temperaturen abhängig von Schwellenwerten oder Zeiträumen aufsummiert werden. Die Kriterien sind individuell über die Software Device Monitor einstellbar. Die Tarifregister werden im Display in der Hauptschleife (Ebene 1) im Wechsel mit den zugehörigen Kriterien angezeigt (siehe auch Seite 7).

Es besteht die Möglichkeit aus insgesamt 11 Kriterien auszuwählen, um Energie oder Zeit bei Über- oder Unterschreiten eines festgelegten Schwellenwertes aufzuzeichnen.

Tarif 0 = Kein Tarif definiert

Tarif 1 = Energie die in dem Zeitraum von Uhrzeit bis Uhrzeit gemessen wurde

Tarif 2 = Die Energie die bei Überschreiten des hinterlegten Schwellenwerts für die Leistung verbraucht wird
oder
Die Zeit in der die Leistung größer oder gleich dem eingetragenen Schwellenwert ist

Tarif 3 = Die Energie die bei Unterschreiten des hinterlegten Schwellenwerts für die Leistung verbraucht wird
oder
Die Zeit in der die Leistung kleiner oder gleich dem eingetragenen Schwellenwert ist

Tarif 4 = Die Energie die bei Überschreiten des eingetragenen Schwellenwerts für den Durchfluss verbraucht wird
oder
Die Zeit in der der Durchfluss größer oder gleich dem eingetragenen Schwellenwert ist

Tarif 5 = Die Energie die bei Unterschreiten des hinterlegten Schwellenwerts für den Durchfluss verbraucht wird
oder
Die Zeit in der der Durchfluss kleiner oder gleich dem eingetragenen Schwellenwert ist

- Tarif 6 = Die Energie die bei Überschreiten des hinterlegten Schwellenwerts für die Vorlauftemperatur verbraucht wird
oder
Die Zeit in der die Vorlauftemperatur größer oder gleich dem eingetragenen Schwellenwert ist
- Tarif 7 = Die Energie die bei Unterschreiten des hinterlegten Schwellenwerts für die Vorlauftemperatur verbraucht wird
oder
Die Zeit in der die Vorlauftemperatur kleiner oder gleich dem eingetragenen Schwellenwert ist
- Tarif 8 = Die Energie die bei Überschreiten des eingetragenen Schwellenwerts für die Rücklauftemperatur verbraucht wird
oder
Die Zeit in der die Rücklauftemperatur größer oder gleich dem eingetragenen Schwellenwert ist
- Tarif 9 = Die Energie die bei Unterschreiten des hinterlegten Schwellenwerts für die Rücklauftemperatur verbraucht wird
oder
Die Zeit in der die Rücklauftemperatur kleiner oder gleich dem eingetragenen Schwellenwert ist
- Tarif 10 = Die Energie die bei Überschreiten des eingetragenen Schwellenwerts für die Temperaturdifferenz verbraucht wird
oder
Die Zeit in der die Temperaturdifferenz größer oder gleich dem eingetragenen Schwellenwert ist
- Tarif 11 = Die Energie die bei Unterschreiten des hinterlegten Schwellenwerts für die Temperaturdifferenz verbraucht wird
oder
Die Zeit in der die Temperaturdifferenz kleiner oder gleich dem eingetragenen Schwellenwert ist

Beispiel:

Im Tarifregister 1 soll die Energie erfasst werden, die bei einer Rücklauftemperatur größer oder gleich 50°C erzeugt oder verbraucht wird.

Hierzu wird über die Software für das Tarifregister 1 der Tarif 8, der Schwellenwert 50°C und die Art der Aufzeichnung (in diesem Beispiel die Energie) eingestellt.

Fehlercodes

Wenn das Gerät einen Fehler erkannt hat, wird im Display das Fehlersymbol Δ angezeigt.

Der Fehler kann in der Hauptschleife (Ebene 1, Index 1-06) durch betätigen der Display-Taste aufgerufen werden. Der Fehlercode wird dabei im Wechsel, sowohl hexadezimal als auch binär, angezeigt. Das Gerät kennt acht mögliche Fehlerursachen, die auch in Kombination auftreten können.

Bei allen Fehlern, mit Ausnahme der Fehler

- $-F_{L\Delta}$ (negativer Fluss)
- H80 (schwache Batterie)
- H40 (Reset)
- H10 (Nur bei Ultraschallzählern, Bedeutung: Luft im Messrohr),

muss das Gerät ausgewechselt und zur Überprüfung an uns zurückgesendet werden.

Fehlercodes		Kurzbeschreibung
binär	hexadezimal	
1 0 0 0 0 0 0 0	H 8 0	Schwache Batterie
0 1 0 0 0 0 0 0	H 4 0	Gerät wurde zurückgesetzt (Reset)
0 0 1 0 0 0 0 0	H 2 0	Elektronik defekt
0 0 0 1 0 0 0 0	H 1 0	Fehler im Durchflussmesssystem
0 0 0 0 1 0 0 0	H 0 8	Kurzschluss Temperatursensor 2
0 0 0 0 0 1 0 0	H 0 4	Kabelbruch Temperatursensor 2
0 0 0 0 0 0 1 0	H 0 2	Kurzschluss Temperatursensor 1
0 0 0 0 0 0 0 1	H 0 1	Kabelbruch Temperatursensor 1

Temperatursensor 1 ist das, von vorne gesehen, rechte Fühlerkabel am Rechenwerk.

Wenn der $F_{90} -F_{L\Delta}$ anzeigt, detektiert er einen negativen Durchfluss. D.h., dass das Wasser gegen die Fließrichtung durch den Wärmezähler strömt. Überprüfen Sie bitte in einem solchen Fall, ob der Wärmezähler richtig herum eingebaut wurde. Die Fehlermeldung erlischt, wenn der Zähler wieder in Fließrichtung durchströmt wird.

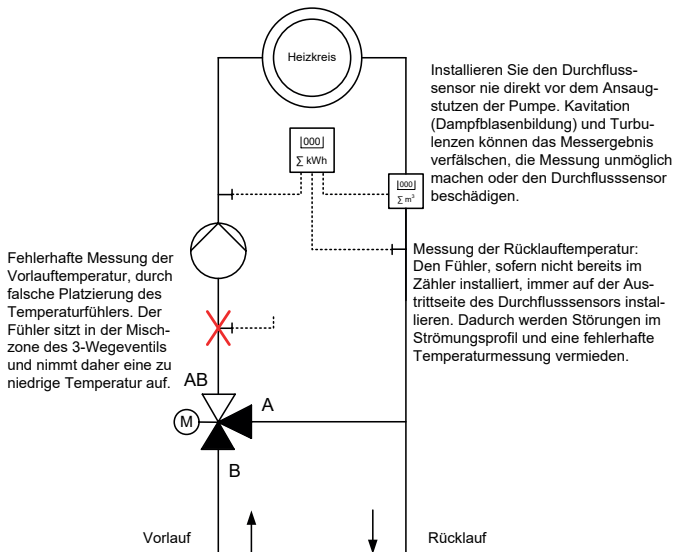
Fehlerbeschreibung und -ursachen

Fehler	Beschreibung	Ursache	Fehlerbehebung
H80	Schwache Batterie. Dieser Hinweis hat keine Auswirkung auf die Berechnung der Energie	Widrige Umgebungsbedingungen, lange Einsatzdauer, häufiges Auslesen	Erneuern der Batterie oder Einsatz einer 230VAC Spannungsversorgung
H40	Gerät wurde zurückgesetzt (Reset). Dieser Hinweis hat keine Auswirkung auf die Berechnung der Energie	EMV, elektromagnetische Störungen	Bitte beachten Sie die Hinweise zum Abstand zu möglichen Störquellen unter "Allgemeine Hinweise" (Seite 5).
H20	Elektronik defekt. Es findet keine Energieberechnung mehr statt. Das Register für Energie wird nicht verändert.	Defekter Baustein, Defekt auf der Rechenwerksplatine	Gerät muss durch ein neues ersetzt werden.
H10	Fehler im Durchflusssensor. Es werden keinerlei Berechnungen mehr durchgeführt. Die Register für Volumen und Energie werden nicht verändert.	<p><u>Alle:</u> Verbindungskabel zwischen Elektronikgehäuse und Durchflusssensor ist beschädigt F90U3: Luft im System; Durchflusssensor verschmutzt F90S3 und F90M3: Volumenabstimmung fehlerhaft; Durchflusssensor verschmutzt; Flügelrad blockiert</p>	Kontrollieren ob Luft im System vorhanden ist. System entlüften und ggf. den Installationsort des Zählers ändern (keine Installation an der Saugseite einer Pumpe, Kavitation). Gerät auf Verschmutzung und evtl. Fremdkörper im Durchflusssensor prüfen. Bei beschädigtem Kabel muss das Gerät ersetzt werden.
H08 H04 H02 H01	Temperaturfühler oder -fühlerkabel defekt. Es findet keine Energieberechnung mehr statt. Das Register für Energie wird nicht verändert.	Die Hülse des Temperaturfühlers wurde durch unsachgemäßen Einbau oder nicht passende Fühleraufnahmen (zu geringe Eintauchtiefe) gestauchet oder gequetscht. Ein Fühlerkabel wurde durchtrennt, gequetscht, aus der Hülse oder aus dem Rechenwerk gerissen.	Gerät muss durch ein neues ersetzt werden.

Richtige Anordnung der Messpunkte

Die technische Richtlinie K9 der Physikalisch Technischen Bundesanstalt zur 'Inbetriebnahme von Wärme- und Kältezählern' gibt in den nachfolgend abgebildeten Anlagenbeispielen vor, wo die Temperaturfühler und der Durchflusssensor einer Wärmemesstelle anzuordnen sind.

Schema 1: Wärmetauscher-Kreislauf mit Beimischung



Legende (EN 12792 / EN 806-1 / DIN 2481)



Rechenwerk



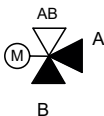
Durchflusssensor



Temperaturfühler



falsche Platzierung des Temperaturfühlers

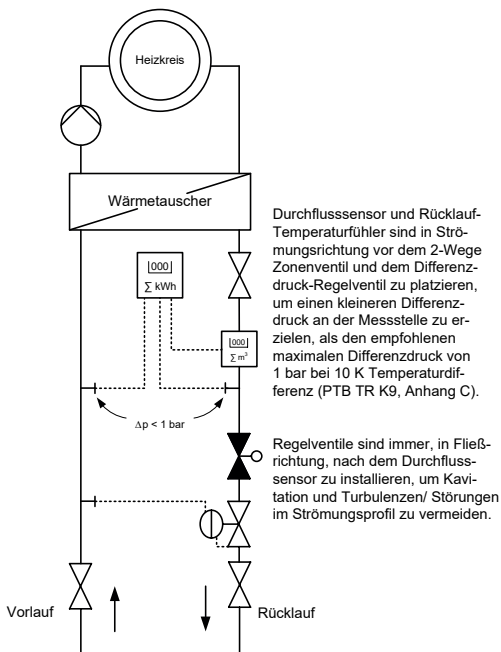


3-Wege Mischventil

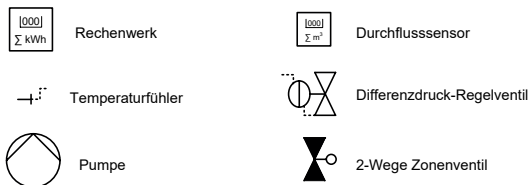


Pumpe

Schema 2: Wärmetauscher-Kreislauf mit Drosselschaltung (z.B Fernwärme)



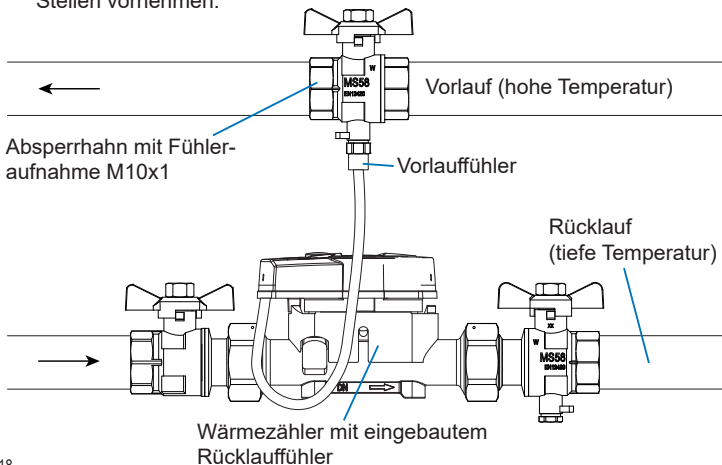
Legende (EN 12792 / EN 806-1 / DIN 2481)



Installation Wärmehähler F90S3, F90S_{Solar} und F90U3

ACHTUNG: Schließen Sie die Absperrventile und stellen Sie sicher, dass kein heißes Wasser austreten kann. Verbrühungsgefahr!

- Vor dem Einbau des Zählers die Leitungen gründlich spülen.
- Vermeiden Sie Luftansammlung im Zähler. Hinweis zum F90U3: Eine um 90° gekippte Einbaulage ist bei einer Heizungsanlage, deren Medium geringe Luftanteile enthält, zu empfehlen.
- Absperrorgane schließen, abgesperrten Zähler druckentlasten und entleeren.
- Überwurfmuttern am alten Wärmehähler oder am Passstück des Einbausatzes lösen, alte Dichtungen entfernen und Dichtflächen gründlich reinigen.
- Den Wärmehähler spannungsfrei und unter Verwendung neuer Dichtungen, je nach konfigurierter Einbaulage, in den Vorlauf oder Rücklauf einbauen. Dabei unbedingt auf die richtige Strömungsrichtung achten (Pfeilmarkierung am Durchflusssensor).
- Nach der Installation die Messstrecke langsam füllen, um Beschädigungen des Messeinsatzes durch Druckschläge zu vermeiden.
- Überprüfen Sie die Installation auf Dichtheit.
- Plombierung zum Schutz vor Manipulation an den dafür vorgesehenen Stellen vornehmen.



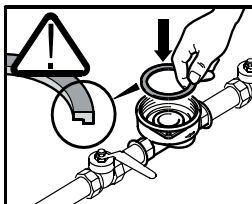
Installation Wärmehähler F90M3-IST - System Ista

ACHTUNG: Schließen Sie die Absperrventile und stellen Sie sicher, dass kein heißes Wasser austreten kann. Verbrühungsgefahr!

Der Mehrstrahl-Wärmehähler F90M3-IST besitzt ein 2" KOAX Anschlussgewinde gemäß DIN EN ISO 4064-4 bzw. DIN EN 14154-2 zur Installation in ein entsprechend kompatibles Anschlussstück (EAS) und muss ohne Übergangsadapter eingebaut werden.

Vor dem Einbau des Zählers die Leitungen gründlich spülen.

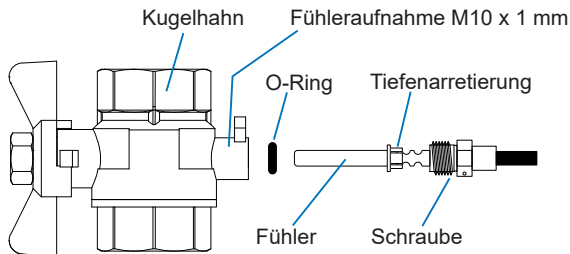
- Schmutzfilter in die Zuleitung vor dem Zähler in ausreichendem Abstand einbauen bzw. den bereits vorhandenen Schmutzfilter reinigen.
- Absperrorgane schließen, abgesperrten Zähler druckentlasten und entleeren.
- Temperatursensoren ausbauen und alten Wärmehähler mit einem Hakenschlüssel lösen und aus dem EAS entfernen.
- Alte Dichtungen entfernen, Dichtflächen und Gewinde im EAS gründlich reinigen und auf einwandfreien Zustand prüfen.
- Neue Dichtung mit glatter Fläche nach oben in das EAS einlegen, siehe Grafik.
- Das Außengewinde des F90M3-IST leicht mit lebensmittelechtem Armaturenfett einfetten.
- Den O-Ring am Auslauf des Zählers auf korrekten Sitz überprüfen.
- Den F90M3-IST handfest in das EAS einschrauben und anschließend mit einem Hakenschlüssel bis zum metallischen Anschlag, ohne Gewaltanwendung festziehen.
- Die Temperaturfühler gemäß der Beschreibung auf Seite 20 installieren.
- Nach der Installation die Messstrecke langsam füllen, um Beschädigungen des Messeinsatzes durch Druckschläge zu vermeiden.
- Überprüfen Sie die Installation auf Dichtheit.
- Plombierungen zum Schutz vor Manipulation an den dafür vorgesehenen Stellen vornehmen.



Installation Temperaturfühler F90S3, F90U3 und F90M3-IST

ACHTUNG: Schließen Sie die Absperrventile und stellen Sie sicher, dass kein heißes Wasser austreten kann. Verbrühungsgefahr!

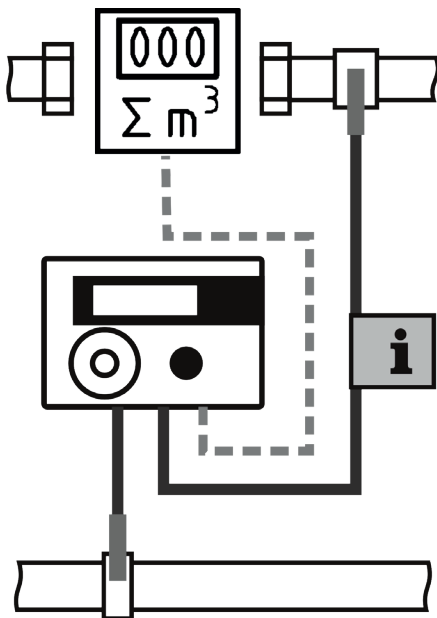
- Bitte beachten Sie die Hinweise zum Einbau von Temperaturfühlern in Tauchhülsen und zur Bestimmung und Kennzeichnung von Bestandtauchhülsen unter "Allgemeine Hinweise" auf Seite 5.
- Der freie Temperaturfühler muss in einem Kugelhahn mit Fühleraufnahme oder einem T-Stück mit Adapter auf M10x1 eingebaut werden.
- Auf direkt eintauchende Montage der Fühler ist zu achten, ein verkürzen oder verlängern der Anschlussleitungen ist nicht zulässig.
- Blindverschraubung oder alten Fühler und alten O-Ring rückstandslos entfernen.
- O-Ring vom Temperaturfühler abstreifen und dabei sicherstellen, dass die Tiefenarretierung in die erste Nut von der Fühlerspitze aus gesehen, eingerastet ist. Die Tiefenarretierung darf beim Direkteinbau nicht verschoben werden! Der Temperaturfühler darf nicht die gegenüberliegende Wandung des Kugelhahns bzw. des T-Stücks berühren.
- Den O-Ring in die Fühleraufnahmebohrung des Kugelhahns oder des T-Stück-Adapters einlegen, den Temperaturfühler ausschließlich an der Schraube halten und in den Kugelhahn bzw. das T-Stück schieben und festziehen. Dabei ist darauf zu achten, dass der Fühler ohne viel Kraftaufwand durch den O-Ring gleitet.
- Überprüfen Sie die Installation auf Dichtheit.
- Fühler zum Schutz vor Manipulation mit Plombierdraht und Plombe (Beipack) sichern.



Hinweis:

Bei den Wärmezählern F90S3, F90S_{Solar}, F90U3 und F90M3-IST ist ein Temperaturfühler bereits ab Werk im Durchflusssensor installiert. Bei einem Zähler für Rücklaufeinbau (kalter Strang) muss der freie Fühler in den Vorlauf (warmer Strang) eingebaut werden. Ist der Zähler für den Einbau in den Vorlauf konfiguriert, muss der freie Fühler in den Rücklauf.

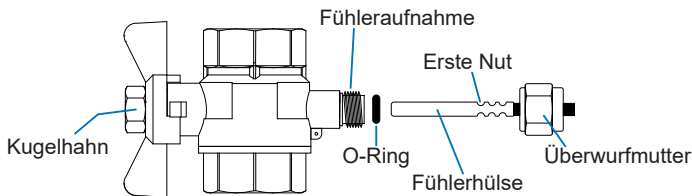
Der Wärmezähler F90M3-A wird mit zwei freien Temperaturfühlern geliefert. Achten Sie bei der Montage zweier außenliegender Temperaturfühler darauf, dass der mit dem abgebildeten Fähnchen gekennzeichnete Fühler in den gleichen Heizungsstrang wie der Durchflusssensor eingebaut wird.



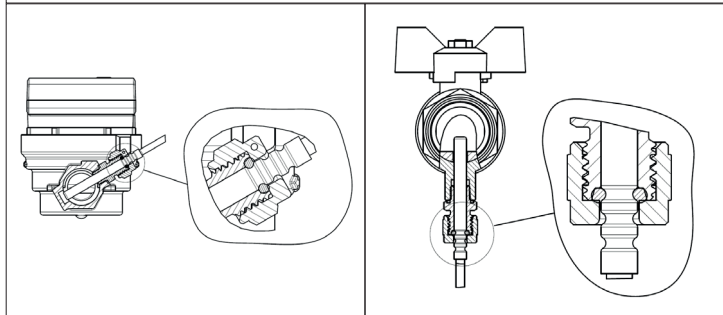
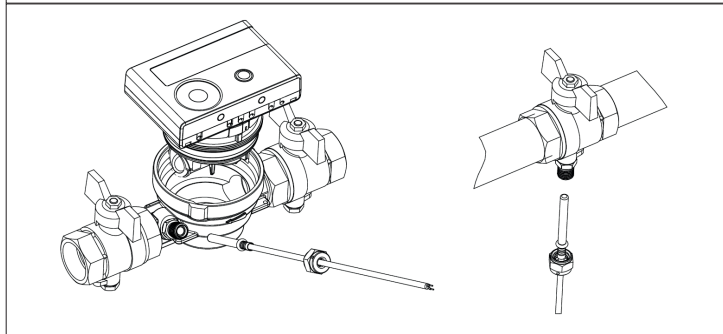
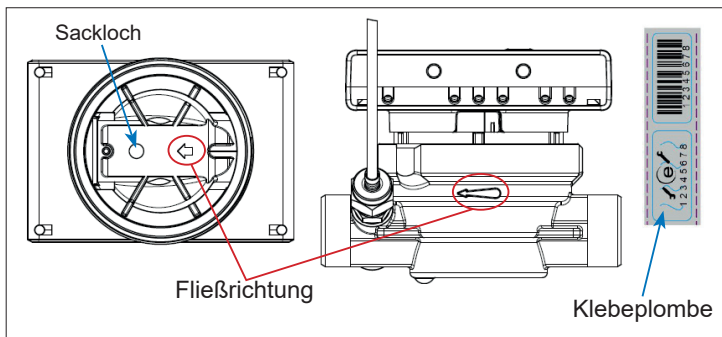
Installation Wärmehähler F90M3-A - System Allmess

Der Mehrstrahl-Wärmehähler F90M3-A - System Allmess - besitzt ein Anschlussgewinde M77 x 1,5 zur Installation in ein Anschlussstück (EAT) gemäß DIN EN ISO 4064-4 bzw. DIN EN 14154-2 und muss ohne Übergangsadapter eingebaut werden.

- Anschlussstück prüfen (Kompatibilität, Strömungsrichtung).
- Vor dem Einbau des Zählers die Leitungen gründlich spülen.
- Schmutzfilter in die Zuleitung vor dem Zähler einbauen bzw. den bereits vorhandenen Schmutzfilter reinigen.
- Absperrorgane schließen, abgesperrte Rohrstrecke druckentlasten und entleeren.
- Temperatursensoren ausbauen und alten Wärmehähler mit einem Hakenschlüssel lösen und aus dem EAT entfernen.
- Alte Dichtungen entfernen, Dichtflächen und Gewinde im EAT gründlich reinigen und auf einwandfreien Zustand prüfen.
- Das Gewinde des Zählers und den O-Ring leicht mit lebensmittelechtem Armaturenfett einfetten und den Zähler, unter Beachtung der Fließrichtung (Übereinstimmung von Sackloch und Zapfen und der Richtungspfeile von Zähler und EAT) handfest in das EAT einschrauben. Anschließend mit einem Hakenschlüssel bis zum metallischen Anschlag festziehen.
- Die O-Ringe der Temperaturfühler in die erste Nut der Fühlerhülse schieben (siehe Abbildung).
- Die Temperaturfühler in die entsprechenden Fühlereinsätze von EAT und Kugelhahn einführen (siehe Hinweis auf Seite 21) und mit der Überwurfmutter festziehen.
- Nach der Installation die Messstrecke langsam füllen, um Beschädigungen des Messeinsatzes durch Druckschläge zu vermeiden.
- Überprüfen Sie die Installation auf Dichtheit.
- Den Zähler mit der beiliegenden nummerierten Klebplombe sichern. Die Plombe dabei so auf Anschlussstück (EAT) und Durchflusssensor kleben, dass beide dadurch verbunden sind. Der zusätzliche Barcode-Aufkleber kann für Dokumentationszwecke genutzt werden.



ACHTUNG: Schließen Sie die Absperrventile und stellen Sie sicher, dass kein heißes Wasser austreten kann. Verbrühungsgefahr!

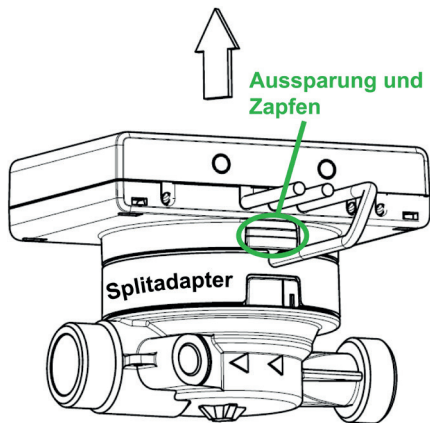


Wandmontage des Rechenwerks

Das Rechenwerk kann vom Durchflusssensor (DFS) abgenommen werden und mit der integrierten Wandhalterung an einer Wand montiert werden. Wenn möglich, die Wandhalterung oberhalb des DFS anbringen. Die Anzeige muss jederzeit zugänglich und ohne Hilfsmittel ablesbar sein.

Für die Wandmontage des Rechenwerks befindet sich zwischen Rechenwerk und Durchflusssensor eine am Splitadapter des Durchflusssensors eingerastete Wandhalterung, die nach Abnahme des Rechenwerks zu sehen ist.

1. Ziehen Sie das Rechenwerk unter leichtem hin- und herbewegen vom DFS ab.
 2. Drehen Sie die Wandhalterung am Splitadapter gegen den Uhrzeigersinn und heben Sie sie vom DFS ab.
 3. Befestigen Sie die Wandhalterung so an der Wand, dass der Zapfen am äußeren Radius der Halterung nach unten oder nach oben zeigt - abhängig davon, ob die Aussparung an der vorhandenen Version des Rechenwerk-Gehäuses nach unten oder nach oben zeigt.
 4. Klicken Sie das Rechenwerk unter leichtem Druck auf die Halterung.
 5. Befestigen Sie nun noch die Kabel mit Kabelschellen oder -bindern.
- Wir empfehlen, das Rechenwerk des Wärmezählers, sofern möglich, immer vom Durchflusssensor abzunehmen.
Bei Kältezählern und kombinierten Wärme-/ Kältezählern muss das Rechenwerk vom Zähler abgenommen werden, da sonst Schäden durch Kondenswasser auftreten können.



Elektrischer Anschluss, Spannungsversorgung

Im Standard sind alle F90 Energiezähler mit einer Batterie ausgerüstet und benötigen daher keinen Anschluss an eine externe Spannungsversorgung. Die Batterie ist so auf den Energieverbrauch des Zählers abgestimmt, dass sie für den bestimmungsgemäßen Betrieb des Zählers eine mehr als ausreichende Reserve bereitstellt.

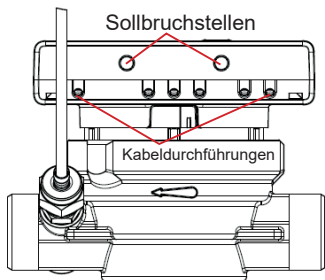
Dennoch kann es sinnvoll oder notwendig sein, den Zähler an eine externe Spannungsversorgung anzuschließen oder die Batterie ggf. durch eine neue originale Hersteller-Batterie auszuwechseln.

Zum Nachrüsten des optional erhältlichen Spannungsnetzteils oder zum Wechsel der Batterie muss das Rechenwerk geöffnet werden.

Es dürfen ausschließlich originale Netzteile oder Batterien des Herstellers verwendet werden.

Benutzen Sie zum Öffnen des Rechenwerks einen Schraubendreher mit breiter Spitze (4 - 5 mm) und drücken Sie die beiden runden Sollbruchstellen, die sich oberhalb der Kabeldurchführungen befinden, leicht nach innen.

Danach führen Sie den Schraubendreher in einem Winkel von ca. 45° nacheinander in jede der beiden Öffnungen ein und hebeln diesen dann vorsichtig nach oben. Gehen Sie hierbei wechselseitig vor.

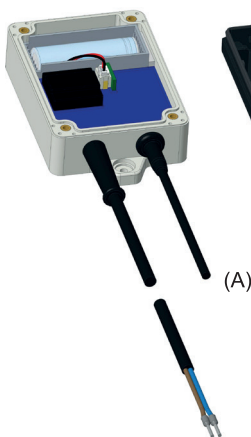


ACHTUNG
Die Oberseite des Rechenwerks sitzt mitunter sehr fest auf dem Sockel, da beide mit einer Gummidichtung gegen Feuchtigkeit abgedichtet sind. Gehen Sie daher behutsam vor! Eine beschädigte Oberseite kann nicht ersetzt werden. Das verbietet das Eichrecht. Im Fall einer Beschädigung, muss der gesamte Zähler erneuert werden.

Bei geöffnetem Rechenwerk sind die ESD-Anforderungen (ESD = elektrostatische Entladung) nach EN 61340-5-1 zu beachten.

Durch Aufklappen des Rechenwerks haken dann auch die hinteren Gehäuse-Verrastungen aus und die Oberschale kann vom Unterteil abgehoben werden.

Nehmen Sie nun die Batterie aus dem Rechenwerk und schließen Sie sie an die Batteriebuchse des Spannungsteils an. Die Batterie sichert die Spannungsversorgung im Falle eines Stromausfalls. Das Netzteil-Kabel (A) hat zwei Anschlüsse; stecken Sie den einen Anschluss auf die Kontaktfinger



an der linken Platine-seite. Entfernen Sie dann die Blindtülle und führen Sie das Kabel durch die Kabeldurchführung ganz links am Zähler (von vorn gesehen). Der andere Anschluss ist mit der Batteriebuchse auf der Platine zu verbinden.

Verschließen Sie das Rechenwerk wieder und versiegeln Sie es mit den beiliegenden Klebplomben.

Das Netzteil darf nur von ausgebildeten und autorisierten Fachkräften an 230 Volt Netzspannung angeschlossen werden. Der elektrische Anschluss ist gegen unbeabsichtigtes Berühren und unbefugten Zugang zu sichern.

Sobald der Zähler eine externe Spannung erkennt, erscheint im Display links unten das Netzstecker-Symbol.



Das Spannungsnetzteil muss nach der Montage mit der dem Netzteil beigelegten nummerierten Klebplombe gegen unberechtigtes Öffnen gesichert werden (über die zerstörte Plombe kleben). Der Barcode-Aufkleber kann für Dokumentationszwecke genutzt werden.

Hinweis:

Durch das sachgerechte Öffnen des Rechenwerks zum Installieren oder Austausch der Spannungsversorgung und das damit verbundene Brechen des Siegels, verliert der Wärmehähler **nicht** seine Eichgültigkeit.

Erweiterungsmodule

Ein- und Ausbau eines Erweiterungsmoduls

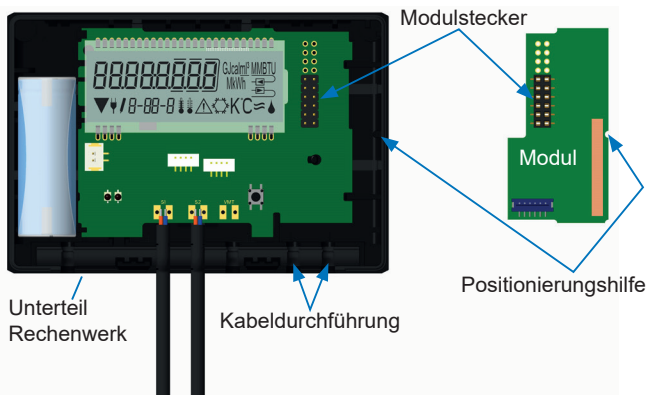
Bei geöffnetem Rechenwerk sind die ESD-Anforderungen (ESD = elektrostatische Entladung) nach EN 61340-5-1 zu beachten.

Zum Nachrüsten eines Erweiterungsmoduls muss das Rechenwerk des Wärmezählers, wie auf Seite 25 beschrieben, behutsam geöffnet werden.

Zum Entfernen eines bereits installierten Erweiterungsmoduls, muss beim Aufklappen des Rechenwerks die Oberschale sorgfältig gegen die Rückwand der Unterschale gedrückt werden. Dabei hebeln die hinteren zwei Gehäuse-Verrastungen der Oberschale das Modul von der Platine los.

Das Erweiterungsmodul ist rechts auf die Rechenwerk-Platine aufzustecken. Die zum jeweiligen Modul gehörenden Kabel, werden durch die rechten Kabeldurchführungen in das Rechenwerk geführt. Hierfür ist der entsprechende Blindstopfen aus der Kabeldurchführung zu entfernen. Das Kabel muss stramm in der Kabelführung liegen um die Schutzklasse des Rechenwerks und eine Zugentlastung für das Kabel zu gewährleisten.

Nach dem erfolgreichen Einstecken des Moduls erscheint die Meldung 'Mod' und eine Zahl, wobei die Zahl die jeweilige Modulnummer darstellt.



Nach dem Schließen des Rechenwerks muss der Zähler mit der den Modulen beigelegten nummerierten Klebplombe gegen Manipulation gesichert werden (über die zerstörte Plombe kleben). Der Barcode-Aufkleber kann für Dokumentationszwecke genutzt werden.

Funk-Schnittstelle wireless M-Bus OMS (Modul 8, Art.-Nr. 50041624)

Der F90..3 kann mit einer wireless M-Bus-Funk-Schnittstelle nach OMS-Standard nachgerüstet werden.

- Betriebsfrequenz: 868 MHz
Sendeleistung: bis zu 12 dBm
Protokoll: wireless M-Bus in Anlehnung an EN 13757-3
Betriebsart : wahlweise T1, S1, C1
Telegramm: - kurz AMR-konform (Energie, Volumen, Durchfluss, Leistung, Fehlercode, Rücklauftemperatur, Temperaturdifferenz)
- lang für walk-by Auslesung (Energie, Volumen, Fehlercode, 15 Monatswerte oder 30 Halbmonatswerte (Kompaktmodus))
Verschlüsselung: AES; 128 bit (OMS-Standard 3.0.1 oder 4.0.2)

Parameterwerte Funk-Schnittstelle

Parameter	Mögliche Einstellungen (nur über Software)	Werkseinstellungen
Sendemodus	S1 / T1 / C1; unidirektional	C1; unidirektional
Sendezeit	00.00 - 24.00 Uhr	07.00 - 18.00 Uhr
Sendeintervall	10 Sekunden bis 240 Minuten; einmal pro Monat	120 Sekunden
Wochentage	Montag - Sonntag	Montag - Sonntag
Wochen	1 - 4	1 - 4
Monate	1 - 12	1 - 12
Einschaltdatum Funk	01.01. - 31.12.	nicht gesetzt
AES Verschlüsselung	- unverschlüsselt - verschlüsselt (AES_Mode 5 oder 7): - Master-Schlüssel - Schlüssel je Gerät	Schlüssel je Gerät
Telegramm-Typ	kurzes Telegramm langes Telegramm	langes Telegramm

Konfiguration und Inbetriebnahme

Die Uhrzeit des Zählers ist werksseitig auf Winterzeit (GMT + 1) eingestellt. Es findet keine automatische Umstellung auf Sommerzeit statt.

Beachten Sie daher bitte, dass die Ablesezeiten während der Sommerzeit ggf. angepasst werden müssen.

Die Funk-Schnittstelle ist standardmäßig ab Werk deaktiviert und kann nach erfolgter Installation im Zähler wie folgt aktiviert werden:

- a) Ohne zusätzliche Software und Optokopf kann der Funk über die Display-Taste aktiviert werden. Wechseln Sie hierzu mit einem langen Tastendruck in die Anzeigeschleife 6 (Modulschleife) und dann, jeweils mit einem kurzen Tastendruck, in die Anzeige 6-02 (rAd oFF). Mit einem langen Tastendruck in dieser Anzeige (bis Editierstift erscheint) wird die Funk-Schnittstelle aktiviert ("rAd on" und schwarzes Dreieck links unten im Display) und die Werkseinstellungen werden geladen.
- b) Mit der Software Device Monitor und dem USB Optokopf (Art.-Nr. 50041745) kann die Funk-Schnittstelle aktiviert und konfiguriert werden.

Nach Aktivierung der Funk-Schnittstelle oder Änderung der Funk-Parameter befindet sich der Zähler für eine Stunde im Installationsmodus.

Bei Verwendung des Kompaktmodus sendet der Zähler, nach der Aktivierung der Funk-Schnittstelle, während des Installationsmodus abwechselnd ein Format- und ein Kompakttelegramm. In dieser Zeit muss mindestens ein Zähler der Geräteausprägung Vor-/ Rücklauf, Ausführung Wärme oder Wärme/Kälte, Impulseingänge, Anzeigeeinheiten mit der Readout Software ausgelesen werden. Die Formate werden lokal im verwendeten PC in einer xml-Datei gespeichert. Nach Beendigung des Installationsmodus wird nur noch das Kompakttelegramm übertragen.

Hinweis:

Das Rechenwerk mit installierter Funk-Schnittstelle darf nicht zwischen oder hinter Heizungsrohren installiert werden. Metallisches Material direkt über dem Rechenwerk ist zu vermeiden. Bei der Installation in Einbau- und Verteilerkästen sind diese mit nichtmetallischen Abdeckungen / Türen auszustatten. Beachten Sie bitte auch, dass die Funkreichweite durch andere Geräte mit einer Funk-Schnittstelle, wie z.B. WLAN-Router, Babyfone, Funkfernbedienungen, etc. und in besonderem Maße auch durch die Bau-substanz des Gebäudes negativ beeinflusst werden kann.

Aktivierung der Funk-Verschlüsselung

Eine deaktivierte AES Verschlüsselung kann jederzeit aktiviert werden. Dies kann auf zwei Arten vorgenommen werden:

- a) Ohne zusätzliche Software mit Optokopf kann die Verschlüsselung über die Display-Taste aktiviert werden. Wechseln Sie hierzu mit einem langen Tastendruck in die Anzeigeschleife 6 (Modulschleife; nur aktiv bei installiertem Modul) und dann, jeweils mit einem kurzen Tastendruck, in die Anzeige 6-03 (AES off). Mit einem langen Tastendruck in dieser Anzeige (bis Editierstift erscheint) wird die Verschlüsselung aktiviert und die Werkseinstellungen werden geladen. Das Display zeigt nun 'AES on' an.
- b) Mit der Software Device Monitor und dem USB Optokopf (Art.-Nr. 50041745) kann die Verschlüsselung aktiviert und konfiguriert werden.

Anzeigeebene 6 = Modulschleife (Funk-Schnittstelle; Modul 8)

Index	Beschreibung
6-01	Anzeige Modultyp; hier Modul 8
6-02	Funk-Schnittstelle aktivieren
6-03	Verschlüsselung aktivieren

Optische Infrarot-Schnittstelle (Standard)

Über die optische Infrarot-Schnittstelle kann, mit dem optional erhältlichen USB Optokopf und der zugehörigen Software "Device Monitor", der F90..3 ausgelesen und konfiguriert werden (Protokoll: M-Bus, Baudrate: 2400 Bd). Die optische Infrarot-Schnittstelle wird durch das automatische Senden eines Vorspanns (nach EN 13757-3) aktiviert. Die Anzahl der Auslesungen pro Tag über die optische Schnittstelle ist begrenzt. Bei täglicher Auslesung sind mindestens 4 Kommunikationen möglich; bei seltenerer Auslesung erhöht sich die mögliche Anzahl der Kommunikationen.

Bei geöffnetem Rechenwerk sind die ESD-Anforderungen (ESD = elektrostatische Entladung) nach EN 61340-5-1 zu beachten.

Der F90..3 kann mit einer optional erhältlichen M-Bus-Schnittstelle aus- oder nachgerüstet werden.

Der M-Bus ist eine galvanisch getrennte Schnittstelle zur Übertragung von Zählerdaten (Absolutwerte).

Bei der Installation müssen alle anerkannten Regeln der Technik und die relevanten rechtlichen Vorschriften (internationale und lokale) eingehalten werden. Die Installation darf nur von hierfür ausgebildeten Personen durchgeführt werden.

Es ist darauf zu achten, dass die Topologie des M-Bus Netzes (Leitungslänge, Kabelquerschnitt) entsprechend der Baudrate (2400 Bd) der Endgeräte ausgelegt wird.

Empfohlener Leitungstyp: Telefonkabel J-Y(ST) Y2 x 2 x 0,8 mm²

Spezifikationen

Maximalspannung M-Bus:	42 V
Minimalspannung M-Bus:	24 V
Maximale überlagerte Spannung:	200 mV (EN 13757-2_2004; 4.3.3.6)
Maximale Potenzialdifferenz:	2 V
Baudrate:	2400 (Werkseinstellung) oder 300
Länge Anschlussleitung:	1 m
Anzahl der möglichen Auslesungen:	unbegrenzt
Aktualisierungsrate der Daten:	120 s oder bei Verwendung des Netzteils 2 s

Anzeigeebene 6 = Modulschleife (M-Bus; Modul 9)

Index

Beschreibung



6-01

Anzeige Modultyp; hier Modul 9

Aufbau des M-Bus Telegramms

Das M-Bus Telegramm (RSP-UD) kann über die Software Device Monitor konfiguriert werden. Ab Werk werden die folgenden Werte mit dem M-Bus Telegramm übermittelt:

Zähler ID (Sekundäradresse)	Seriennummer des Zählers (ab Werk), einstellbar über Device Monitor
Adresse (Primäradresse)	0 (ab Werk), einstellbar über Device Monitor
Hersteller, Version, Medium, Zugriffsnummer, Status, Signatur, Seriennummer	Hersteller-, Geräte- und M-Bus-Spezifische Werte nach EN 13757 und EN 1434.
Aktuell: Hauptenergie	
Aktuell: Volumen	
Aktuell: Leistung	
Leistung (Maximalwert)	
Aktuell: Durchfluss	
Durchfluss (Maximalwert)	
Aktuell: Vorlauftemperatur	
Aktuell: Rücklauftemperatur	
Aktuell: Temperaturdifferenz	
Betriebstage	Anzahl Tage seit der ersten Inbetriebnahme
Aktuell: Uhrzeit und Datum	
Stichtag: Hauptenergie	
Stichtag: Volumen	
Stichtag: Datum	
Fehlerzeichen (binär)	
Gerätetyp / Geräteversion	
Aktuell: Kälteenergie	nur bei Ausführung kombinierter Wärme-/ Kältezähler
Stichtag: Kälteenergie	nur bei Ausführung kombinierter Wärme-/ Kältezähler
Aktuell: Energie Tarifregister 1	
Stichtag: Energie Tarifregister 1	
Aktuell: Energie Tarifregister 2	
Stichtag: Energie Tarifregister 2	
Aktuell: Impulseingang 1	nur bei installiertem M-Bus Modul mit Impulseingang
Stichtag: Impulseingang 1	nur bei installiertem M-Bus Modul mit Impulseingang
Aktuell: Impulseingang 2	nur bei installiertem M-Bus Modul mit Impulseingang
Stichtag: Impulseingang 2	nur bei installiertem M-Bus Modul mit Impulseingang
Aktuell: Impulseingang 3	nur bei installiertem M-Bus Modul mit Impulseingang
Stichtag: Impulseingang 3	nur bei installiertem M-Bus Modul mit Impulseingang

M-Bus: Relevante Normen, Standards, Literatur

IEC 60364-4-41 (2005-12)	Low-voltage electrical installations - Part 4-41: Protection for safety - Protection against electric shock
IEC 60364-4-44 (2007-08)	Low-voltage electrical installations - Part 4-44: Protection for safety - Protection against voltage disturbances and electromagnetic disturbances
IEC 60364-5-51 (2005-04)	Electrical installations of buildings - Part 5-51: Selection and erection of electrical equipment - Common rules
IEC 60364-5-54 (2011-03)	Low-voltage electrical installations - Part 5-54: Selection and erection of electrical equipment - Earthing arrangements and protective conductors
EN 50310 (2011)	Application of equipotential bonding and earthing in buildings with information technology equipment
EN 13757-1_2015, -2_2004, -3_2013	Communication systems for meters and remote reading of meters
The M-Bus	A Documentation, Version 4.8, M-Bus user group

Drei Impulseingänge (in Modul 8 und 9 enthalten, 6-adriges Anschlusskabel Art.-Nr. 50041621 erforderlich)

Die Module M-Bus und Funk beinhalten drei Impulseingänge und können somit Impulse von bis zu drei externen Zählern (Wasser-, Strom- oder Gaszähler) aufsummieren und über Funk bzw. M-Bus übertragen. Hierfür können die jeweiligen Impulseingänge über die Software Device Monitor und den USB Optokopf (Art.-Nr. 50041745) für die angeschlossenen externen Zähler konfiguriert werden.

Folgende Einstellungen können den externen Zählern zugeordnet werden:

- Seriennummer des Zählers
- Herstellerkennzeichen
- Version
- Medium
- Impulswertigkeit des Zählers (1 | 2,5 | 10 | 25 | 100 | 250 | 1000)
- Anfangswert ab dem aufsummiert werden soll (aktueller Zählerstand)
- Einheit der Impulse (Liter / kWh / ohne)

Spezifikationen

Klasse Impulseingänge:	IB nach EN 1434-2:2016
Länge Anschlussleitung:	1 m
Versorgungsspannung:	+3V DC
Quellenstrom:	1,5 μ A
Schaltswelle des Eingangssignals bei High-Level:	$U \geq 2 \text{ V}$
Schaltswelle des Eingangssignals bei Low-Level:	$U \leq 0,5 \text{ V}$
Endwiderstand:	2 M Ω
Impulslänge:	$\geq 100 \text{ ms}$
Impulsfrequenz:	$\leq 5 \text{ Hz}$

Die Impulsausgänge der externen Zähler müssen den Klassen OA (z.B. Reed-Relais) oder OC (Open Collector, Open Drain) nach EN 1434-2:2016 entsprechen.

Die Impulsleitungen dürfen nicht mit einer externen Spannung beaufschlagt werden!

Beim Anschluss von externen Zählern mit Open Collector Ausgang ist auf die Polarität zu achten. Die Adern der Impulseingänge dürfen sich während der Installation nicht berühren, da im F90 sonst Eingangsimpulse gezählt werden. Beim Einrichten des Zählers muss gegebenenfalls mit der Software "Device Monitor" der Zählerstand der angeschlossenen externen Zähler und die Impulswertigkeit abgeglichen werden.

Um die Werte der Impulseingänge per Funk zu übertragen, muss die Übertragung mit Hilfe der Software "Device Monitor" aktiviert werden, falls die Zähler nicht bereits mit Funkmodul mit aktivierten Impulseingängen geliefert wurden.

Wählen Sie zum aktivieren der Impulseingänge auf dem Funkmodul in der Software "Device Monitor" den Menüpunkt "Parametrierung der Kommunikation" und "Modul-Typ auslesen". Unter dem Punkt "Übertragung der Werte für die Impulseingänge" müssen Sie die Impulseingänge auswählen und die Eingabe dann mit "Setzen" abschließen.

Die Übertragung der Werte der Impulseingänge über M-Bus ist werkseitig immer gesetzt. Zur Nutzung der Impulseingänge des M-Bus Erweiterungsmoduls wird ein 6-adriges Impulseingang-Anschlusskabel benötigt.

Adernfarbe	Belegung
weiß	IE 3 (⊥)
braun	IE 3 (+)
grün	IE 2 (⊥)
gelb	IE 2 (+)
grau	IE 1 (⊥)
rosa	IE 1 (+)

Anschlussbelegung Impulseingänge

Impulseingänge: Relevante Normen, Standards, Literatur

IEC 60364-4-41 (2005-12)	Low-voltage electrical installations - Part 4-41: Protection for safety - Protection against electric shock
IEC 60364-4-44 (2007-08)	Low-voltage electrical installations - Part 4-44: Protection for safety - Protection against voltage disturbances and electromagnetic disturbances
IEC 60364-5-51 (2005-04)	Electrical installations of buildings - Part 5-51: Selection and erection of electrical equipment - Common rules
IEC 60364-5-54 (2011-03)	Low-voltage electrical installations - Part 5-54: Selection and erection of electrical equipment - Earthing arrangements and protective conductors
EN 50310 (2011)	Application of equipotential bonding and earthing in buildings with information technology equipment
EN 1434-2 (2016)	Heat Meters - Part 2: Constructional requirements

Ein Impulsausgang (Modul 5, Art.-Nr. 50041620)

Wichtiger Hinweis: Das Erweiterungsmodul "Ein Impulsausgang" kann in allen F90 Serie 3 Wärmezählern ab Firmware 1.03 verwendet werden. Ab Firmware 1.03 erkennt der Zähler die Nenngröße und Energieanzeige und stellt damit die Impulswertigkeiten für Energie und Volumen selbstständig ein.

Potenzialfreie Impulsausgänge sind frei verwendbare elektronische Schalter, über die Zählimpulse des Wärmezählers ausgegeben werden.

Der Impulsausgang (Modul 5) kann als Ausgang für Wärmeenergie, bzw. Kälteenergie bei Kältezählern, (Werkseinstellung) oder als Ausgang für das Volumen eingestellt werden.

Der Impulsausgang schließt entsprechend seiner Impulswertigkeit für 100ms und bleibt für mindestens 100ms geöffnet.

Impulswertigkeiten Modul 5

Anzeige in Nenngröße Qp	kWh / MWh	Gcal	GJ	MMBTU	m ³
0,6	1 kWh/Imp	1 Mcal/Imp	10 MJ/Imp	10 MMBTU/Imp	0,1 m ³ /Imp
1,5	1 kWh/Imp	1 Mcal/Imp	10 MJ/Imp	10 MMBTU/Imp	0,1 m ³ /Imp
2,5	1 kWh/Imp	1 Mcal/Imp	10 MJ/Imp	10 MMBTU/Imp	0,1 m ³ /Imp
3,5	10 kWh/Imp	10 Mcal/Imp	10 MJ/Imp	10 MMBTU/Imp	0,1 m ³ /Imp
6,0	10 kWh/Imp	10 Mcal/Imp	10 MJ/Imp	10 MMBTU/Imp	0,1 m ³ /Imp
10,0	10 kWh/Imp	10 Mcal/Imp	10 MJ/Imp	10 MMBTU/Imp	0,1 m ³ /Imp

Die Impulswertigkeit kann auch über die Modulschleife 6 abgefragt werden.

Mit der Software Device Monitor und dem USB Optokopf (Art.-Nr. 50041745) können die Impulsausgänge deaktiviert werden.

Anzeigeebene 6 = Modulschleife (Impulsausgänge: Modul 5 und Modul 10)

Index

Beschreibung

6-01	Anzeige Modultyp; Modul 5 oder 10
6-02	Impulsausgang 1 (z.B. 0,001 MWh)
6-03	Impulsausgang 2 (z.B. 0,010 m ³)

Zwei Impulsausgänge (Modul 10, Art.-Nr. 50041619)

Das Erweiterungsmodul 10 (zwei Impulsausgänge) kann wie in der Tabelle angegeben eingestellt werden.

	Wärmezähler	Kältezähler	Wärme-/ Kältezähler
Impulsausgang 1	Wärmeenergie	Kälteenergie	Wärmeenergie
Impulsausgang 2	Volumen	Volumen	Kälteenergie

Die Impulsausgänge schließen entsprechend ihrer Impulswertigkeit für 100ms und bleiben für mindestens 100ms geöffnet.

Technische Daten Impulsausgänge (Modul 5 und Modul 10)

Klasse Impulsausgänge:	OA (elektr. Schalter) n. EN 1434-2:2016
Länge Anschlussleitung:	1 m
Max. Schaltspannung:	30 V
Max. Schaltstrom:	27 mA
Max. Kontaktwiderstand (Ein):	74 Ω
Min. Kontaktwiderstand (Aus):	6 M Ω
Impulslänge (Schließzeit):	100 ms
Abstand zwischen den Impulsen:	100 ms

Die Impulswertigkeit für die Energie entspricht bei Modul 10 immer der letzten Stelle der Energieanzeige. Die Impulswertigkeit für das Volumen entspricht immer der vorletzten Stelle der Volumenanzeige.

Die Impulswertigkeit kann auch über die Modulschleife 6 abgefragt werden (siehe Seite 37).

Mit der Software Device Monitor und dem USB Optokopf (Art.-Nr. 50041745) können die Impulsausgänge deaktiviert werden.

Anschlussbelegung Erweiterungsmodule Impulsausgang

Adernfarbe	Belegung Modul 5	Belegung Modul 10
gelb	IA 1	IA 1
grün	IA 1	IA 1
braun	nicht belegt	IA 2
weiß	nicht belegt	IA 2

Technische Daten

Rechenwerk F90 Serie 3

Zulassungen:	DE-16-MI004-PTB025 (MID Wärme), DE-16-M-PTB-0097 (nationale Zulassung für Kälte Deutschland), CH-T2-18768-00 (nationale Zulassung für Kälte Schweiz), OE18 C340 (nationale Zulassung für Kälte Österreich)
Schutzklasse:	IP65
Display:	LCD; 8 Ziffern und Sonderzeichen
Energieanzeige:	bis zu 3 Nachkommastellen
Einheiten:	MWh - kW - m ³ - m ³ /h Optional: kWh - GJ - MMBTU - Gcal
Schnittstellen:	Optische Infrarotschnittstelle und 1 freier Steckplatz für Optionsmodule (Standardzähler); wireless M-Bus OMS 868 MHz (Funkzähler)
Optionsmodule (nur Standardzähler):	M-Bus inkl. 3 Impulseingänge; wireless M-Bus inkl. 3 Impulseingänge; 1 Impulsausgang für Energie oder Volumen; 2 Impulsausgänge für Energie und Volumen
Versorgungsspannung:	3V Lithium-Metall-Batterie (auswechselbar) Optional: 230V AC Spannungsnetzteil mit Pufferbatterie und 24V AC Spannungsnetzteil mit Pufferbatterie
Lebensdauer Batterie:	10 Jahre (ohne Impulsausgang), sonst 6 + 1 Jahre
Datenspeicher:	Festspeicher
Stichtage:	frei wählbarer Jahrestichtag; 15 Monats- und Halbmonatswerte über Anzeige oder Funk (Kompaktmodus); 24 Monats- und Halbmonatswerte über optische Schnittstelle oder M-Bus
Tarifregister:	2 individuell einstellbare Tarifregister
Maximalwerte:	Durchfluss, Leistung und Temperaturen (VL, RL, Temperaturdifferenz), sowie die jeweiligen Maximalwerte der letzten 15 Monate
Temperaturbereich:	0...150°C (Wärmezähler), 0...50°C (Kältezähler, nicht Qp 0,6)
Umgebungstemperatur:	5...55°C bei 95 % rF
Transporttemperatur:	-25...+70°C (für max. 168 Stunden)
Lagertemperatur:	-25...+55°C
Temperaturdifferenz:	3...100 K (Wärme), 3...50 K (Kälte)
Minimale Temperaturdifferenz:	> 0,05 K
Auflösung der Temperatur:	0,01 K
Messzyklus Temperatur:	Dynamisch 2 und 60 Sekunden; bei Netzbetrieb 2 Sekunden dauerhaft
Maße:	75 x 110 x 34,5 mm (H x B x T)

Temperaturfühler

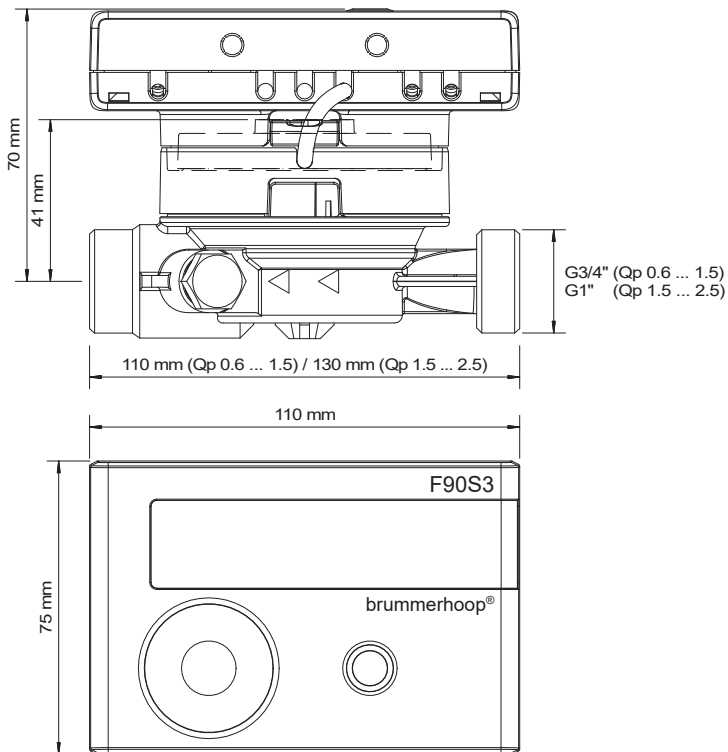
Fühlerart:	2-Leiter, fest angeschlossen
Fühlerwiderstand:	Platin Pt1000, Klasse B
Durchmesser:	5,2 mm (F90S3, F90SSolar und F90U3) 5,0 mm (F90M3-IST) 6,0 mm (F90M3-A)
Kabellänge:	1,5 m
Anschlussleitung:	Silikon, ungeschirmt
Schutzklasse:	IP65

Durchflusssensor

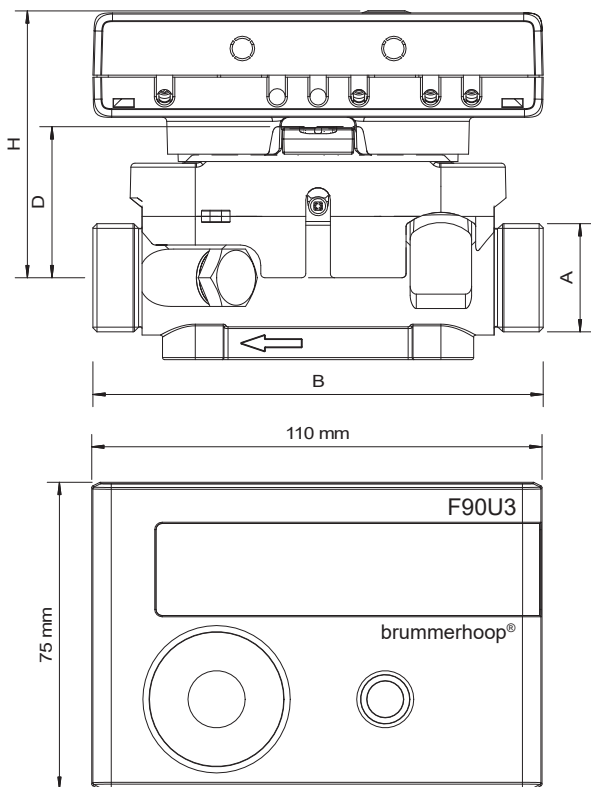
Messverfahren:	Einstrahl Flügelradabtastung (F90S3 / F90SSolar) Mehrstrahl Flügelradabtastung (F90M3-IST /-A) Ultraschall Laufzeitverfahren (F90U3)
Metrologische Klasse:	Klasse 3 (F90S3 / F90SSolar) Klasse 3 (F90M3-IST /-A) Klasse 2 (F90U3)
Maximaldurchfluss	
Qs/Qp:	2:1
Mechanische Klasse:	M2
Elektromagnetische Klasse:	E2
Umgebungs-kategorie:	C
Einbau:	Rücklauf (kalter Strang) oder Vorlauf (warmer Strang); einmalig konfigurierbar
Einbaulage:	Beliebig
Schutzklasse:	IP65
Wärmeträgermedium:	Wasser Bei F90Solar: Wasser mit einem Propylenglykol- oder Ethylenglykol-Anteil von 20%, 30%, 40% oder 50% (nicht eichfähig)
Temperaturbereich:	15...90°C (Wärmezähler) 5...50°C (Kältezähler, nicht Qp 0,6)
Nenn-druck PN:	16 bar

		F90S3 und F90Solar / F90U3 / F90M3-IST / F90M3-A					F90U3		
Neiddurchfluss Q_p	m^3/h	0,6	1,5		2,5	3,5	6,0	10,0	
Nennweite DN	mm	15	15	20	20	20	25	40	
Druckverlust F90S3 bei Q_p	mbar	155	210	225	165	-	-	-	
Druckverlust F90U3 bei Q_p	mbar	30	210	40	120	210	200	110	
Druckverlust F90M3-IST bei Q_p	mbar	100	200		240	-	-	-	
Druckverlust F90M3-A bei Q_p	mbar	100	200		240	-	-	-	
Anlauf F90S3	l/h	4	7	7	10	-	-	-	
Anlauf F90U3	l/h	6	6	6	12	14	30	50	
Anlauf F90M3	l/h	4	4		5,5	-	-	-	
Dynamikbereich Q_i/Q_p F90S3	l	1 : 25	1 : 25		1 : 25	-	-	-	
Dynamikbereich Q_i/Q_p F90U3	l	1 : 50	1 : 125		1 : 100	1 : 125	1 : 100	1 : 100	
Dynamikbereich Q_i/Q_p F90M3	l	1 : 25	1 : 50		1 : 50	-	-	-	
Anschlussgewinde F90S3 / F90U3	Zoll	G 3/4 B	G 3/4 B	G 1 B	G 1 B	G 1 B	G 5/4 B	G 2 B	
Anschlussgewinde F90M3-IST		KOAX 2"	KOAX 2"		KOAX 2"	-	-	-	
Anschlussgewinde F90M3-A	mm	M77x1,5	M77x1,5		M77x1,5	-	-	-	
Einbaulänge F90S3	mm	110	110	130	130	-	-	-	
Einbaulänge F90U3	mm	110	110	130	130	130	260	300	
Leitungslänge Rechenwerk zu Volumenmessteil F90S3 und F90M3	m	0,5	0,5		0,5	-	-	-	
Leitungslänge Rechenwerk zu Volumenmessteil F90U3	m	0,85	0,85		0,85	0,85	0,85	0,85	

Dimensionen F90S3 und F90S_{Solar}

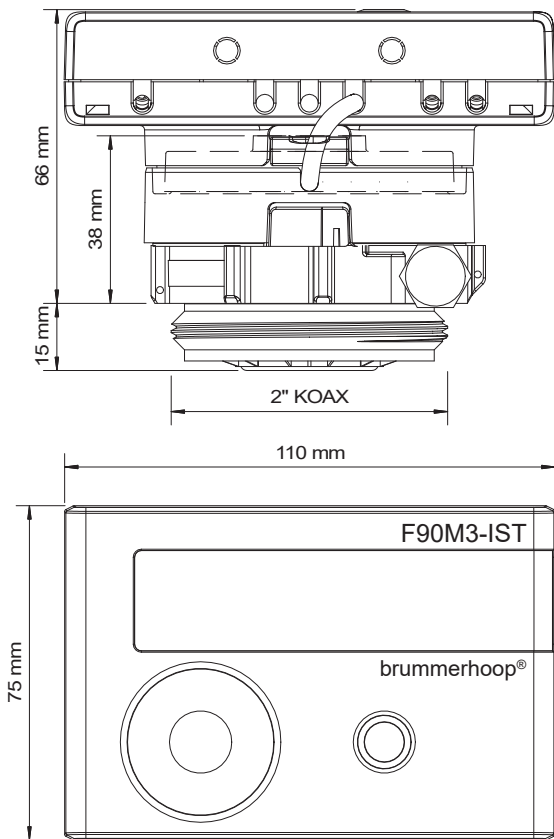


Dimensionen F90U3

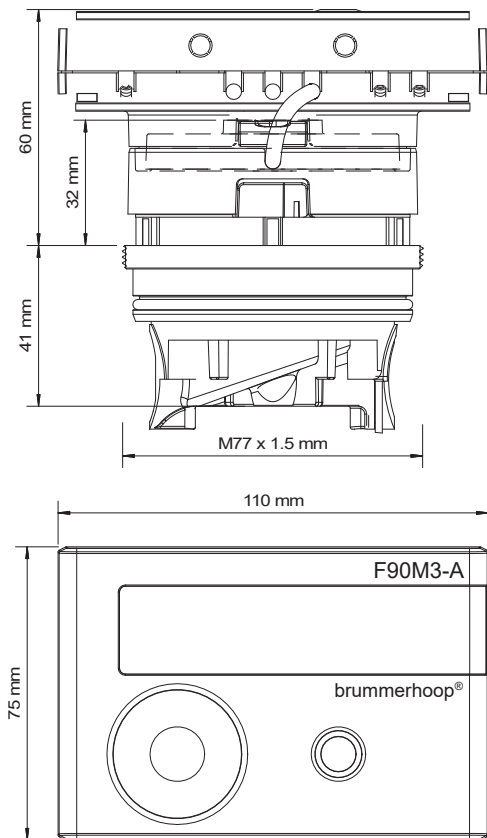


Qp		0,6	1,5	2,5	3,5	6,0	10,0	
H	mm	65	65	65	65	67,5	73	
D	mm	37	37	37	37	39,5	45	
B	mm	110	110	130	130	130	260	300
A	Zoll	G3/4B	G3/4B	G1B	G1B	G1B	G5/4B	G2B

Dimensionen F90M3-IST - System Ista



Dimensionen F90M3-A - System Allmess





EG-Konformitätserklärung EC-Declaration of Conformity

Für das Produkt *For the product*

Kompaktkältezähler

Compact Cooling Meter

S3

bestätigen wir als Hersteller

we confirm as the manufacturer

Engelmann Sensor GmbH, Rudolf-Diesel-Straße 24-28, D-69168 Wiesloch-Baiertal

dass das Produkt die Anforderungen erfüllt, die in den folgenden Richtlinien der Europäischen Gemeinschaft genannt werden, soweit diese Anwendung auf das Produkt finden:

that the product meets the requirements according to the following directives of the European Parliament as far as these are applied on the product:

RoHS-Richtlinie 2011/65/EU vom 8.6.2011 (ABl. L 174/88 1.7.2011)

RoHS Directive 2011/65/EU

EMV-Richtlinie 2014/30/EU vom 26.2.2014 (ABl. L 96/79 29.3.2014)

EMC Directive 2014/30/EU

Zusätzlich für Geräte mit Funk: *Additionally for devices with radio communication:*

Funkanlagen-Richtlinie 2014/53/EU vom 16.4.2014 (ABl. L 153/62 22.5.2014)

Radio Equipment Directive 2014/53/EC

Weiterhin entspricht das Produkt den folgenden harmonisierten Normen, normativen Dokumenten, Technischen Richtlinien und sonstigen Rechtsvorschriften, soweit diese Anwendung auf das Produkt finden:

Furthermore the product complies with the following harmonised standards, normative documents, technical guidelines and other regulations as far as these are applied on the product:

EN 1434 (2015)

EN 300220-2 V3.1.1 (2017-02)

EN 61000-4-3 (2006+A1:2008+A2:2010)

DIN EN ISO 4064 (2014)

EN 13757-2, -3 (2005)

EN 61000-4-4 (2004+A1:2010)

OIML R75 (2002/2006)

EN 60751 (2009)

EN 61000-4-6 (2014)

EN 301489-1 V1.9.2 (2011-09)

EN 62479 (2010)

EN 61000-4-8 (2010-11)

EN 301489-3 V1.6.1 (2013-08)

DIN EN 60529 (2000)

PTB-Richtlinie K 7.1, K7.2 (2006)

Der Hersteller trägt die alleinige Verantwortung für die Ausstellung der Konformitätserklärung.

The manufacturer is solely responsible for issuance of the declaration of conformity.

Wiesloch-Baiertal, 07.01.2019

Engelmann Sensor GmbH

U. Kunstein / CE-Beauftragter CE Manager

Konformitätserklärung

für Geräte, die nicht europäischen Vorschriften unterliegen

Für das Produkt

Kompaktkältezähler

S3

Innerstaatliche Bauartzulassung

DE-16-M-PTB-0097

Benannte Stelle, Modul, Zertifikat

0102, Physikalisch-Technische Bundesanstalt, D-38116 Braunschweig, Modul D, DE-M-AQ-PTB015

bestätigen wir als Hersteller

Engelmann Sensor GmbH, Rudolf-Diesel-Straße 24-28, D-69168 Wiesloch-Baiertal

dass das Produkt die Anforderungen erfüllt, die im Mess- und Eichgesetz (MessEG vom 25.07.2013 (BGBl. I S. 2722)), zuletzt geändert durch Artikel 1 des Gesetzes vom 11.04.2016 (BGBl. I S. 718) sowie in der sich darauf stützenden Mess- und Eichverordnung (MessEV vom 11.12.2014 (BGBl. I S. 2010)), zuletzt geändert durch Artikel 1 der Verordnung vom 10.08.2017 (BGBl. I S. 3098), genannt werden.

Weiterhin entspricht das Produkt den folgenden harmonisierten Normen, normativen Dokumenten, Technischen Richtlinien und sonstigen Rechtsvorschriften, soweit diese Anwendung auf das Produkt finden:

EN 1434 (2015)

EN 300220-2 V3.1.1 (2017-02)

EN 61000-4-3 (2006+A1:2008+A2:2010)

DIN EN ISO 4064 (2014)

EN 13757-2, -3 (2005)

EN 61000-4-4 (2004+A1:2010)

OIML R75 (2002/2006)

EN 60751 (2009)

EN 61000-4-6 (2014)

EN 301489-1 V1.9.2 (2011-09)

EN 62479 (2010)

EN 61000-4-8 (2010-11)

EN 301489-3 V1.6.1 (2013-08)

DIN EN 60529 (2000)

PTB-Richtlinie K 7.1, K7.2 (2006)

Der Hersteller trägt die alleinige Verantwortung für die Ausstellung der Konformitätserklärung.

Wiesloch-Baiertal, 07.01.2019

Engelmann Sensor GmbH

U. Kunstein / Metrologie-Beauftragter



EG-Konformitätserklärung EC-Declaration of Conformity

Für das Produkt For the product

Kompaktwärmehähler

Compact Heat Meter

EG-Baumusterprüfbescheinigungen

EC examination certificate no.

Benannte Stelle, Modul, Zertifikat

notified body number, modul, certificate

bestätigen wir als Hersteller

we confirm as the manufacturer

S3

DE-16-MI004-PTB025

**0102, Physikalisch-Technische Bundesanstalt, D-38166 Braunschweig, Modul D,
DE-M-AQ-PTB015**

Engelmann Sensor GmbH, Rudolf-Diesel-Straße 24-28, D-69168 Wiesloch-Baiertal

dass das Produkt die Anforderungen erfüllt, die in den folgenden Richtlinien der Europäischen Gemeinschaft genannt werden, soweit diese Anwendung auf das Produkt finden:

that the product meets the requirements according to the following directives of the European Parliament as far as these are applied on the product:

Messgeräte-Richtlinie 2014/32/EU vom 26.2.2014 (ABl. L 96/149 29.3.2014), *Measuring Instruments Directive 2014/32/EU*

zuletzt geändert durch die Berichtigung vom 20.01.2016 (ABl. L 13 S. 57)

RoHS-Richtlinie 2011/65/EU vom 8.6.2011 (ABl. L 174/88 1.7.2011) *RoHS Directive 2011/65/EU*

EMV-Richtlinie 2014/30/EU vom 26.2.2014 (ABl. L 96/79 29.3.2014) *EMC Directive 2014/30/EU*

Zusätzlich für Geräte mit Funk: *Additionally for devices with radio communication:*

Funkanlagen-Richtlinie 2014/53/EU vom 16.04.2014 (ABl. L 153/62 22.5.2014) *Radio Equipment Directive 2014/53/EC*

Weiterhin entspricht das Produkt den folgenden harmonisierten Normen, normativen Dokumenten, Technischen Richtlinien und sonstigen Rechtsvorschriften, soweit diese Anwendung auf das Produkt finden:

Furthermore the product complies with the following harmonised standards, normative documents, technical guidelines and other regulations as far as these are applied on the product:

EN 1434 (2015)

DIN EN ISO 4064 (2014)

OIML R75 (2002/2006)

EN 301489-1 V1.9.2 (2011-09)

EN 301489-3 V1.6.1 (2013-08)

EN 300220-2 V3.1.1 (2017-02)

EN 13757-2, -3 (2005)

EN 60751 (2009)

EN 62479 (2010)

DIN EN 60529 (2000)

EN 61000-4-3 (2006+A1:2008+A2:2010)

EN 61000-4-4 (2004+A1:2010)

EN 61000-4-6 (2014)

EN 61000-4-8 (2010-11)

PTB-Richtlinie K 7.1 (2006)

Der Hersteller trägt die alleinige Verantwortung für die Ausstellung der Konformitätserklärung.

The manufacturer is solely responsible for issuance of the declaration of conformity.

Wiesloch-Baiertal, 13.12.2018

Engelmann Sensor GmbH

U. Kunstein / CE-Beauftragter CE Manager

Hersteller:

Engelmann Sensor GmbH, Rudolf-Diesel-Str. 24-28, 69168 Wiesloch-Baiertal



Brummerhoop & Grunow
Industrievertretungen GmbH
Kurt-Schumacher-Allee 2
28329 Bremen, Germany

Phone: +49 421 435-600
eMail: info@brummerhoop.com
Internet: www.brummerhoop.com

Irrtümer und Änderungen vorbehalten, Version 16.03.24-de