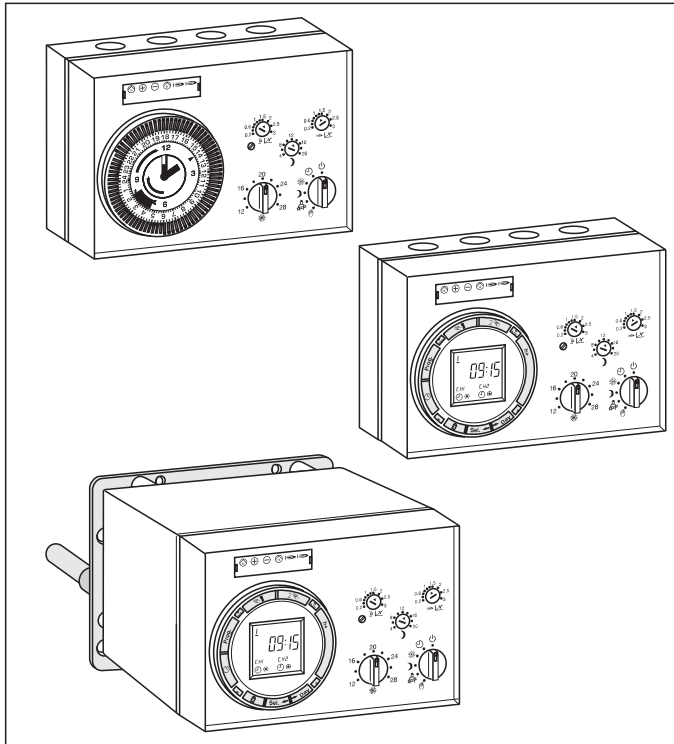


# K3, K3ME

## Heizungsregler



## Bedienungs- und Installationsanleitung

**Bitte beachten Sie die Sicherheitshinweise  
und lesen Sie diese Anleitung vor Inbetrieb-  
nahme sorgfältig durch.**

## Sicherheitshinweise

---

### Allgemein

- ⚠ Mit diesem Achtungzeichen wird in dieser Anleitung auf Gefahren für Leib und Leben und/oder Sachwerte hingewiesen.

### Netzanschlußvorschriften

Beachten Sie die Bedingungen Ihres örtlichen Energieversorgungsunternehmens und die VDE-Vorschriften. Ihre Heizungsregelung darf nur von dafür autorisiertem Fachpersonal installiert und gewartet werden.

- ⚠ Bei nicht fachgerechter Installation besteht Gefahr für Leib und Leben.

### Gewährleistungsbedingungen

Bei nicht fachgerechter Installation, Inbetriebnahme, Wartung und Reparatur des Reglers besteht kein Anspruch auf Garantieleistungen durch den Hersteller.

### Konformitätserklärung



## K3, K3ME

entspricht bei Berücksichtigung der zutreffenden Installationsvorschriften sowie der Herstelleranweisungen den Anforderungen der relevanten Richtlinien und Normen.

<b>Sicherheitshinweise</b>	<b>2</b>	<b>Inbetriebnahme/</b>	<b>11</b>	<b>Sonderfunktionen</b>	<b>17</b>
Allgemein	2	<b>Grundeinstellungen</b>	<b>11</b>	Bedarfsabhängige	
Netzanschlußvorschriften	2	Uhrzeit/Wochentag einstellen	11	Umwälzpumpenschaltung	17
Gewährleistungsbedingungen	2	Analoge Schaltuhr	11	(für den Mischerkreis)	
Konformitätserklärung	2	(Tagesprogramm)	11	Anlagenschema	18
Konformitätserklärung	2	Digitale Wochenschaltuhr	11		
<b>Inhaltsverzeichnis</b>	<b>3</b>	<b>Schaltzeiten programmieren</b>	<b>12</b>	<b>Für den Installateur</b>	<b>18</b>
<b>Gliederung der Anleitung</b>	<b>5</b>	Analoge Tagesschaltuhr	12	<b>Montage</b>	<b>18</b>
Handlungsanweisungen	5	Digitale Wochenschaltuhr	12	Regler	19
Hinweise	5	Schaltzeitpaar eingeben:	12	Stellmotor SM70	19
<b>Wirkungsweise/Funktionen</b>	<b>6</b>	Schaltzeiten	13	Motorelektroniken ME	20
Regler	6	abfragen/ändern:	13	SM80 ME	20
Funktionen	6	Schaltzeiten löschen:	13	SM50 ME	21
Schaltuhr	7	<b>Ferienprogramm (digitale</b>		Anbausätze für SM50 ME	22
Analoge Tagesschaltuhr	7	<b>Schaltuhr)</b>	<b>14</b>	Anbausätze für SM80 ME	22
Digitale Wochenschaltuhr	7	Schaltzeiten für Ferienprogramm	14	Außenfühler AFS	24
Fernbedienung für Mischerkreis	7	einstellen	14	Kesselfühler KFS	24
mit Raumfühler FBR1 (Zubehör)	7	Ferienprogramm starten	14	Vorlauffühler VFAS	24
<b>Geräteübersicht</b>	<b>8</b>	Ferienprogramm	14	Maximalbegrenzer	25
Analoge Tagesschaltuhr	8	Ferienprogramm	15	Fernbedienung FBR1	25
Stellknöpfe/Funktionsanzeigen	8	vorzeitig beenden	15	<b>Elektrischer Anschluß</b>	<b>26</b>
Digitale Wochenschaltuhr	9	<b>Heizbetrieb</b>	<b>16</b>	Kessel- und Mischerregelung	26
Stellknöpfe/Funktionsanzeigen	9	Temperaturen	16	Variante 230 V	26
<b>Betriebsarten</b>	<b>10</b>	Normaltemperatur	16	Variante 24 V	26
Heizprogrammschalter	10	Absenkttemperatur	16	<b>Grundeinstellung des Reglers</b>	<b>27</b>
Fernbedienung FBR1	10	Heizkurven	16	Mischermaximaltemperatur	27
		Heizkurve einstellen:	16	Heizkurvenabstand	27
				Schalthysterese	27
				Raumfühlereinfluß	28

## Inhaltsverzeichnis

---

<b>Technisches</b>	<b>29</b>
Störungen	29
Technische Daten	29
Motorelektronik ME 80	30
Motorelektronik ME 50	30
Fühlerwiderstände	30
Einstellungen	30
Regler	31
Analoge Tagesschaltuhr	31
Digitale Wochenschaltuhr (Kanal 1)	31
Digitale Wochenschaltuhr (Kanal 2)	32
Erläuterungen	33

### Handlungsanweisungen

Immer, wenn eine Einstellung vorzunehmen ist, erkennen Sie dies an den nummerierten Handlungsschritten bzw. den vorangestellten Spiegelstrichen. Bei der digitalen Wochenschaltuhr wird außerdem durch Tastensymbole gezeigt, welche Tasten zu betätigen sind. Das Ergebnis einer Einstellung wird mit einem Pfeil ▶ kenntlich gemacht. Einige Bedienabläufe werden an Hand von Beispielen erläutert.

### Hinweise

! Wichtige Hinweise sind mit einem Ausrufezeichen markiert.

## Wirkungsweise/Funktionen

---

### Regler

Der Regler K3 ist außentemperaturgeführt und sorgt für ein optimales Zusammenwirken der einzelnen Komponenten Ihrer Heizungsanlage. Er vergleicht die Meßwerte mit vorgegebenen bzw. errechneten Sollwerten. Der Kesselkreis hat einen eigenen Vorlaufsollwert. Der Vorlaufsollwert des Kesselkreises wird verglichen mit dem Vorlaufsollwert des Mischerkreises plus eingestelltem Heizkurvenabstand (HKA). Ist der Vorlaufsollwert Mischer größer als der Vorlaufsollwert Kessel, dann wird der Kesselkreis auf das Niveau Vorlaufsollwert Mischer plus HKA angehoben. Dieses gilt bei Normal- und Absenkbetrieb.

Wenn bei zweikanaliger Uhr die Heizzeiten so eingestellt sind, daß der Mischerkreis schon Tagbetrieb hat und der Kesselkreis noch Absenkbetrieb, dann wird der Kesselkreis auf das Niveau des Mischerkreises angehoben.

Auf Grund dieser optimierten Werte werden der Brenner und die Umwälzpumpen ein- oder ausgeschaltet und der Mischermotor je nach Bedarf auf- oder zugefahren.

Das Ergebnis ist eine unabhängig von der Außentemperatur gleichbleibende Raumtemperatur.

Die Steilheit der Heizkurven für Kessel- und Mischerkreis ist getrennt einstellbar.

Wahlweise kann eine Fernbedienung für den Mischerkreis mit integriertem Raumfühler (FBR1) angeschlossen werden.

**!** Durch die werkseitige Voreinstellung ist der Regler **sofort** nach der Installation betriebsbereit.

### Funktionen

- bedarfsabhängige Umwälzpumpenschaltung für den Mischerkreis
- automatische Sommer-/Winterschaltung
- außentemperaturabhängige Kesseltemperaturregelung durch Schalten des Brenners
- Maximalbegrenzung der Mischertemperatur
- einstellbarer Heizkurvenabstand
- außentemperaturabhängige Vorlauftemperaturregelung durch motorische Verstellung des Mischers
- LED-Anzeige der Relaisausgänge
- Anzeige für Fühlerkonfiguration und Fühlerdiagnose
- feste Kesselminimaltemperatur von 5 °C mit einer Hysterese von 25 K

### Schaltuhr

Der Regler kann entweder mit einer analogen Tages- oder einer digitalen Wochenschaltuhr ausgerüstet sein.

#### Analoge Tagesschaltuhr

- Gangreserve von mindestens 50 Stunden

oder

#### Digitale Wochenschaltuhr

- Gangreserve von 50 Stunden
- bis zu 21 Schaltzeitpaare für Wochenrhythmus speichern
- zeitgleiche Schaltzeiten an verschiedenen Wochentagen als ein Schaltzeitpaar speichern
- nächsten Schaltbetrieb vorzeitig aktivieren
- eine Betriebsart dauerhaft einstellen
- Sommer-/Winterzeit direkt umstellen
- Ferienprogramm einstellen
- Unverlierbares Standardprogramm:  
Montag - Freitag: 6.00 - 22.00 Uhr  
Samstag - Sonntag: 7.00 - 23.00 Uhr
- Anzeige der Betriebszustände und Schaltzeiten im Display

### Fernbedienung für Mischerkreis mit Raumfühler FBR1 (Zubehör)

Über die Fernbedienung können Sie das Heizprogramm wählen und den am Regler eingestellten Raumtemperatursollwert um bis zu  $\pm 5$  °C verändern.

# Geräteübersicht

## Analoge Tagesschaltuhr

- 1 Schaltstifte  
außen: Normalbetrieb  
innen: Absenkbetrieb
- 2 24-Stunden-Ring
- 3 Markierungsdreieck  
Zeigt eingestellte Uhrzeit

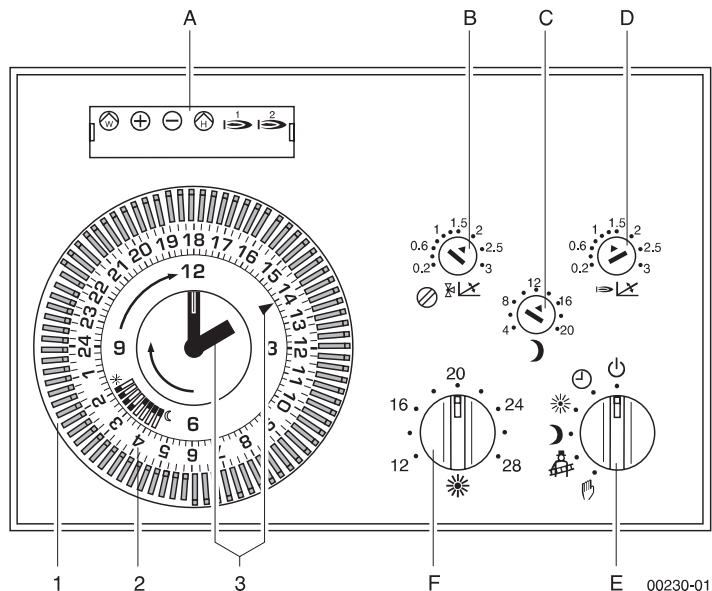
! Schaltuhr nur in Pfeilrichtung drehen.

## Stellknöpfe/Funktionsanzeigen

### A Funktionsanzeigen

- ⊙ keine Funktion
- ⊕ Mischer läuft in Richtung „Auf“
- ⊖ Mischer läuft in Richtung „Zu“
- ⊙ Heizungsumwälzpumpe für den Mischerkreis ein
- ⇒ Brenner ein
- ⇐ keine Funktion

- B Heizkurve Mischerkreis
- C Absenktemperatur
- D Heizkurve Kesselkreis
- E Heizprogramm
- F Normaltemperatur



Digitale Wochenschaltuhr siehe nächste Seite →



## Digitale Wochenschaltuhr

### Einstellungen

1 Tastenring



Heizprogramm



Uhrzeit und Heizprogramme löschen



Kanal 1



Kanal 2



Sommer-/Winterzeit



Stunden



Minuten



Wochentag wählen



Wochentag ein-/ausschalten



Ferienprogramm



Uhrzeit- und Wochentags-einstellung aktivieren

### Anzeigen

2 Ferienprogramm

3 Wochentag

4 Sommerzeit

5 Hauptanzeige

6 Kesselkreis (Kanal 1)

Handbetrieb

Normalbetrieb

dauernd Normalbetrieb

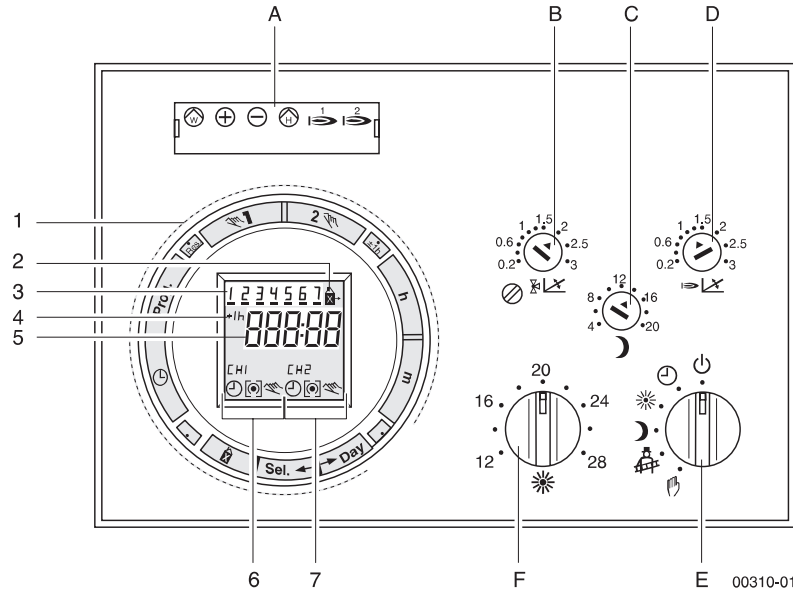
dauernd Absenkbetrieb

Absenkbetrieb

Schaltuhrbetrieb

7 Mischerkreis (Kanal 2)

Anzeigen wie unter 6



## Stellknöpfe/Funktionsanzeigen

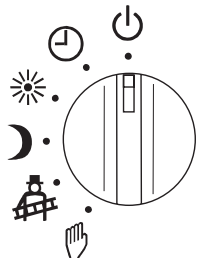
A Funktionsanzeigen

- keine Funktion
- Mischer läuft in Richtung „Auf“
- Mischer läuft in Richtung „Zu“
- Heizungsumwälzpumpe für den Mischerkreis ein
- Brenner ein
- keine Funktion

- B Heizkurve Mischerkreis
- C Absenktemperatur
- D Heizkurve Kesselkreis
- E Heizprogramm
- F Normaltemperatur

# Betriebsarten

## Heizprogrammschalter



00240-00

### ⏻ Frostschutzbetrieb

Der Regler ist ausgeschaltet. Beim Unterschreiten der Frostschutztemperatur arbeitet der Regler dauernd im Frostschutzbetrieb. Der Kesselkreis hat eine feste Minimaltemperatur von 5 °C mit einer Hysterese von 25 K.

### ⌚ Schaltuhrbetrieb

Automatischer Wechsel von Normal- auf Absenkbetrieb zu den programmierten Schaltzeiten.

### ☀ Normalbetrieb

Der Regler arbeitet dauernd im Normalbetrieb und regelt die Anlage auf die eingestellte Normaltemperatur. Die Schaltuhr ist ohne Funktion.

### ☾ Absenkbetrieb

Der Regler arbeitet dauernd im Absenkbetrieb und regelt die Anlage auf die eingestellte Absenkttemperatur. Die Schaltuhr ist ohne Funktion.

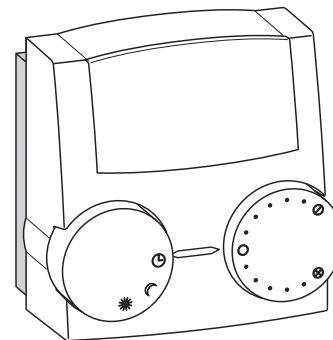
### 🔥 Schornsteinfegerbetrieb

Der Regler schaltet den Brenner und die Heizkreispumpe ein, der Mischer fährt in Stellung „Auf“.

### 🔧 Service/Notbetrieb (Handbetrieb ohne Regelung)

Pumpe und Brenner sind eingeschaltet. Die Kesseltemperatur wird am Kesselthermostat eingestellt. Der Mischer kann bei Bedarf von Hand verstellt werden.

## Fernbedienung FBR1



01560-00

Dreheschalter zur Veränderung der Raumsolltemperatur ( $\pm 5$  K) (Mischerkreis)

Dreheschalter mit den Stellungen





- ⌚ Schaltuhrbetrieb
- ☾ dauernd Absenkbetrieb
- ☀ dauernd Normalbetrieb

**!** Der Heizprogrammschalter am Regler muß in Stellung ⌚ stehen.

Nach dem Anschließen der Fühler, Stellglieder und der Spannungsversorgung ist der Regler **sofort** betriebsbereit. Lediglich die Uhrzeit und gegebenenfalls der Wochentag müssen noch eingestellt werden.

Wollen Sie weitere individuelle Einstellungen vornehmen, so schlagen Sie bitte in den Kapiteln „Schaltzeiten programmieren“ und „Heizbetrieb“ nach.

Nach dem Einschalten der Netzspannung blinkt 10 Sek lang für jeden angeschlossenen Fühler die Betriebsanzeige:

- Außenfühler AFS 
- Kesselfühler KFS 
- Vorlauffühler VFAS 
- Fernbedienung FBR1 

Wird ein angeschlossener Fühler beim Einschalten nicht angezeigt, überprüfen Sie bitte die Fühleranschlüsse.

Wird der Regler nur als Kesselregler betrieben, dann wird durch den fehlenden Vorlauffühler an der Digitaluhr automatisch der zweite Kanal ausgeblendet.

## Uhrzeit/Wochentag einstellen

### Analoge Schaltuhr (Tagesprogramm)

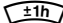

- Minutenzeiger in Pfeilrichtung drehen, bis das Markierungsdreieck auf die aktuelle Uhrzeit am 24-Stunden-Ring zeigt.

### Digitale Wochenschaltuhr





Erstinbetriebnahme:


- 

**!** Sie können zwischen 12- und 24-Stunden-Anzeige wählen:

-  und  gleichzeitig drücken.  
▶ Anzeige wechselt von 24- in 12-Stunden-Modus und umgekehrt.



### Uhrzeit und Wochentag einstellen

-  Festhalten und  aktuelle Stunde, (bei Sommerzeit -1 h)
-  aktuelle Minute,
-  aktuellen Wochentag (1 = Montag, 7 = Sonntag) einstellen,

 loslassen.

▶ Sekundenpunktanzeige blinkt, die Uhr läuft.

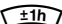
### Standardprogramm starten

1.  Standardprogramm (siehe Seite 7) laden; kann ggf. geändert werden.
2.  Standardprogramm starten.

### Sommer-/Winterzeit einstellen

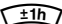
Bei Inbetriebnahme während der Winterzeit ist keine Einstellung erforderlich.

Bei Inbetriebnahme während der Sommerzeit:

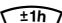
1. Aktuelle Uhrzeit minus 1 Stunde einstellen.
2.  ▶ +1h wird angezeigt, Sommerzeit ist eingestellt.

### Auf Sommer-/Winterzeit umstellen

Auf Sommerzeit umstellen:

-  ▶ +1h wird angezeigt, Sommerzeit ist eingestellt.

Auf Winterzeit umstellen:

-  ▶ +1h erlischt, Uhrzeit wird eine Stunde zurückgestellt.

## Schaltzeiten programmieren

Je nach eingebauter Schaltuhr (analog oder digital) können Sie individuelle Schaltzeiten für den Heizbetrieb programmieren.



### Analoge Tagesschaltuhr


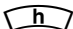
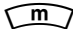





Die jeweilige Heizzeit wird durch die nach außen geschobenen Schaltstifte festgelegt. Soll Ihre Wohnung zum Beispiel zwischen 6.30 Uhr und 22.30 Uhr geheizt sein, müssen Sie die Schaltstifte im Bereich von 6.30 Uhr bis 22.30 Uhr nach außen und alle übrigen Schaltstifte nach innen schieben.





### Digitale Wochenschaltuhr

Die eingestellten Schaltzeiten gelten jeweils im Wochenrhythmus. Es können bis zu 21 Schaltzeitpaare programmiert werden. Ein Schaltzeitpaar besteht aus Ein- und Absenkschaltzeit. Für jeden Wochentag können unterschiedliche Heizzeiten – zum Beispiel werktags nur morgens und abends, samstags und sonntags aber den ganzen Tag – festgelegt werden, wobei für zeitgleiche Schaltzeitpaare jeweils nur ein Speicherplatz belegt wird.

### Schaltzeitpaar eingeben:

! Mit  oder  weisen Sie die eingegebene Schaltzeit Kanal 1 bzw. Kanal 2 zu.

1.  ► Erste Einschaltzeit erscheint.
2.  und  Einschaltzeit einstellen, ggf. Anzeige überschreiben.
3. Wochentage festlegen, für die die Schaltzeit gelten soll, indem Sie zunächst alle anderen Tage ausschalten:  
 Wochentag wählen,  
 Wochentag ausschalten.  
► Wochentag blinkt.  
Diesen Vorgang wiederholen, bis alle nicht gewünschten Tage ausgeschaltet sind.
4.  oder  so oft drücken, bis Normalbetrieb eingeschaltet ist.  
►  erscheint.

5. Absenkschaltzeit programmieren: Schritte 1-3 entsprechend wiederholen, dann:  
 oder  so oft drücken, bis Absenkbetrieb eingeschaltet ist.  
►  erscheint.
6. Weitere Schaltzeitpaare eingeben: Schritte 1-5 wiederholen.
7.  ► Aktuelle Uhrzeit erscheint, Schaltzeiten sind gespeichert.




! Die Speicherung erfolgt automatisch, wenn 90 Sekunden nach der Programmierung eines Schaltzeitpaares keine weitere Taste betätigt wird. Die Schaltuhr wechselt in den aktuellen Betriebszustand, und die Uhrzeit wird angezeigt.

## Schaltzeiten abfragen/ändern:


Zur Überprüfung können Sie sich alle eingegebenen Schaltzeiten anzeigen lassen.

Jede aufgerufene Schaltzeit kann beliebig oft verändert werden. Geben Sie, wenn Sie die gewünschte Schaltzeit erreicht haben, die neuen Werte nach dem vorherigen Muster ein.

Die alten Werte werden dabei überschrieben.

1.  Erste Schaltzeit aufrufen.  
▶ Erste Einschaltzeit und Wochentag erscheinen.
2.  Erste Ausschaltzeit und Wochentag erscheinen.
3.  Zweite Einschaltzeit und Wochentag erscheinen.  
usw.

Erscheint --:--, dann sind keine weiteren Zeiten programmiert.

4.  Anzahl der freien Speicherplätze wird angezeigt.


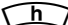



## Schaltzeiten löschen:

Nicht mehr benötigte Schaltzeiten können Sie jederzeit aus dem Speicher entfernen.


Weiterhin haben Sie die Möglichkeit, alle Schaltzeiten gleichzeitig zu löschen.

**!** Hierbei wird jedoch auch die aktuelle Uhrzeit gelöscht!

## Einzelne Schaltzeiten löschen:

1.  Gewünschte Schaltzeit aufrufen.
2.  Anzeige auf --: stellen.
3.  Anzeige auf :-- stellen.
4.  oder  gedrückt halten.  
▶ --:-- blinkt, Schaltzeit wird nach ca. drei Sekunden komplett gelöscht.

## Alle Schaltzeiten löschen:

1.  ▶ Alle Schaltzeiten sowie aktuelle Uhrzeit und Wochentag werden gelöscht, das Standardprogramm wird geladen.
2. Geben Sie die aktuelle Uhrzeit und den Wochentag neu ein.

## Ferienprogramm (digitale Schaltuhr)



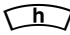
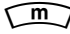





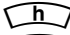
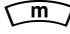





Diese Funktion bietet Ihnen die Möglichkeit, spezielle Schaltzeiten für den Zeitraum der Ferien einzustellen, ohne das normale Wochenprogramm zu verändern.

Beachten Sie beim Programmieren des Ferienprogramms folgende Hinweise:

- Ferienprogramm hat Priorität gegenüber dem normalen Wochenprogramm.
- Ferienprogramm läßt sich nur dann eingeben, wenn alle sieben Wochentage ausgewählt sind.
- Ferienprogramm wird nur dann aktiv, wenn die Dauer der Ferien (1 - 99 Tage) eingestellt oder zeitlich unbegrenzt festgelegt wurde.
- Ferienprogramm kann am aktuellen Wochentag oder bis zu 6 Tage später beginnen.

### Schaltzeiten für Ferienprogramm einstellen




Die Wohnung soll während der Ferien zum Beispiel zwischen 8.30 Uhr und 23.00 Uhr geheizt werden.


1.  Aktuellen Betriebszustand anzeigen.
2.  So oft drücken, bis nächster freier Speicherplatz angezeigt wird.  
▶ --:-- erscheint.
3.  und  Einschaltzeit auf 8.30 Uhr einstellen.
4.  Normalbetrieb einschalten.  
▶  erscheint.
5.  Einstellung als Ferienprogramm markieren.  
▶  erscheint.
6.  Nächsten freien Speicherplatz aufrufen.  
▶ --:-- erscheint.
7.  und  Ausschaltzeit auf 23.00 Uhr einstellen.
8.  Absenkbetrieb einschalten.  
▶  erscheint.
9.  Einstellung als Ferienprogramm markieren.  
▶  erscheint.
10.  Einstellung speichern.  
▶ Aktueller Betriebszustand wird angezeigt.

### Ferienprogramm starten

#### Unbegrenzte Dauer:





Das Ferienprogramm soll sofort und für einen unbegrenzten Zeitraum gestartet werden.

1.  Ferienprogramm aufrufen.  
▶ --:Ho (Holiday) und  erscheinen, und die Markierung des aktuellen Wochentages blinkt.
2.  Ferienprogramm starten.  
▶ Das Ferienprogramm wird sofort und für unbegrenzte Zeit gestartet, und der aktuelle Betriebszustand wird angezeigt.

! Mit  können Sie sich den Wochentag, die Uhrzeit und den Schaltzustand der Schaltuhr anzeigen lassen.






### Begrenzte Dauer:

Das Ferienprogramm soll sofort und für einen Zeitraum von z. B. zehn Tagen gestartet werden.

1.  Ferienprogramm aufrufen.  
▶ --:Ho und  erscheinen, Markierung des aktuellen Wochentages blinkt.
2.  Feriendauer (d :10) eingeben.
3.  Ferienprogramm starten.  
▶ Ferienprogramm wird direkt für die Dauer von zehn Tagen gestartet, sowie der aktuelle Betriebszustand wird angezeigt.

### Späterer Beginn:

Das Ferienprogramm soll zu einem späteren Zeitpunkt (z. B. am nächsten Montag) und für einen Zeitraum von z. B. 14 Tagen gestartet werden.


1.  Ferienprogramm aufrufen.  
▶ --:Ho und  erscheinen, Markierung des aktuellen Wochentages blinkt.
2.  Wochentag 1 (Montag) einstellen.
3.  Feriendauer (d :14) eingeben.
4.  Ferienprogramm speichern.  
▶ Ferienprogramm wird gespeichert, und aktueller Betriebszustand wird angezeigt.

**!** Die Anzeige des aktuellen Betriebszustandes wechselt bei Beginn des Ferienprogramms in die Anzeige der Feriendauer. Diese Anzeige wird täglich um den Wert „1“ vermindert. Nach Ablauf der Feriendauer erscheint in der Anzeige wieder die normale Uhrzeit. Das Ferienprogramm bleibt im Speicher erhalten und kann bei Bedarf wieder gestartet werden.



### Ferienprogramm vorzeitig beenden

Sie haben jederzeit die Möglichkeit, ein gestartetes Ferienprogramm zu beenden oder ein aktiviertes Ferienprogramm zu deaktivieren.

### Gestartetes Ferienprogramm:

1.  Ferienprogramm beenden.  
▶ Aktueller Betriebszustand des normalen Wochenprogramms wird angezeigt

### Aktiviertes Ferienprogramm:


1.  Anzeige der Feriendauer aufrufen.
2.  Ferienprogramm deaktivieren.  
▶ Aktueller Betriebszustand des normalen Wochenprogramms wird wieder angezeigt.

# Heizbetrieb


## Temperaturen

Stellen Sie die Temperaturen für den Normal- und Absenkbetrieb ein.

### Normaltemperatur

Die Raumtemperatur im Normalbetrieb können Sie mit dem Stellknopf  im Bereich von 12 °C bis 28 °C einstellen.

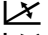

### Absenkttemperatur

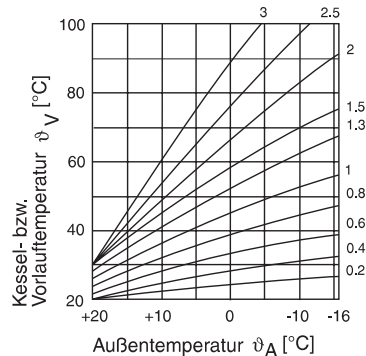
Die Raumtemperatur im Absenkbetrieb können Sie mit dem Stellknopf  im Bereich von 4 °C bis 20 °C einstellen.

**!** Wann die eingestellte Absenkttemperatur erreicht wird, hängt von der Isolierung des Gebäudes und der herrschenden Witterung ab.

## Heizkurven

Nur mit der für das jeweilige Gebäude richtigen Heizkurve bleibt die Raumtemperatur bei jeder Außentemperatur konstant. Die richtige Wahl der Heizkurve ist deshalb von großer Bedeutung. Werkseitig sind folgende Heizkurven voreingestellt:


- Kesselkreis:   $\Rightarrow = 1,25$
- Mischerkreis:   $\otimes = 0,6$



00051-00

Sie können jedoch die Heizkurven für Kesselkreis bzw. Mischerkreis nach Ihren Erfordernissen einstellen.

## Heizkurve einstellen:

1. Niedrigste Außentemperatur ermitteln.
2. Erforderliche Vorlauftemperatur ermitteln (Auslegungstemperatur der Heizung).
3.  Wert für Heizkurve aus Diagramm ablesen und einstellen.

## Hinweise zur richtigen Heizkurvenwahl:

- Steigt die Raumtemperatur bei sinkender Außentemperatur, so ist die gewählte Heizkurve zu groß.
- Sinkt Ihre Raumtemperatur bei sinkender Außentemperatur, so ist die gewählte Heizkurve zu klein.
- Die richtige Heizkurve finden Sie durch Verändern der Heizkurve in kleinen Schritten bei Außentemperaturen möglichst unter 5 °C. Beachten Sie auch die Tips im Abschnitt „Erläuterungen“.



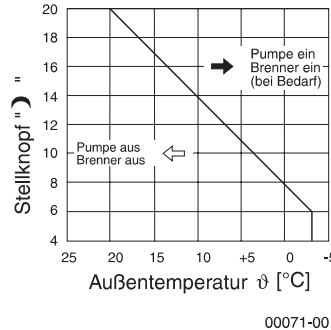
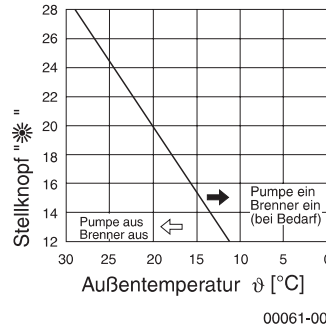
## Bedarfsabhängige Umwälzpumpenschaltung (für den Mischerkreis)

Liegt die vom Außenfühler gemessene Temperatur 1 K über der eingestellten Raumtemperatur, dann schaltet der Regler die Heizung ab.

Die Funktion der Umwälzpumpensteuerung in Abhängigkeit von der Außentemperatur und der Parallelverschiebung (Stellknopf ☼ oder ☾) ist in den nebenstehenden Abbildungen dargestellt.

Bei abgeschalteter Umwälzpumpe wird der Brenner gesperrt und/oder der Mischer in die Stellung „Zu“ gefahren. Die Warmwasserbereitung wird von der Umwälzpumpenschaltung nicht beeinflusst.

**!** Die Außentemperatur wird am Montageort des Außenfühlers (Nordseite) gemessen. Auf der Südseite des Gebäudes kann die Außentemperatur über der Abschalttemperatur liegen, ohne daß die Heizung abgeschaltet wird.



**!** Gaswandthermen besitzen eine eigene Kesselkreispumpe, die nicht vom Regler beeinflusst wird.

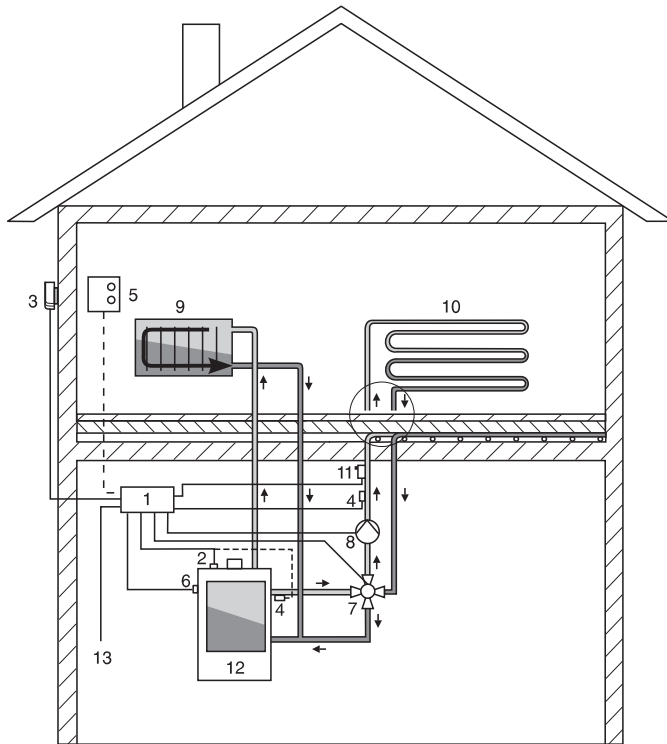
Mit bzw. können Sie für beide Heizkreise den Betriebszustand dauerhaft oder bis zur nächsten Schaltzeit verändern. Folgende Einstellungen sind entsprechend der Ausgangsposition pro Heizkreis möglich:

☼ ☉ → ○ → →   
 oder  
 ☼ ☉ → ○ → →

- ☼ ☉ Normalbetrieb (automatisch)
- ☼ ☉ Absenkbetrieb (automatisch)
- ☉ Normalbetrieb (Hand)
- ☉ Absenkbetrieb (Hand)
- Normalbetrieb (dauernd)
- Absenkbetrieb (dauernd)

**!** Die Einstellungen und werden durch die nächste automatische Schaltzeit wieder aufgehoben. Dagegen können die dauerhaften Einstellungen und nur durch Betätigen von und in den Automatikbetrieb zurückgesetzt werden.

## Anlagenschema

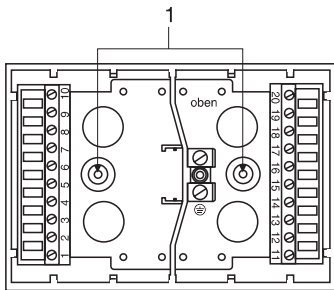


- 1 Regler K3
- 2 Kesselfühler KFS  
(oder VFAS direkt hinter dem Kessel)
- 3 Außenfühler AFS
- 4 Vorlauffühler VFAS
- 5 Fernbedienung FBR 1
- 6 Brenneransteuerung
- 7 Mischermotor, z. B. SM 70
- 8 Heizungsumwälzpumpe
- 9 Heizkörper (Radiator)  
*Heizungsumwälzpumpe im Wandgerät*
- 10 Heizkörper (Fußboden)
- 11 Maximalbegrenzer
- 12 Heizkessel/Gaswandtherme
- 13 Netzanschluß

00300-02

**Regler**

1. Regler vom Sockel gerade abziehen.
2. Sockel am Montageort festschrauben, dabei den Schriftzug „oben“ beachten.
3. Elektrischen Anschluß (Seite 26) herstellen (Leitungen so verlegen, daß sie nicht über den Sockel hinausragen. Der Regler ist sonst nicht aufsteckbar.)
4. Regler fest auf den Sockel drücken
5. Befestigungsschraube eindrehen

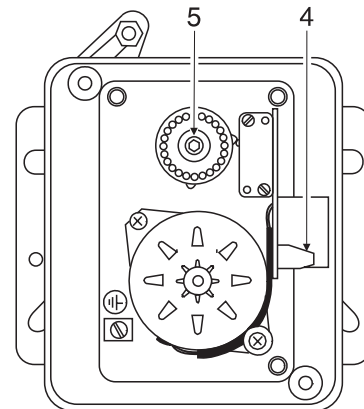


00840-00

1 Sockelbefestigung

**Stellmotor SM70**

1. Mischer von Hand auf „Zu“ stellen.
2. Motor mit Anbausatz auf Mischer montieren.  
(Montageanleitung des Anbausatzes beachten).
3. Motor mit Heizprogrammschalter (Stellung „ $\text{P}$ “) auf „Zu“ fahren. Der Endschalter muß vor Erreichen der „Zu“-Stellung abschalten.
4. Bei falscher Drehrichtung des Stellmotors die Anschlüsse an den Reglerklemmen 16-17 (Auf/Zu) oder an den Motorklemmen (4) „ $\uparrow$ “/“ $\downarrow$ “ tauschen.
5. Läuft der Stellmotor über den Stellbereich hinaus, Inbusschraube (5) lösen und beide Schaltnocken gemeinsam verdrehen. Wird die Schraube weiter gelöst, kann der Drehbereich in  $15^\circ$ -Schritten verstellt werden.



00100-01

## Motorelektroniken ME

Die Motorelektroniken SM80 ME und SM50 ME werden mit angeschlossenem Netzstecker und Pumpenanschlußkabel ausgeliefert. Die Montage auf dem Mischer erfolgt mit mischerspezifischen Anbausätzen.

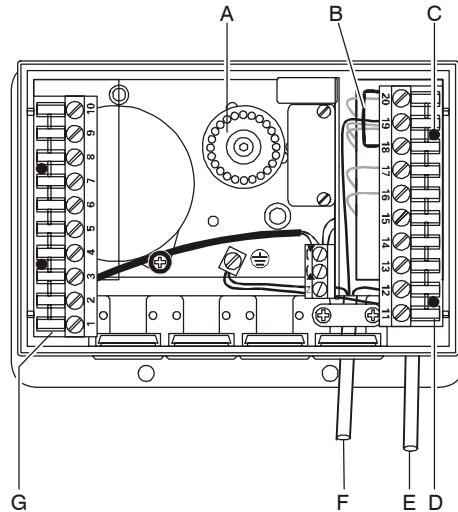
### Montage:

1. Regleroberteil gerade abziehen.
2. Die Motorelektronik mit dem passenden Anbausatz am Mischer montieren.

**!** Nockenscheibenstellung beachten

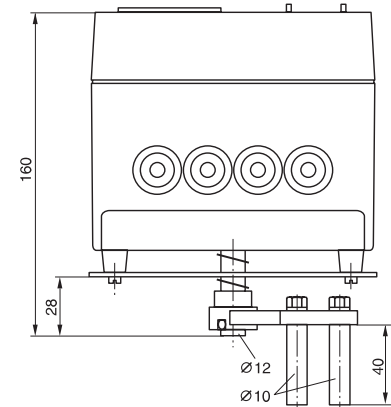
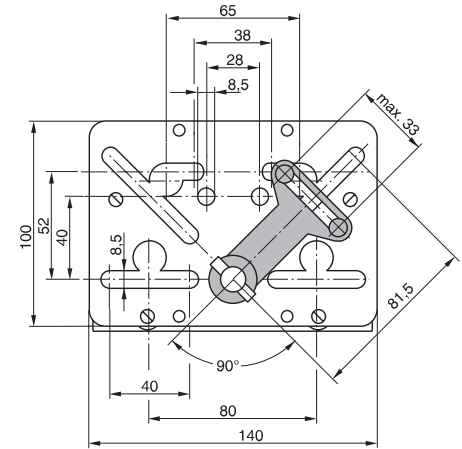
3. Brücke 18-20 einbauen.  
(falls nicht vorhanden)
4. Pumpenanschlusskabel an der Umwälzpumpe anschließen.
5. Vorlauffühler am Vorlaufrohr befestigen. und an den Klemmen 9-10 anschließen
6. Außenfühler an den Klemmen 5-6 anschließen.
7. Kesselfühler an den Klemmen 8-9 anschließen.
8. Regler seitenrichtig aufstecken.

## SM80 ME



01490-01

- A Nockenscheibe
- B Brücke 18-20
- C Kodierstifte
- D Anschlußleiste Netz
- E Netzstecker
- F Heizungspumpe
- G Anschlußleiste Fühler



00620-00

**Inbetriebnahme:**

1. Netzstecker einstecken, Heizprogrammumschalter auf „U“ stellen. Der Motor läuft in Richtung „Zu“; wenn nicht, Regler abziehen und Anschlußdraht an den Klemmen 16 und 17 tauschen.
2. Überprüfen, ob der Stellmotor vor Erreichen des Endanschlag am Mischer abschaltet; wenn nicht, Nockenscheibe im Stellmotor verstellen. Netzstecker einstecken und Programmumschalter in Stellung ☉ bringen.

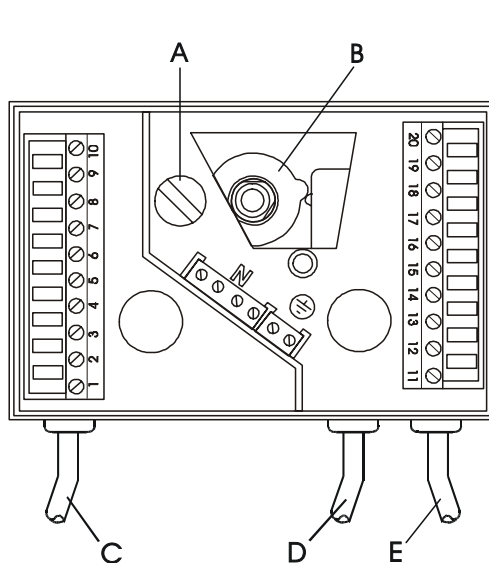
**Handverstellung Stellantrieb**• SM80 ME:

Mitnehmerhebel des Motors in Richtung Montageplatte ziehen und Mischerhebel in die gewünschte Stellung drehen.

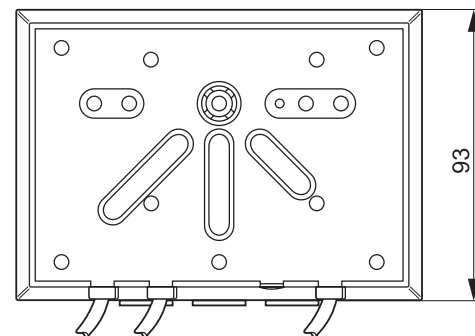
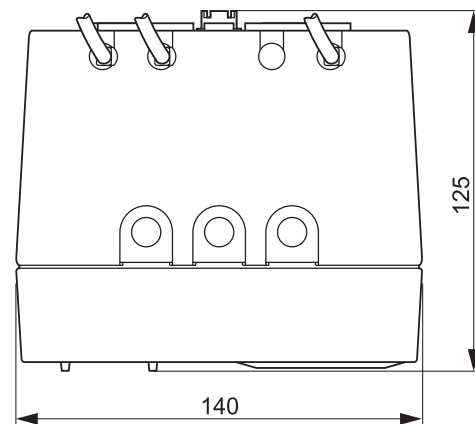
• SM50 ME:

- ⚠ Vor Entfernen des Oberteils die Motorelektronik stromlos machen!

Die Handverstellung für den Stellantrieb befindet sich im Unterteil der ME und wird nach Entfernen des Reglers sichtbar.

**SM50 ME**

- A Handverstellung  
 B Nockenscheibe  
 C Vorlauffühler  
 D Heizungspumpe  
 E Netzstecker



01500-00

## Anbausätze für SM50 ME

Anbausatz für Minimix- und H-Messing-Mischer Bestell-Nr. 99-901-216

Anbausatz für ESBE, Thermomix, Danfos und Acaso  
Bestell-Nr. 99-901-217

Anbausatz für Holter- und Kromschröder Compactmischer  
Bestell-Nr. 99-901-218

Anbausatz für PAW H-Messingmischer  
Bestell-Nr. 99-901-219

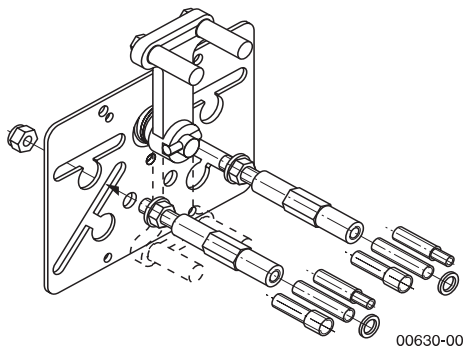
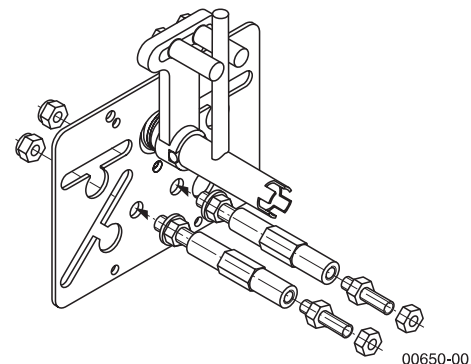
## Anbausätze für SM80 ME

In diesem Abschnitt sind fünf Anbausätze aufgeführt. Weitere sind auf Anfrage erhältlich.

**Anbausatz 1, Bestell-Nr. 99-675-100**  
Für Mischer:

AEG/Kromschröder	Buderus
Holter Regelarmaturen	Honeywell
Kiebak & Peter	Klöckner
Landis & Gyr	Riccus & Stroschen
Viessmann NW 32-50	

**Anbausatz 3, Bestell-Nr. 99-675-104**  
Für Mischer: Centra Kompakt ZRK...  
und DRK...



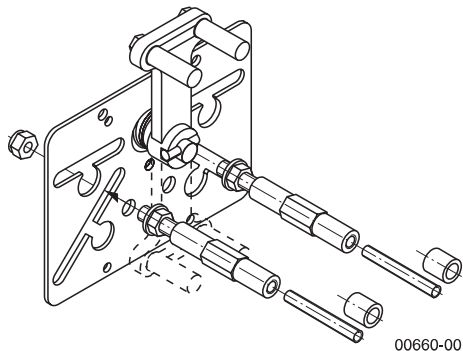
**Anbausatz 4, Bestell-Nr. 99-675-101**

Für Mischer: AXA

Viessmann DN 15-25

Wilo-Mix

Wilo



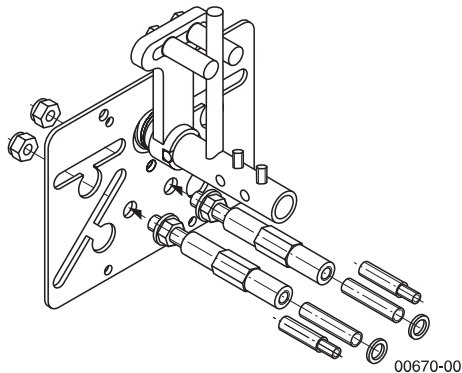
**Anbausatz 5, Bestell-Nr. 99-675-102**

Für Mischer: Landis & Gyr

Elesta (Serie G)

ESBE

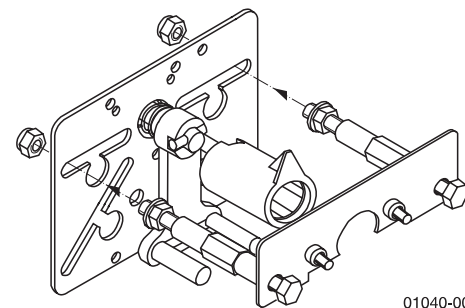
Danfoss HRE...



**Anbausatz 9, Bestell-Nr. 99-675-090**

Für Mischer: Centra ZR.. und DR..

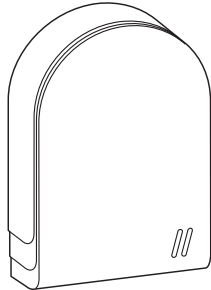
Vaillant VRM3/VRM4



## Außenfühler AFS

### Montageort:

- Möglichst an einer Nord- oder Nordostwand hinter einem beheizten Raum
- Ca. 2,5 m über dem Erdboden
- Nicht über Fenstern oder Luftschächten



00110-00

### Montage:

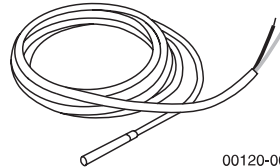
1. Deckel abziehen
2. Fühler mit beiliegender Schraube befestigen
3. Deckel aufsetzen

## Kesselfühler KFS

Einsatz anstelle des Vorlauffühlers bei Brennersteuerung

### Montageort:

- Tauchhülse für Thermometer, Temperaturregler und Kesselfühler in der Therme



00120-00

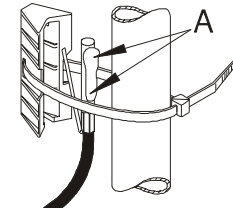
### Montage:

- Fühler ganz in die vorhandene Tauchhülse einschieben

## Vorlauffühler VFAS

### Montageort:

- Für den Mischerkreis ca. 0,5 m hinter der Umwälzpumpe
- Bei Verwendung als Kesselfühler möglichst dicht hinter dem Kessel oder der Gaswandtherme am Heizungsvorlaufrohr



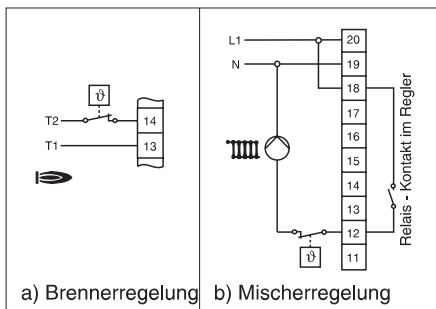
### Montage:

1. Vorlaufrohr gut säubern
2. Wärmeleitpaste auftragen (A)
3. Fühler mit Spannband befestigen



### Maximalbegrenzer

Falls ein Maximalbegrenzer erforderlich ist, so ist dieser nach Abbildung a) oder b) anzuschließen.

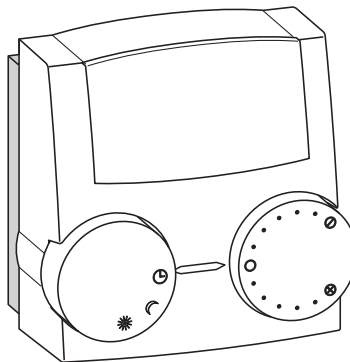


00261-00

### Fernbedienung FBR1

#### Montageort:

- Im Hauptwohnraum des Mischerkreises (Innenwand im Wohnraum).
- Nicht in der Nähe von Heizkörpern oder anderen wärmeabgebenden Geräten.
- Beliebig, wenn kein Raumfühler-einfluß eingestellt wird.



01560-00

#### Montage:

1. Kappe an der Unterseite vom Sockel abziehen.
2. Sockel am Montageort befestigen.
3. Elektrische Anschlüsse herstellen.
4. Kappe wieder aufdrücken.

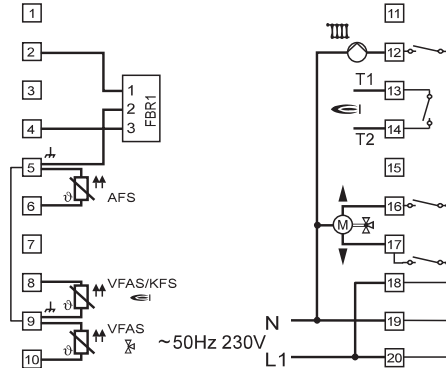
## Elektrischer Anschluß

- ⚠ Der Regler ist für eine Betriebsspannung von 230 V ~ bei 50 Hz ausgelegt.  
Die Fühlerleitungen dürfen nicht mit Netzleitungen zusammen in einem Kabel verlegt werden.  
Der Brennerkontakt ist potentialfrei und muß immer in Reihe mit dem mechanischen Kesselthermostat angeschlossen werden.

## Kessel- und Mischerregelung

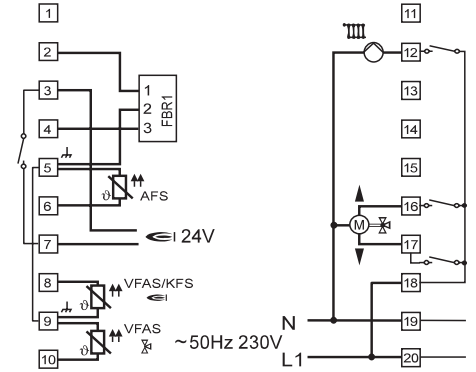
- Vorlauffühler VFAS oder Kesselfühler KFS für Kesselkreis an Klemmen 8-9
- Vorlauffühler VFAS für Mischerkreis an Klemmen 9-10

### Variante 230 V



00271-01

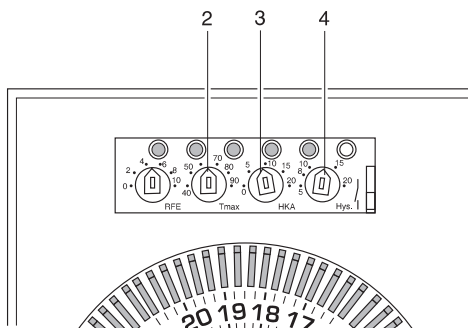
### Variante 24 V



00850-00

Hinter der Abdeckung der Funktionsanzeigen befinden sich Einstellregler und Schalter für die Grundeinstellung des Reglers.

Mit einem Schraubendreher vorsichtig die Abdeckung abhebeln.



00280-00

### Mischermaximaltemperatur

(siehe 2) Die Vorlauftemperatur für den Mischerkreis kann zwischen 40 und 90 °C begrenzt werden.

- Werkseinstellung ca. 75 °C

### Heizkurvenabstand

(siehe 3) Die Kesseltemperatur wird immer um einen einstellbaren Wert höher geregelt als der Sollwert des Mischerkreises. Dadurch wird ein besseres Regelverhalten des Mischers erreicht.

- Werkseinstellung 10 K
- Einstellbereich 0 bis 20 K

## Grundeinstellung des Reglers

### Schalthysterese

Mit dem Einstellregler „Hys“ (4) kann die Temperaturdifferenz zwischen dem Ein- und Ausschalten des Brenners eingestellt werden:

- Einstellbereich 5 bis 20 K
- Normaleinstellung 10 K (Werkseinstellung)

Die eingestellte Schalthysterese ist beim Einschalten des Brenners wirksam und wird innerhalb einer Brennzeit von 5 Minuten auf 5 K reduziert. Diese Funktion minimiert die Anzahl der Brennereinschaltungen ohne Komfortverlust.

## Raumfühlereinfluß

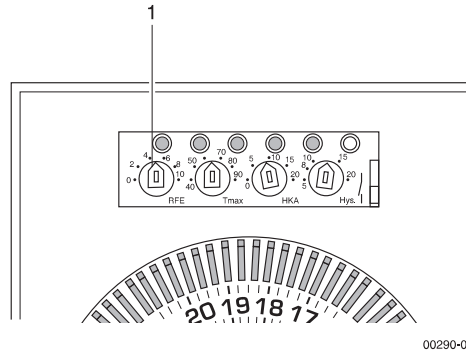
Der Raumfühlereinfluß kann mit dem Einstellregler „RFE“ (1) eingestellt werden und ist nur bei angeschlossener Fernbedienung FBR1 wirksam.

Die Einstellung bestimmt die Wirkung des Raumfühlers auf die Vorlauftemperatur.

Ein großer Faktor (z. B. 10) bewirkt eine große Veränderung der Vorlauftemperatur bei geringer Veränderung der Raumtemperatur.

Ein kleiner (z. B. 3) bewirkt eine geringe Veränderung der Vorlauftemperatur bei Veränderung der Raumtemperatur. Der Faktor 0 bedeutet kein Temperatureinfluß.

- Einstellbereich: 0 bis 10
- Werkseinstellung: 0











## Störungen

Zum Reglerbetrieb drehen Sie den Kesselthermostaten bis zum Anschlag rechts herum, da der Kessel sonst nicht die vom Regler geforderte Temperatur erreichen kann.

- Brenner springt nicht an oder geht vorzeitig aus
  - Einstellung des Kesselthermostaten kontrollieren (Solleinstellung = 80 °C).
  - Sicherheitsbegrenzer und Brennerstörungsanzeige überprüfen.
- Mischer läuft dauernd in Richtung „Auf“ bzw. „Zu“
  - Verdrahtung überprüfen.
- Mischer läuft entgegengesetzt zur Anzeige
  - Anschlüsse 16-17 am Regler oder Anschlüsse ↑↑ am Motor tauschen.

Der Regler K3 hat eine automatische Erkennung für Fühlerbruch oder -kurzschluß.

- Der Fehler wird durch Blinken der LED's über der Schaltuhr angezeigt
  - AFS 
  - VFAS 
  - KFS  und 
  - FBR1  und  oder  und 

## Technische Daten

- Netzspannung ~ 50 Hz 230 V
- Schaltleistung der Relais 250 V 2 (2) A
- Schalthysterese für den Brenner einstellbar von 5 bis 20 K
- Totzone für die Mischeransteuerung ±1 K Vorlauftemperatur
- Einstellbereich Raumtemperatur 12 bis 28 °C Normalbetrieb 4 bis 20 °C Absenkbetrieb
- Einstellbereiche Heizkurven 0,2 bis 3
- Einstellbereich Mischermaximaltemperatur 40 °C bis 90 °C
- Einstellbereich Heizkurvenabstand 0 bis 20 K
- Zulässige Umgebungstemperatur 0 °C bis 50 °C
- Schutzart IP40 nach EN 60529
- Schutzklasse II nach EN 60730 (VDE 0100), schutzisoliert

K = Kelvin (genormte Abk. für Temperaturdifferenz)

## Technisches

### Motorelektronik ME 80

- Netzspannung ~ 50 Hz 230 V
- Drehwinkel 88° bis 85°, verstellbar in 15°-Schritten von 15° - 345°
- max. Drehmoment 10 Nm
- Laufzeit 130 s für 90° Drehwinkel
- Zulässige Umgebungstemperatur 0 °C bis 50 °C
- Schutzart IP40 nach EN 60529
- Schutzklasse I nach EN 60730 (VDE 0100)

### Motorelektronik ME 50

- Netzspannung ~ 50 Hz 230 V
- Drehwinkel 90°
- max. Drehmoment 6 Nm
- Laufzeit 150 s für 90° Drehwinkel
- Zulässige Umgebungstemperatur 0 °C bis 50 °C
- Schutzart IP40 nach EN 60529
- Schutzklasse I nach EN 60730 (VDE 0100)

### Fühlerwiderstände

Die Fühlerwiderstände müssen bei abgezogenem Regler gemessen werden.

Temp.	AFS, VFAS, KFS, SPFS	FBR1 (Klemme 2/5) (Heizprogramm-Schalter auf ☺)
-20 °C	700 Ω	
-10 °C	760 Ω	
0 °C	830 Ω	
+10 °C	900 Ω	680 Ω
+15 °C	935 Ω	700 Ω
+20 °C	970 Ω	720 Ω
+25 °C	1010 Ω	740 Ω
+30 °C	1050 Ω	760 Ω
+40 °C	1130 Ω	
+50 °C	1215 Ω	
+60 °C	1300 Ω	
+70 °C	1390 Ω	
+80 °C	1485 Ω	
+90	1585 Ω	

- Außenfühler AFS (Klemme 5/6)
- Vorlauffühler VFAS (Klemme 9/10)
- Kesselfühler KFS (Klemme 8/9)

### Einstellungen

In den folgenden Tabellen können Sie die von Ihnen eingestellten Werte eintragen.

**!** Die zugehörigen werkseitigen Standardeinstellungen finden Sie in den grau hinterlegten Feldern.

## Regler

Funktion	Einstellung
	Standard
Normaltemperatur ☼	20 °C
Absenkttemperatur ☾	8 °C
Heizkurve ⇒ ↘	1,25
Heizkurve ☼ ↘	0,6
Raumfühlereinfluß ☼	0
max. Mischertemperatur	75 °C
Heizkurvenabstand	10 K
Schalthyserese	10 K

## Analoge Tagesschaltuhr

Schaltzeit-paar I	Schaltzeit-paar II	Schaltzeit-paar III
6 - 22	—	—

## Digitale Wochenschaltuhr (Kanal 1)

	Schaltzeit-paar I	Schaltzeit-paar II	Schaltzeit-paar III
Mo.	6 - 22	—	—
Di.	6 - 22	—	—
Mi.	6 - 22	—	—
Do.	6 - 22	—	—
Fr.	6 - 22	—	—
Sa.	7 - 23	—	—
So.	7 - 23	—	—

# Technisches

---

## Digitale Wochenschaltuhr (Kanal 2)

	Schaltzeit- paar I	Schaltzeit- paar II	Schaltzeit- paar III
Mo.			
	6 - 22	—	—
Di.			
	6 - 22	—	—
Mi.			
	6 - 22	—	—
Do.			
	6 - 22	—	—
Fr.			
	6 - 22	—	—
Sa.			
	7 - 23	—	—
So.			
	7 - 23	—	—



**Erläuterungen**

**Fernbedienung**

Die Fernbedienung ermöglicht die Sollwertverstellung der Normaltemperatur vom Wohnraum aus. Mit dem Heizprogrammschalter kann von Hand auf Normal- oder Absenktemperatur umgeschaltet werden (nur auf Mischkreis).

**Frostschutzschaltung**

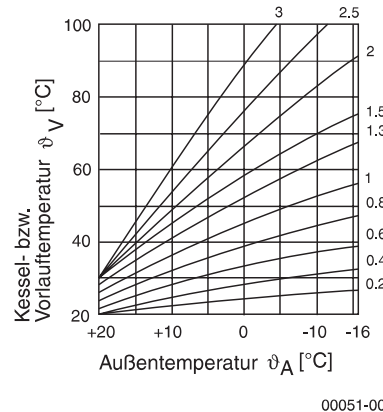
Die Frostschutzschaltung verhindert durch automatisches Einschalten das Einfrieren der Heizungsanlage.

**Heizkurve**

Die Heizkurve gibt an, welche Vorlauftemperaturen sich bei bestimmten Außentemperaturen einstellen. Die Heizkurve ist von der Auslegung der Heizungsanlage abhängig. Die Steilheit der Heizkurve gibt an, um wieviel Grad sich die Vorlauftemperatur ändert, wenn die Außentemperatur um 1 °C steigt oder fällt.

Richtwerte für die Heizkurveinstellung:

- Fußbodenheizung S = 0,4 bis 0,6
- Radiatorenheizung S = 1,0 bis 1,5



Heizkurvendigramm

Bei Regelung ohne Raumfühlereinfluß ist die Einstellung der Heizkurve sehr wichtig.

**Einstellhinweis:**

- Sinkt die Raumtemperatur bei fallender Außentemperatur, ist die Steilheit zu niedrig eingestellt.
- Steigt die Raumtemperatur bei fallender Außentemperatur, ist die Steilheit zu hoch eingestellt.

Die Heizkurve läßt sich am besten bei Außentemperaturen unter 5 °C einstellen. Die Änderung der Heizkurveinstellung muß in kleinen Schritten und größeren Zeitabständen durchgeführt werden (mind. 5 bis 6 Stunden), weil sich die Anlage nach jeder Veränderung der Heizkurve erst auf die neuen Werte einstellen muß.

**Schaltzeitpaar**

Ein-/Absenkschaltzeit des angewählten Heizkreises.

**Raumfühler**

Die Fernbedienung ist mit einem Raumtemperaturfühler ausgestattet. Darüber hinaus läßt sich mit ihr die Raumsolltemperatur um einen bestimmten Wert verändern.

## Technisches

---

### **Raumtemperatur**

Der Regler erfaßt die Raumtemperatur mit einem Meßwiderstand, der hinter den Belüftungsschlitzen im Raumfühler eingebaut ist.

### **Vorlauf- bzw. Kesseltemperatur**

Die Vorlauf- oder Kesseltemperatur ist die Temperatur des Wassers, das zu den Heizkörpern fließt.

### **Witterungsabhängige Regelung**

Ist kein Bezugsraum vorhanden, kann nur witterungsabhängig geregelt werden.

Die Kessel- oder Vorlauftemperatur wird durch die Außentemperatur, die eingestellte Heizkurve und den eingestellten Raumsollwert bestimmt.

In diesem Falle ist die exakte Einstellung der Heizkurve äußerst wichtig.

Die Umwälzpumpe wird witterungsabhängig gesteuert. Bei Heizbedarf und bei Außentemperaturen unter  $-3\text{ }^{\circ}\text{C}$  wird die Umwälzpumpe eingeschaltet.

### **Witterungsabhängige Regelung mit Erfassung der Raumtemperatur**

Bei dieser Regelungsart erfolgt die Heizungsregelung in Abhängigkeit von Außen- und Raumtemperatur mittels Außen-, Vorlauf- und Raumfühler.

Die Umwälzpumpe für den Mischkreis wird in Abhängigkeit der Raumtemperatur gesteuert:

- Pumpe ein, wenn Raumtemperatur  $<$  Raumsollwert  $+1\text{ K}$ .
- Pumpe aus, wenn Raumtemperatur  $>$  Raumsollwert  $+2\text{ K}$ .



Funktionsmängel, die auf falsche Bedienung oder Einstellung zurückzuführen sind, fallen nicht unter Gewährleistung.