

Programmschaltwerk PSWE

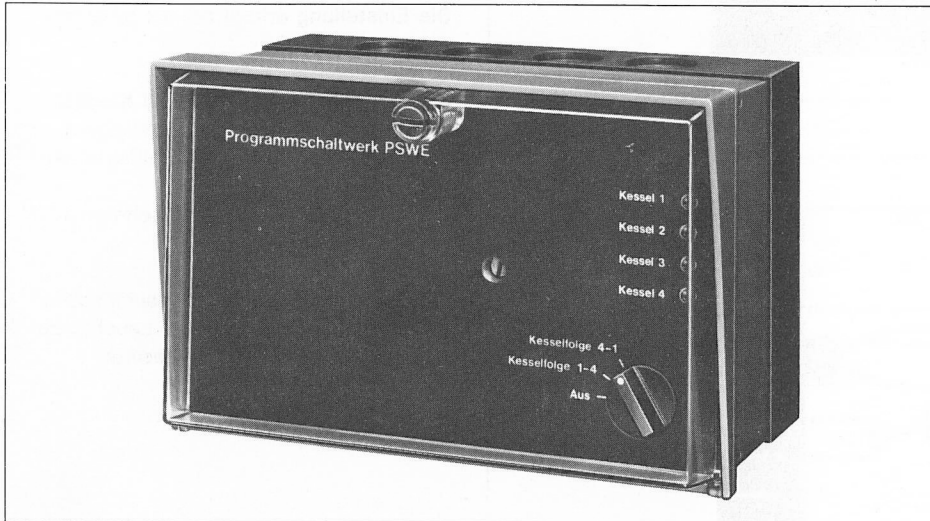


Bild 1 Programmschaltwerk PSWE

1 Anwendung

Bei Heizungsanlagen, die durch drei bzw. vier Gaskessel gespeist werden, wird das Programmschaltwerk PSWE eingesetzt, das je nach Bedarf die einzelnen Kessel zu- oder abschaltet.

2 Funktion

Das Programmschaltwerk PSWE wird durch einen witterungsabhängig geführten Heizungsregler mit einem 3-Punkt-Ausgang, wie ELFATHERM E1M(P)/E2M(P) oder ista-universal-(P)-3punkt-electronic angesteuert; dadurch werden drei bzw. vier Gaskessel bedarfsabhängig geschaltet.

Die schnellste Durchlaufzeit zum Einschalten aller Gaskessel beträgt 5 Minuten. (Schalt diagramm Bild 3).

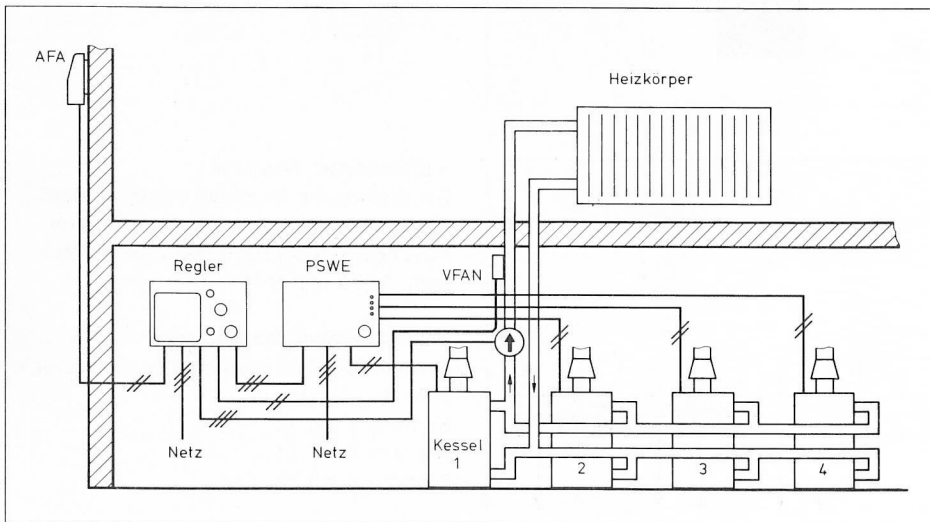


Bild 2 Anlagenschema

Der 3-Punkt-Regler E1M(P)/E2M(P) verlängert jedoch die Durchlaufzeit in Abhängigkeit von der Regelabweichung. (Differenz des Sollwertes zum Istwert der Vorlauftemperatur).

- Kleine Regelabweichung bedeutet lange Durchlaufzeit.
- Regelabweichung > 15 K bedeutet 5 Minuten Durchlaufzeit. (Anlagenschema Bild 2).

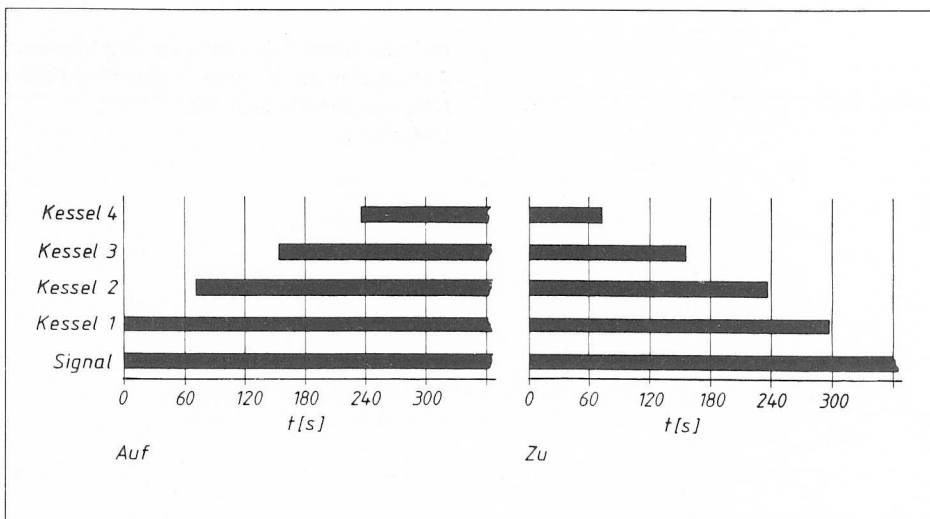


Bild 3 Schalt diagramm

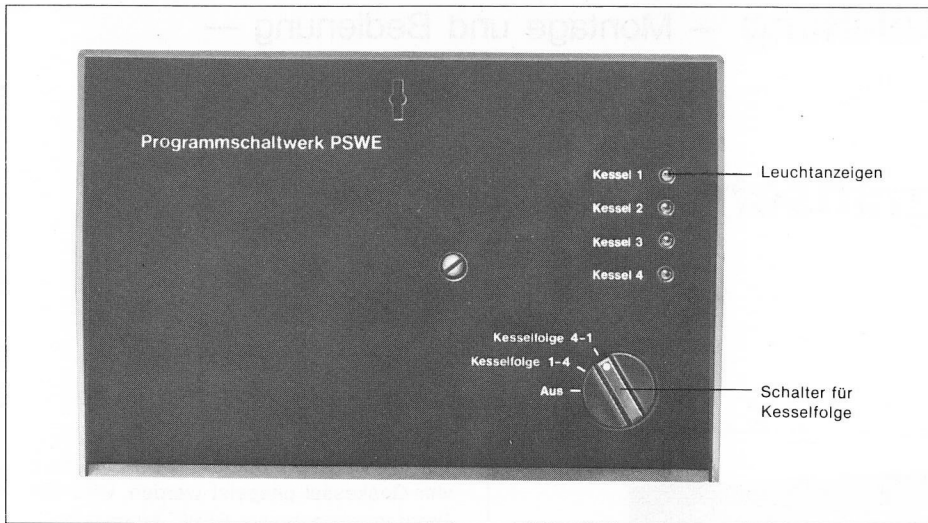


Bild 4 Programmschaltwerk PSWE, Frontansicht

3 Bedienung

3.1 Schalter für Kesselfolge (Bild 4).

Der Kesselfolgeschalter hat die Stellungen
 — Aus — Heizungsanlage außer Betrieb
 — Kesselfolge 1, 2, 3, 4
 — Kesselfolge 4, 3, 2, 1

Die Kessel werden in der jeweils angegebenen Reihenfolge bedarfsabhängig geschaltet.

3.2 Anpassungsschalter (Bild 5 — Geräterückseite).

Der Schalter optimiert das Regelverhalten bei 3 bzw. 4 angeschlossenen Gaskesseln. Die Einstellung erfolgt bei der Inbetriebnahme.

Achtung beim Anschluß von 3 Kesseln!

In der Schalterstellung „Kesselfolge 1—4“ schalten die Kessel in der Reihenfolge 1, 2, 3; in der Schalterstellung „Kesselfolge 4—1“ in der Reihenfolge 1, 3, 2.

Die Schaltzustände der angeschlossenen Gaskessel werden durch die Leuchtanzeigen auf der Gerätefront angezeigt.

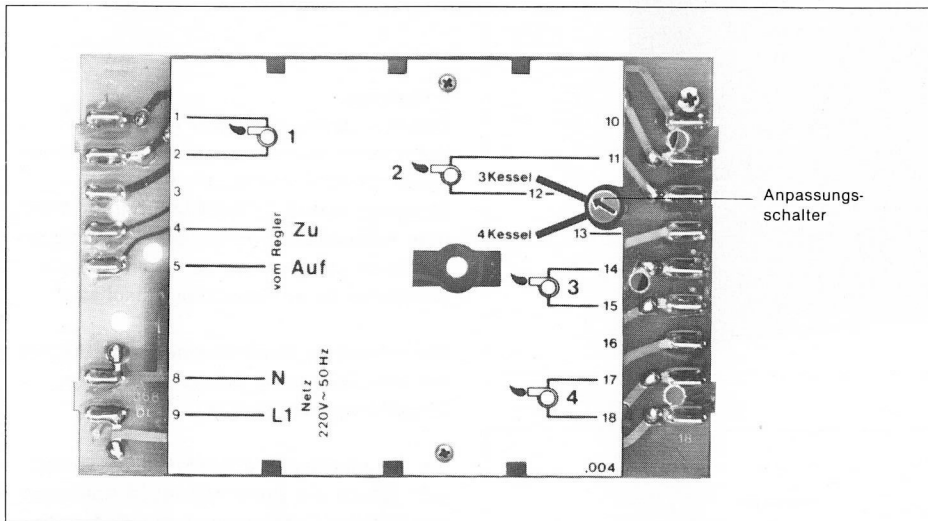


Bild 5 Programmschaltwerk PSWE, geöffnet, Rückseite

4 Elektrischer Anschluß

Der elektrische Anschluß erfolgt je nach Kesseltyp (mit oder ohne reversierbarer Rauchgasklappe) nach den Anschlußbildern Bild 6 und Bild 7.

Beim **Anschluß von 3 Kesseln** sind zusätzlich folgende Klemmen zu verbinden: (Bild 8)

Klemme 1 mit 18

Klemme 2 mit 17

Klemme 3 mit 16

Achtung! L1 und N — auch beim 3-Punkt-Regler — nicht vertauschen.

Hat das Gerät trotz richtigem elektrischen Anschluß nicht die unter 2 genannte Funktion, wenden Sie sich bitte an Ihre Lieferfirma.

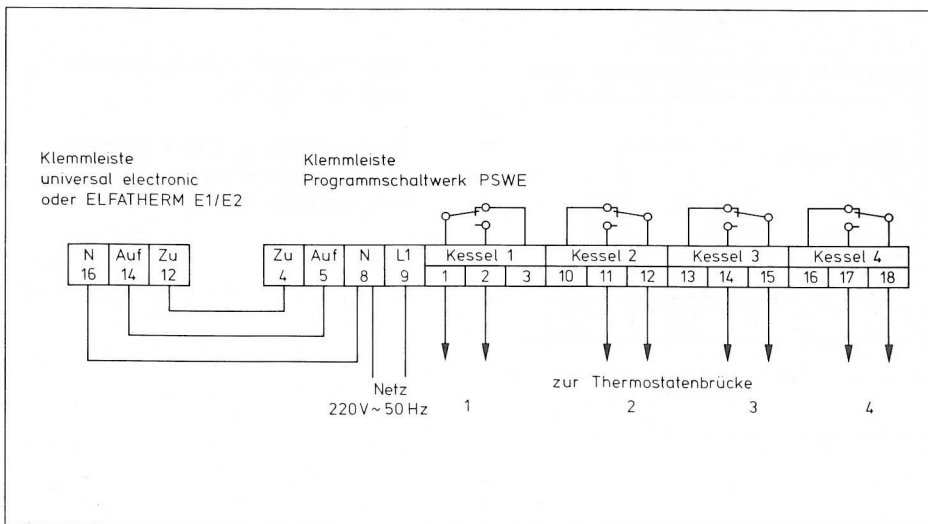


Bild 6 Elektrischer Anschluß

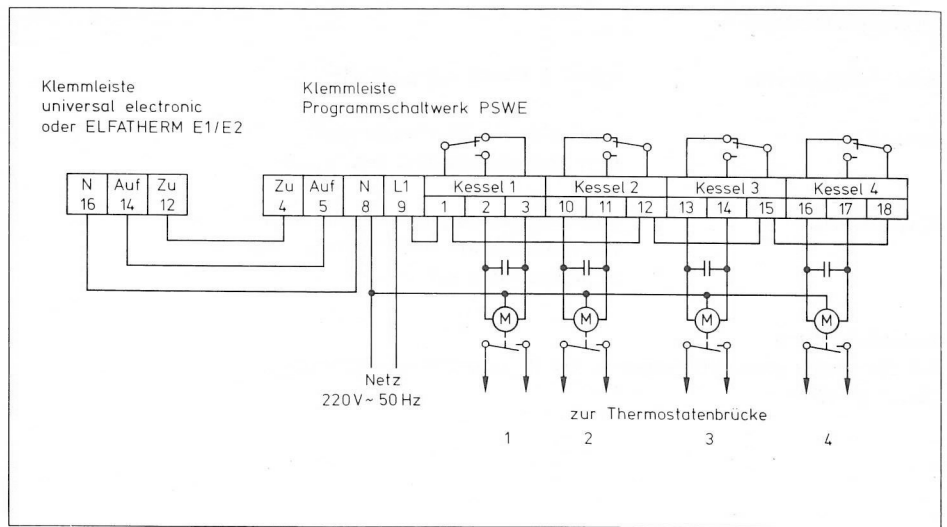


Bild 7 Elektrischer Anschluß (mit Rauchgasklappe)

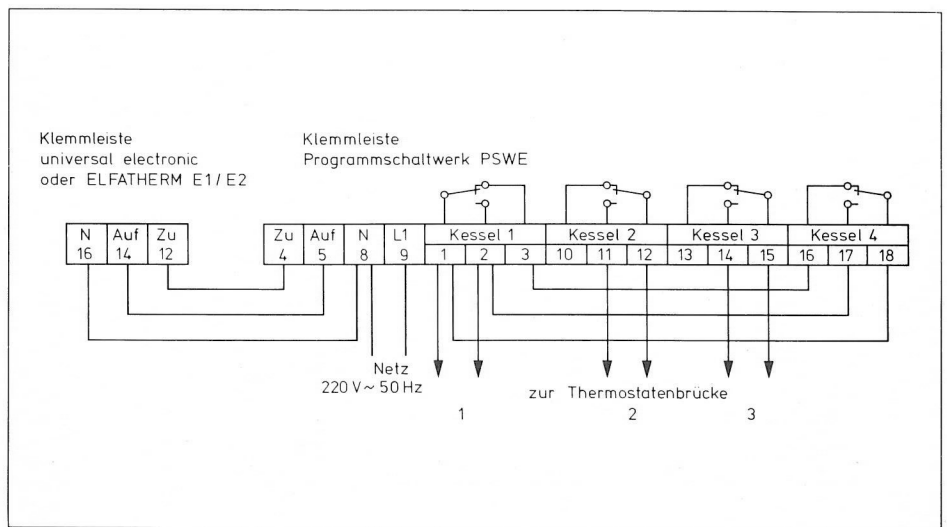


Bild 8 Elektrischer Anschluß (bei 3 Kesselanlagen)

5 Erweiterung der Kesselzahl

Sollen mehr als 4 Kessel angesteuert werden, können 2 Programmschaltwerke PSWE hintereinandergeschaltet werden, die dann max. 6 Kessel bedarfsabhängig schalten.

Achtung! Die Kesselfolgeschalter müssen dazu immer in der Stellung 1, 2, 3, 4 stehen.

L1 und N — auch beim 3-Punkt-Regler — nicht vertauschen.

Elektrischer Anschluß nach Bild 9.

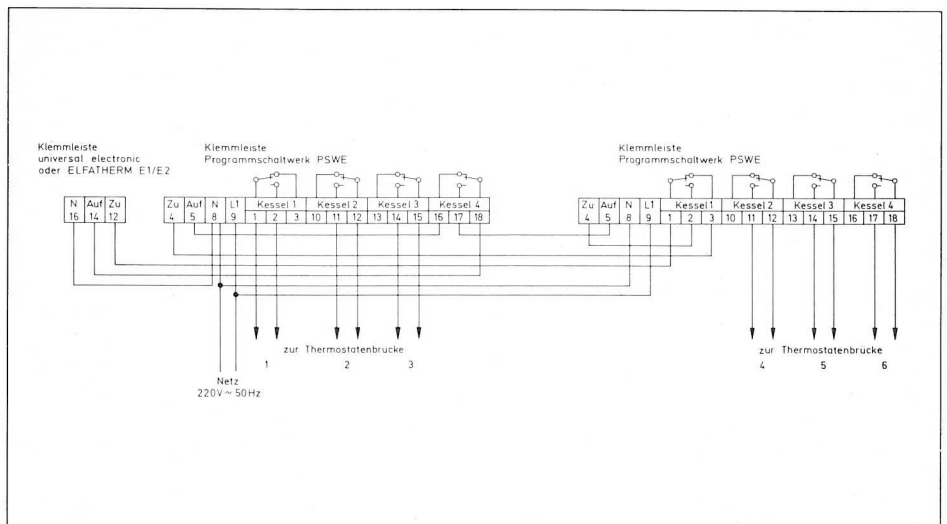


Bild 9 Elektrischer Anschluß (bei 2 PSWE)

6 Technische Daten

Anschlußspannung:	220 V + 10 %/—15 %, 50 Hz
Ausgangsrelais:	potentialfreier Wechselkontakt, max. Schaltstrom 2 A $\cos \varphi$ 0,8
Ansteuerung:	witterungsabhängiger 3-Punkt-Regler mit PI-ähnlichem Regelverhalten mit Schaltausgang 220 V ~.

Garantieleistung

Auf die Geräte wird eine Garantie von 12 Monaten ab Rechnungsdatum gewährt.