

WP-XKA

DURCHFLUSSENSENSOR | MECHANISCH

MI-004

brummerhoop®



ANWENDUNG

Volumenmessteil zur Wärmemengenmessung

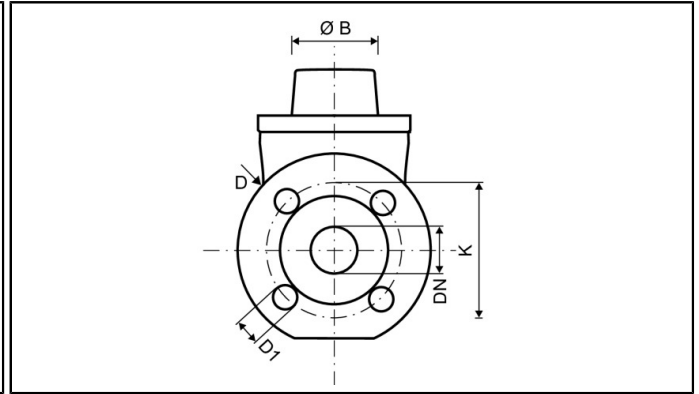
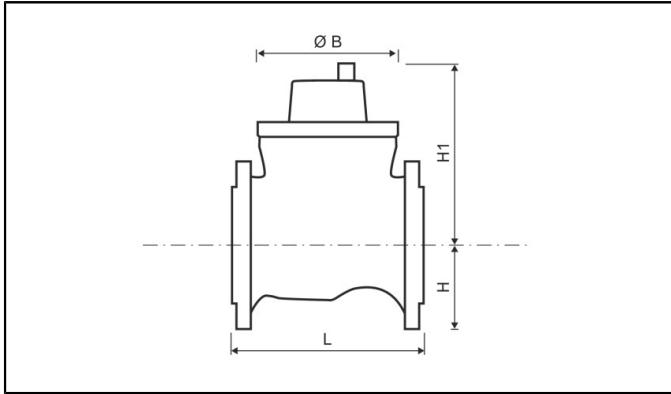
MERKMALE

- ▶ Möglichkeit zur Fernübertragung von Durchflussmengen
- ▶ Zählwerk gekapselt und evakuiert
- ▶ Zählwerk ist zur leichteren Ablesbarkeit beliebig drehbar
- ▶ Leicht auswechselbare Kontaktgeber
- ▶ Der Kontaktgeber ist mit einem 100 Ω , 1/4 W Schutzwiderstand ausgerüstet (Kabellänge 3 m). Lieferung ohne Widerstand auf Bestellung.
- ▶ Kontaktbelastung (ohne Vorwiderstand) max. 24 V (Schutzkleinspannung), 0.2 A
- ▶ Herausragende Messdauerhaftigkeit auch bei extremen Belastungen durch Lagerung des Flügels in Ringsaphir und Hartmetall
- ▶ Schutz gegen magnetische Einflüsse durch eine plombierbare Abschirmhaube
- ▶ Besonders geringer Druckverlust
- ▶ Zugelassen nach MID in der Klasse 2 und 3
- ▶ Voll-Trockenläufer

WP-XKA

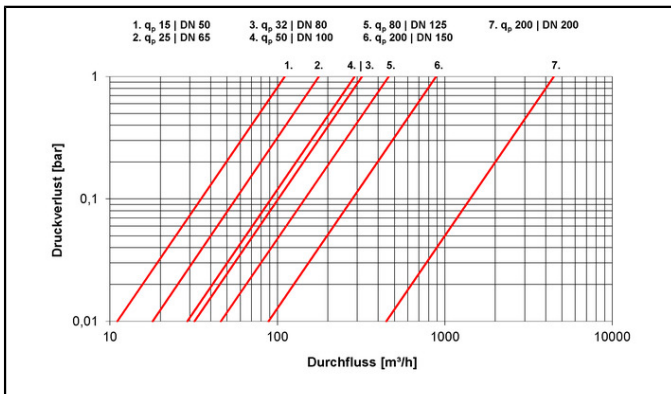
DURCHFLUSSSENSOR | MECHANISCH

ABMESSUNGEN

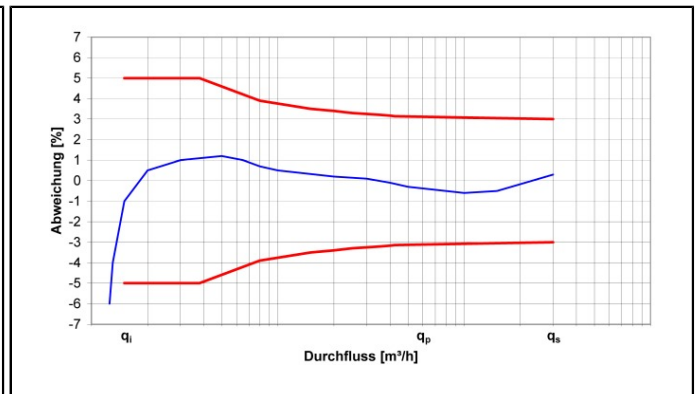


Nennweite	DN	mm	50	65	80	100	125	150	200
Baulänge	L	mm	200	200	200 / 225	250	250	300	350
Flanschdurchmesser	D	mm	165	185	200	220	250	285	340
Lochkreisdurchmesser	K	mm	125	145	160	180	210	240	295
Anzahl Schraubenlöcher	St		4	4	8	8	8	8	8 / 12
Schraubenlochdurchmesser	D1	mm	18	18	18	18	18	22	22
Höhe	H	mm	75	82.5	94	110	125	135	163
Höhe (ohne Zählwerkserhöhung)	H1	mm	141	141	141	200	200	244	244
Höhe (mit Zählwerkserhöhung)	H1	mm	182	182	182	240	240	284	284
Durchmesser	$\varnothing B$	mm	150	150	150	220	250	285	340
Gewicht		kg	11.1	11.6	12.5	19.8	22.4	39	49

DRUCKVERLUSTKURVE / TYPISCHE FEHLERKURVE



Druckverlustkurve



Typische Fehlerkurve