

# Physikalisch Technische Bundesanstalt

## Technische Richtlinien

<b>Messgeräte für thermische Energie</b>	Ausgabe: 12/14	<b>K 8</b>
	Ersatz für: 11/12	

Herausgegeben von der Physikalisch-Technischen Bundesanstalt in Einvernehmen mit den Eichaufsichtsbehörden.

Fachlaboratorium: 7.51 - Messung thermischer Energie

## Auswahl und Einbau von Temperaturfühlern für Messgeräte thermischer Energie (Wärme - und Kältezähler)

### Inhaltsübersicht:

1	Geltungsbereich und Vorbemerkungen .....	3
2	Begriffe und Anforderungen .....	3
2.1	Temperatur und Temperaturdifferenz .....	3
2.2	Einstelldauer .....	3
2.3	Platin-Widerstandsthermometer .....	3
2.4	Eichrechtliche Anforderungen .....	4
2.5	Temperaturfühlerkennzeichnung .....	4
2.5.1	Separat zugelassene, austauschbare Temperaturfühler .....	4
2.5.2	Fest angeschlossene Temperaturfühler .....	4
2.6	Elektrischer Temperaturfühleranschluss .....	4
2.6.1	Zweileiterschaltung .....	4
2.6.2	Vierleiterschaltung .....	5
3	Temperaturfühlerausführung .....	5
3.1	Einbauart .....	5
3.1.1	Direkteinbau .....	5
3.1.2	Einbau in eine Tauchhülse .....	5
3.2	Definition der konstruktiven Längen .....	6
3.2.1	Längen von Temperaturfühlern und Tauchhülsen .....	6
3.2.2	Baulängen von Tauchhülsen .....	6
3.2.2.1	Baulänge bis einschließlich 60 mm .....	6
3.2.2.2	Baulänge größer als 60 mm .....	7

Bezugsquelle: [www.ptb.de](http://www.ptb.de)

Publikationen > Publikationen des gesetzlichen Messwesens > Technische Richtlinien

3.3	Anschlussart .....	7
3.3.1	Fühler mit Anschlusskopf.....	7
3.3.2	Fühler mit fest angeschlossener Leitung .....	7
4	Konstruktive Merkmale der Temperaturfühler.....	8
4.1	Direkt eintauchende Fühler.....	8
4.1.1	Lange direkt eintauchende Fühler ab 60 mm.....	8
4.1.2	Kurze direkt eintauchende Fühler bis 60 mm.....	9
4.2	Temperaturfühler in Tauchhülsen .....	10
4.2.1	Lange Fühler mit einer Schutzrohrlänge ab 60 mm .....	10
4.2.2	Kurze Fühler mit einer Schutzrohrlänge bis 60 mm .....	10
5	Temperaturfühlereinbau.....	11
5.1	Einbaubedingte Messabweichungen .....	11
5.2	Lange Fühler.....	13
5.2.1	Einbau in Rohrbögen .....	13
5.2.2	Einbau in gerade Rohrstücke.....	13
5.2.3	Zubehör .....	13
5.3	Kurze Fühler .....	13
6.	Spezifikation der Anschlussleitungen für Temperaturfühler.....	13
7	Anhang: Abbildungen als Ausführungsbeispiele.....	15

# 1 Geltungsbereich und Vorbemerkungen

Diese Richtlinie gilt für den Anwendungsbereich der Wärme- und Kältemessung im geschäftlichen Verkehr.

Für die Messung thermischer Energie muss das Temperaturfühlerpaar (im Folgenden auch Fühler genannt) als Teilgerät des Wärme-/oder Kältezählers (im Folgenden auch Messgerät genannt) nach dem geltenden Recht geeicht bzw. konformitätsbewertet sein. Bei der Eichung bzw. Konformitätsbewertung wird die Eignung der Temperaturfühlerpaare hinsichtlich der Einhaltung der Fehlergrenzen festgestellt.

Durch fehlerhaften Einbau/Auslegung der Fühler können die Messabweichungen die zulässigen Fehlergrenzen um ein Vielfaches überschreiten, mit der Folge, dass die Richtigkeit der Messung nicht gegeben ist und damit falsche Messwerte zu fehlerhaften Abrechnungen führen.

Um eine einwandfreie Funktion der Messeinrichtungen zu gewährleisten ist es daher erforderlich, qualifiziertes Personal für den Einbau einzusetzen. Es entspricht der Erfahrung der Abrechnungs- und Versorgungsunternehmen, dass die fachgerechte Installation nur durch speziell geschultes Fachpersonal sicherzustellen ist. Gemäß Richtlinie TR K 9 ist der ordnungsgemäße Einbau in einem Protokoll zu dokumentieren.

In der europäischen Norm EN 1434 und in der OIML-Empfehlung R 75 sind die Anforderungen an Temperaturfühler beschrieben. In Ergänzung werden in dieser Richtlinie Hinweise und Anforderungen genannt, die für den Bereich der verbrauchsabhängigen Energiemessung und Abrechnung von Bedeutung sind.

## 2 Begriffe und Anforderungen

### 2.1 Temperatur und Temperaturdifferenz

In der Anwendung der Energiemessung werden Temperaturfühler verwendet, die in das zu messende Medium eintauchen. Jede Veränderung der Temperatur hat eine Änderung des Ausgangssignals des Temperaturfühlers zur Folge. Die für die Energiemessung erforderliche Temperaturdifferenz wird aus Messungen der Vorlauf- und Rücklauftemperatur des Mediums ermittelt.

Durch falsche Auswahl des Temperaturfühlers und falsches Einbauen wird dieses Signal unzulässig verzögert bzw. verfälscht.

### 2.2 Einstelldauer

Die Einstelldauer  $\tau_{0,5}$  ist die Zeit, die die Temperaturfühler benötigen, um 50 % eines Temperatursprungs in Wasser mit 0,4 m/s Strömungsgeschwindigkeit zu erfassen. Die Einstelldauer  $\tau_{0,5}$  für Temperaturfühler muss entsprechend den Vorgaben im Abschnitt 4 eingehalten werden, um schnellen Temperaturänderungen messtechnisch folgen zu können.

### 2.3 Platin-Widerstandsthermometer

In der thermischen Energiemessung besitzen Platin-Widerstandsthermometer die größte Bedeutung. Sie bestehen aus einem temperaturabhängigen Widerstand (Sensor) nach EN 60751, der in einem Schutzrohr eingebracht ist.

## **2.4 Eichrechtliche Anforderungen**

Temperaturfühler müssen die eichrechtlichen Anforderungen erfüllen und während der Eichfrist die zulässigen Verkehrsfehlergrenzen für die Temperaturfühlerpaare einhalten.

Es muss die Möglichkeit für Sicherungsplombierungen als Schutz gegen unbefugtes Manipulieren der eingebauten Fühler vorhanden sein.

Temperaturfühler als Teilgerät des Kältezählers bedürfen einer innerstaatlichen Konformitätsbewertung bzw. Bauartzulassung und sind mit einer Konformitätskennzeichnung bzw. Zulassungszeichen gemäß der Technischen Richtlinie K 16 gekennzeichnet.

## **2.5 Temperaturfühlerkennzeichnung**

Der Einbauort (im Vor- oder Rücklauf) muss aus einer Kennzeichnung der Fühler ersichtlich sein.

### **2.5.1 Separat zugelassene, austauschbare Temperaturfühler**

Wenn ein Temperaturfühlerpaar als separat zugelassenes Teilgerät zum Anschluss an ein Rechenwerk in den Verkehr gebracht wird, müssen die eichrechtlich notwendigen Angaben deutlich lesbar und dauerhaft (d.h. nicht entfernbar) an dem Temperaturfühler angebracht sein.

### **2.5.2 Fest angeschlossene Temperaturfühler**

Temperaturfühler, die fest an einem Rechenwerk oder an einem vollständigen Wärmezähler/-Kältezähler angeschlossen sind, benötigen keine separate Kennzeichnung und die Verbindungen Fühler/Rechenwerk dürfen zu keinem Zeitpunkt abgeklemmt oder die Fühler ausgetauscht werden.

## **2.6 Elektrischer Temperaturfühleranschluss**

Um den elektrischen Widerstand des Temperaturfühlers zu messen, muss der Fühler mit dem Rechenwerk über eine Leitung verbunden sein.

Es kommen für die elektrische Widerstandsmessung zwei verschiedene Verbindungs- und Schaltungsarten zum Einsatz:

### **2.6.1 Zweileiterschaltung**

Bei der Zweileiterschaltung geht der elektrische Widerstand der Leitungen als systematischer Fehler in die Messung mit ein.

Die Längen dürfen bei fest an Rechenwerken angeschlossenen Leitungen der Temperaturfühler gemäß Zulassungsstand nicht verändert werden (d. h. weder gekürzt noch verlängert). Bei fest am Rechenwerk angeschlossenen Temperaturfühlern können unterschiedliche Leitungslängen (Querschnitt und Material) eingesetzt werden.

Bei austauschbaren Temperaturfühlerpaaren (sowohl die Temperaturfühler mit fest angeschlossener Leitung als auch die separat verlegte Anschlussleitung zum Anschlusskopf) müssen die Leitungen gleiche Leitungslängen, Querschnitt und Material haben.

Die Leitungen sollen so kurz wie möglich sein. Eine gemeinsame Verlegung in Kabelkanälen oder auf Kabelpritschen mit Netzversorgungsleitungen ist nicht zulässig.

Der Mindestabstand für Niederspannungsleitungen nach EN 1434, Teil 6, von 50 mm muss eingehalten werden.

Die nach EN 1434, Teil 2, zulässige maximale Leitungslänge kann aus Gründen der elektromagnetischen Verträglichkeit (EMV) in der Baumuster-/Entwurfsprüfbescheinigung des Rechenwerkes bzw. des vollständigen Wärme- bzw. Kältezählers eingeschränkt sein. Gegebenenfalls kann dabei auch eine Abschirmung der Leitung gefordert werden. Dabei sind die Montageanweisungen des Herstellers zu beachten.

Die Leitung muss zwischen Temperatursensor und Rechenwerk auf der Länge kontinuierlich sein und darf keine Verbindungen aufweisen. Die Umgebungstemperatur der Leitungen eines Temperaturfühlerpaars sollte gleich hoch sein.

Die Verlängerung der Leitung ist nur durch eine bauartzugelassene Anschlussdose in 4-Leiter-Technik zulässig.

### **2.6.2 Vierleiterschaltung**

Bei der Vierleiterschaltung wird das Messergebnis durch die Leitungswiderstände nicht beeinflusst. Die Forderung bezüglich gleicher Leitungslängen gilt bei der Vierleiterschaltung nicht. Bei Kopf- und Kabelfühlern sind die empfohlenen Mindestquerschnitte der Norm EN 1434, Teil 2, zu beachten.

Die Schaltung der Rechenwerke muss für die Vierleiterschaltung geeignet sein.

Wenn eine zusätzliche Verlängerung der Anschlussleitungen notwendig wird, muss die Verbindungsstelle fachgerecht ausgeführt sein. Die Verbindungsstelle muss in einem entsprechend der Umgebung geschützten Bereich liegen und die elektrische Verbindung fachgerecht nach den anerkannten Regeln der Technik und den VDE-Vorschriften für Leitungen (wie Löten, Crimpen, oder Klemmen) ausgeführt werden.

Bei Kälteanwendungen ist die Verbindungsstelle gegen Betauung der Kontakte zu schützen, um Nebenschlüsse zu verhindern.

## **3 Temperaturfühlerausführung**

Die Temperaturfühler für Wärme-/ Kältezähler unterscheiden sich in folgenden Punkten:

### **3.1 Einbauart**

Es werden zwei unterschiedliche Einbauarten unterschieden:

#### **3.1.1 Direkteinbau**

Der Temperaturfühler taucht direkt in das Messmedium ohne zusätzliche Tauchhülse. Um einen schnellen Fühlertausch für Überprüfungen im Betrieb zu ermöglichen, sollte ein Kugelhahn mit integrierter Messstelle oder Absperrhähne vor und hinter der Einbaustelle des Fühlers verwendet werden.

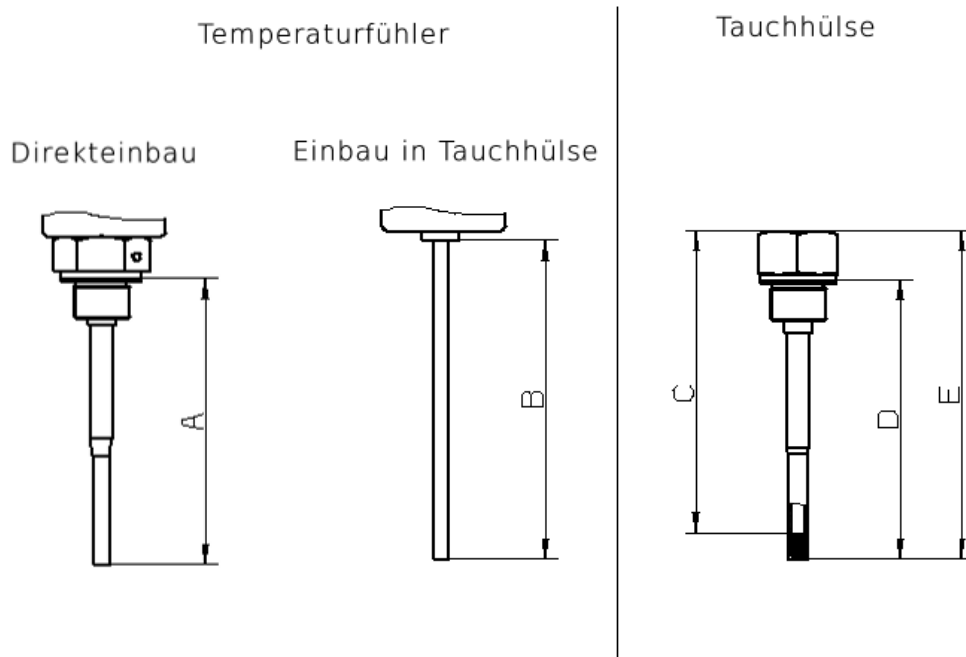
#### **3.1.2 Einbau in eine Tauchhülse**

Der Temperaturfühler wird in eine Tauchhülse eingebaut, die beim Tausch des Temperaturfühlers in der Rohrleitung verbleibt. Um die Überprüfung oder den Austausch der Tauchhülse zu ermöglichen, empfiehlt sich der Einbau von Absperrungen vor und hinter der Einbaustelle.

Tauchhülsen werden in der Regel nach Ablauf der Eichfrist des Messgerätes bzw. Fühlers nicht ausgetauscht. Durch Ablagerungen an den Tauchhülsen kann es allerdings zur Beeinflussung der Temperaturerfassung kommen. Die Tauchhülsen sollten auf Ablagerungen überprüft und diese ggf. entfernt werden, wenn Inkrustationen / starke Ablagerungen im Durchflusssensor festgestellt werden.

## 3.2 Definition der konstruktiven Längen

### 3.2.1 Längen von Temperaturfühlern und Tauchhülsen



- A = Einbaulänge inkl. Gewinde
- B = Schutzrohrlänge
- C = Einschublänge
- D = Einbaulänge
- E = Baulänge

Abbildung 1: Längen von Temperaturfühlern und Tauchhülsen

### 3.2.2 Baulängen von Tauchhülsen

#### 3.2.2.1 Baulänge bis einschließlich 60 mm

Diese Tauchhülsen (siehe Abbildung 15) sind für Rohrleitungen kleiner DN 50 vorgesehen.

### **3.2.2.2 Baulänge größer als 60 mm**

Diese Tauchhülsen (siehe Abbildung 9, Abbildung 10, Abbildung 11, Abbildung 12, Abbildung 13 und Abbildung 14) sind für Rohrleitungen ab DN 32 oder für den Einbau in Rohrbögen vorgesehen.

## **3.3 Anschlussart**

### **3.3.1 Fühler mit Anschlusskopf**

Der Temperaturfühler (siehe Abbildung 1, Abbildung 2, Abbildung 3, Abbildung 5 und Abbildung 6) hat einen Anschlusskopf, in dem sich Anschlussklemmen für die elektrische Kontaktierung der Leitung befinden.

Bei Zweileiterschaltung sind die Vorgaben nach Abschnitt 2.6.1 einzuhalten.

Folgende Anforderungen soll der Anschlusskopf erfüllen:

- Leitungseinführung geeignet bis 8,5 mm Kabeldurchmesser und einer Dichtung mit einem Innendurchmesser angepasst an den Kabeldurchmesser
- Anschlussklemmen in geeigneter Ausführung für Schwachstromverbindungen (z. B. aus Messing, Kupfer, Gold oder mit einer Oberflächenbeschichtung)
- Anschlussmaterial (Innenleitungen und Klemmen) thermospannungsarm ( $\leq 5 \mu\text{V}$  bei  $80 \text{ }^\circ\text{C}$ )
- Schutzklasse entsprechend der Umgebung, mindestens IP 54 bei Wärmemessung und IP 65 bei Kältemessung

### **3.3.2 Fühler mit fest angeschlossener Leitung**

Der Temperaturfühler (siehe Abbildung 4, Abbildung 7 und Abbildung 8) ist mit einer Leitung fest verbunden.

Die konstruktiven Anforderungen sind in der Norm EN 1434, Teil 2 enthalten.

Folgende Anforderungen sollen die Leitungen erfüllen:

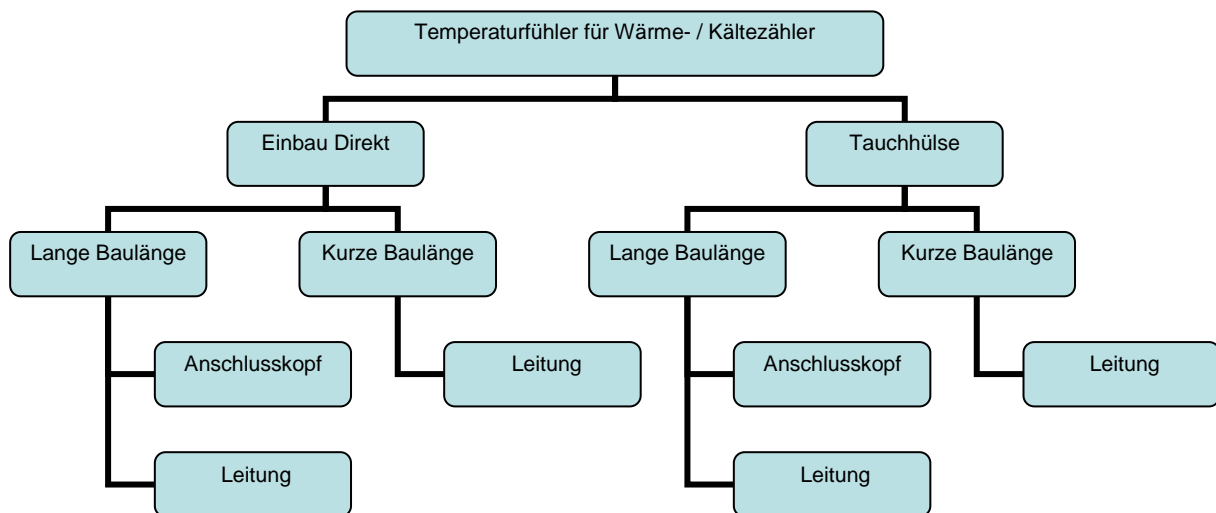
- Materialien geeignet für den jeweiligen Temperaturbereich (z. B. Mantel für Temperaturfühler bis zu einer maximalen Einsatztemperatur von  $180 \text{ }^\circ\text{C}$ : aus Silikon oder PTFE, bis zu einer maximalen Einsatztemperatur von  $105 \text{ }^\circ\text{C}$ : PVC- oder PUR; Adernisolierung z. B. Silikon, PTFE, FEP oder PE)
- Leitungen thermospannungsarm ( $\leq 5 \mu\text{V}$  bei  $80 \text{ }^\circ\text{C}$  gegen Raumtemperatur)
- Litzenadern müssen Aderendhülsen haben (verlötete oder verdrehte Kabelenden sind für die Montage in Klemmen nicht zulässig)

- Die maximal zulässigen Längen der Leitungen bei Zweileiterschaltung entsprechen den Vorgaben der EN 1434, Teil 2. Diese Längen können durch die Bauartzulassung bzw. die EG-Baumuster-/Entwurfsprüfbescheinigung des Messgerätes/Rechenwerkes (zum Beispiel zur Vermeidung von EMV-Störungen) weiter eingeschränkt werden

In der vorliegenden Richtlinie sind geeignete Ausführungen dargestellt.

## 4 Konstruktive Merkmale der Temperaturfühler

Die nachfolgende Übersicht zeigt die Struktur der verschiedenen Varianten der Temperaturfühler in Abhängigkeit von den Einbau- und Konstruktionsmerkmalen:



### 4.1 Direkt eintauchende Fühler

#### 4.1.1 Lange direkt eintauchende Fühler ab 60 mm

Siehe Abbildung 1, Abbildung 2 und Abbildung 8.

Merkmale:

- Einbaulängen größer als 60 mm (vorzugsweise 85 mm oder 120 mm, bei größeren Einbaulängen können Temperaturfühler mit Tauchhülsen verwendet werden)
- Schraubgewinde G  $\frac{1}{2}$  oder G  $\frac{1}{4}$  mit Dichtfläche für Flachdichtung
- Schutzrohr, ausgelegt mindestens für die Druckstufe PN 16 und eine Strömungsgeschwindigkeit lt. Tabelle 1 (bei höheren Drücken und größeren Strömungsgeschwindigkeiten sowie bei Schwingungen und Wirbelbildungen sind die Temperaturfühler in Tauchhülsen zu verwenden)



- Material für wasserberührende Teile die Werkstoffe Edelstahl Nr. 1.4571 nach DIN 17 440 bzw. X6 Cr Ni Mo Ti 17-12-2 nach EN 10 088
- Messwiderstand nach EN 60 751 im Schutzrohr fest eingebaut, mit gutem thermischen Übergang. Als Messwiderstand kann z. B. Pt 100 oder, Pt 500 eingesetzt werden.
- Messbeständigkeit nach der Norm EN 1434, Teil 4
- Einstelldauer  $\tau_{0,5}$  der Fühler  $\leq 6$  s

Einbaulänge A / mm	Durchmesser / mm		
	6	8	12
85	7,5	13	-
120	5	4	13
210	2,4	3,2	3,8
Maximale Strömungsgeschwindigkeit / m/s			

Tabelle 1: maximal zul. Strömungsgeschwindigkeiten beim Einsatz von Temperaturfühlern

#### 4.1.2 Kurze direkt eintauchende Fühler bis 60 mm

Siehe Abbildung 4 und Abbildung 7

Merkmale:

- Einbaulänge bis einschließlich 60 mm, vorzugsweise Einbaulänge  $L = 38$  mm oder  $L = 27,5$  mm
- Einschraubgewinde M 10x1
- Schutzrohr aus Werkstoff Edelstahl Nr.1.4571 nach DIN 17 440 bzw. X6 Cr Ni Mo Ti 17-12-2 nach EN 10 088 (alternativ Nr. 2.4816 Ni Cr15 Fe) oder Werkstoffe mit mindestens gleichwertigen Eigenschaften in Bezug auf Wärmeleitung und Korrosionsbeständigkeit Messbeständigkeit nach der Norm EN 1434, Teil 4
- Messwiderstand nach EN 60 751 im Schutzrohr fest eingebaut, mit gutem thermischen Übergang. Als Messwiderstand kann z. B. Pt 100 oder Pt 500 eingesetzt werden.
- Einstelldauer des Fühlers  $\tau_{0,5} \leq 4$  s
- Keine elektrische Verbindung zwischen Abschirmung und Schutzrohr, die Abschirmung darf nur an der Masseklemme des Rechenwerkes angeschlossen werden
- Druckstufe mindestens PN 16 und geeignet für eine Strömungsgeschwindigkeit lt. Tabelle 1.

## 4.2 Temperaturfühler in Tauchhülsen

Tauchhülsen müssen für die verwendeten Temperaturfühler zugelassen sein. Passung und Passlängen von Fühlern und Tauchhülsen müssen entsprechend der Zulassung ausgeführt sein.

### 4.2.1 Lange Fühler mit einer Schutzrohrlänge ab 60 mm

Die Ausführung (siehe Abbildung 5 und Abbildung 6) für den Einbau in einer Tauchhülse wird wegen der höheren mechanischen Stabilität bei großen Nennweiten und erhöhten Beanspruchungen (Druck, Temperatur, Strömungsgeschwindigkeit, Schwingungen) verwendet.

Merkmale der Temperaturfühler:

- Schutzrohr aus Edelstahl
- Messbeständigkeit nach der Norm EN 1434, Teil 4
- Messwiderstand nach EN 60 751 im Schutzrohr fest eingebaut, mit gutem thermischen Übergang. Als Messwiderstand kann z. B. Pt 100 oder Pt 500 eingesetzt werden.
- Einstelldauer  $\tau_{0,5}$  des Fühlers einschließlich Tauchhülse  $\leq 12$  s
- Durchmesser des Schutzrohres 6 mm
- Schutzrohrlänge der Fühler: > 60 mm bis 230 mm

Merkmale der Tauchhülsen:

- für Druckstufe bis PN 25 mit Gewinde zum Einschrauben aus Werkstoffen Messing oder Edelstahl Nr. 1.4571 nach DIN 17 440 bzw. X6 Cr Ni Mo Ti 17-12-2 EN 10 088 ff.
- Tauchhülsen für Druckstufe PN 40, mit Gewinde G 1/2 oder Schweißstutzen aus Werkstoff Edelstahl Nr. 1.4571 nach DIN 17 440 bzw. X6 Cr Ni Mo Ti 17-12-2 EN 10 088. Bei der schweißbaren Ausführung wird für den Schweißstutzen der Werkstoff Nr. 10718 empfohlen.

### 4.2.2 Kurze Fühler mit einer Schutzrohrlänge bis 60 mm

In der Übergangsphase bis zum 30.10.2016 dürfen die Temperaturfühler von Wärmezählern mit innerstaatlicher Bauartzulassung in Tauchhülsen in Verkehr gebracht werden:

Darüber hinaus kann die Bestückung von Tauchhülsen mit kurzen Fühlern auf folgende Art erfolgen:

- Verwendung von konformitätsbewerteten Temperaturfühlern (mit MID-Kennzeichnung), die zusätzlich durch eine Prüfung den Nachweis erbracht haben, dass sie die metrologischen Anforderungen bis zur Mediumtemperatur von 110 °C erfüllen (siehe Veröffentlichung „PTB-Mitteilungen 119, Heft 4, Dezember 2009 „Einsatz MID-konformer Temperaturfühler für Wärmezähler in Bestandstauchhülsen“)

Merkmale der Temperaturfühler:

- Schutzrohr aus Edelstahl
- Messbeständigkeit nach der Norm EN 1434, Teil 4
- Messwiderstand nach EN 60 751 im Schutzrohr fest eingebaut, mit gutem thermischen Übergang. Als Messwiderstand kann z. B. Pt 100 oder Pt 500 eingesetzt werden.
- Einstelldauer  $\tau_{0,5}$  des Fühlers einschließlich Tauchhülse  $\leq 12$  s
- Durchmesser des Schutzrohres vorzugsweise 5,0 mm; 5,2 mm bzw. 6,0 mm
- Schutzrohrlänge der Fühler: 45 mm bis 60 mm

Merkmale der Tauchhülsen:

- für Druckstufe bis PN 25 mit Gewinde zum Einschrauben aus Werkstoffen Messing oder Edelstahl Nr. 1.4571 nach DIN 17 440 bzw. X6 Cr Ni Mo Ti 17-12-2 EN 10 088 ff.

## 5 Temperaturfühlereinbau

Um die Temperaturen möglichst genau zu erfassen, empfiehlt sich der direkte Einbau der Fühler ohne Tauchhülse.

Für Wärme-/Kältezähler mit Nenndurchflüssen kleiner/gleich  $q_p$  6 m<sup>3</sup>/h ist der Einbau der Temperaturfühler bei Neuinstallation des Rohrleitungsabschnitts im Bereich der Messstelle mit Nenndrücken kleiner/gleich 16 bar nur direkt eintauchend vorzusehen. Nur bei zu hoher Beanspruchung (z. B. Druck, Temperatur, Strömungsgeschwindigkeit, Schwingungen) können auch in diesen Fällen Fühler mit Tauchhülse eingesetzt werden.

Die Einbauart von Vor- und Rücklaufühlern muss identisch ausgeführt sein, es sei denn, der nicht-symmetrische Einbau ist zugelassen.

Es muss die Möglichkeit der Benutzersicherung gegen Manipulieren der eingebauten Fühler vorhanden sein.

Die Fühler sind entsprechend den dargestellten Einbaubeispielen einzubauen.

Der Montageort muss einen einfachen Fühlerwechsel ermöglichen.

### 5.1 Einbaubedingte Messabweichungen

Bei der Temperaturmessung am Gebrauchsort (Einbauort) können Abweichungen zu den Werten auftreten, die bei der Kalibrierung der Temperaturfühler ermittelt wurden. Die Ursache ist, dass die Wärmeübertragung vom Medium zum Temperaturfühler durch die konstruktive Ausführung der Einbaustelle (z.B. mit Tauchhülse) von den Kalibrierbedingungen abweicht. Es besteht immer ein Temperaturgradient zwischen Medium und Messwiderstand des Temperaturfühlers.

Um die Messabweichung möglichst klein zu halten, ist folgendes zu beachten:

- Die Mindest-Eintauchtiefe des Temperaturfühlers im strömenden Medium (siehe Bauartzulassung bzw. EG-Baumuster-/Entwurfprüfbescheinigung) muss eingehalten werden.

Hinweis:

Generell sollte ein Einbauort gewählt werden, der eine größere Eintauchtiefe gewährleistet als die Mindesteintauchtiefe. Die thermische Ankopplung des Temperaturfühlers verbessert sich und die einbaubedingten Messabweichungen werden weiter minimiert.

- Ab Nennweite DN 250 ist eine Eintauchtiefe von 125 mm ausreichend.
- Grundsätzlich ist immer für den Vorlauf- und Rücklauffühler dieselbe Ausführung und Einbauart zu verwenden. Es ist anzustreben, beide Temperaturfühler an einer Stelle mit hoher und gleich großer Strömungsgeschwindigkeit einzubauen. Die Anströmrichtung hat keinen Einfluss auf das Messergebnis.
- Ausnahmen vom symmetrischen Einbau bilden Messgeräte z. B. mit integrierten Temperaturmessstellen im Durchflusssensor (sogenannter nicht-symmetrischer Einbau, mit zum Teil zulassungsdefinierten eingeschränkten Nennbetriebsbedingungen)
- Bei schnellen Temperaturänderungen wie bei Plattenwärmetauschern sollten zur Erfassung der Energie nur Temperaturfühler für den Direkteinbau verwendet werden, da eine Tauchhülse die Ansprechzeit verlängert.
- Die Anordnung des Temperaturfühlers ist so zu wählen, dass sich im Bereich des Fühlers keine Luft ansammelt.
- Am Einbauort des Temperaturfühlers ist der Rohrleitungsabschnitt einschließlich der Formstücke wärmedämmend zu isolieren. Die Zugänglichkeit des Temperaturfühlers muss für den Austausch oder für Prüfzwecke (z. B. Benutzersicherung, Hauptstempel bzw. Aufschriften) erhalten bleiben.
- Bei Kälteanlagen muss die Isolation so ausgeführt sein, dass kein Kondensat in die Isolation gelangt. Zu empfehlen sind sogenannte Kältesperren. Eine Abtropfschlaufe in der Leitung des Fühlers zum von unten angeschlossenen Rechenwerk verhindert den Kondensateintritt.
- Einschraubfühler müssen vollständig eingeschraubt werden.

Bei der Verwendung von Tauchhülsen muss der Temperaturfühler bis zum Erreichen der vollständigen Einschublänge in die Tauchhülse eingeschoben werden.

Hinweis: Tauchhülsen müssen so beschaffen sein, dass die Wärme gut zum Schutzrohr des Temperaturfühlers, aber schlecht nach außen geleitet wird. Hierzu ist auch ein guter Kontakt zwischen dem Schutzrohr und der Tauchhülse erforderlich, der durch die in der Norm EN 1434, Teil 2 vorgeschriebenen Toleranzen sichergestellt wird.

- Die Verwendung von Wärmeleitpasten in Tauchhülsen ist **nicht** zulässig.

## 5.2 Lange Fühler

Lange Fühler sind vorzugsweise nach den in Abbildung 16, Abbildung 17, Abbildung 18 und Abbildung 19 dargestellten Beispielen einzubauen.

### 5.2.1 Einbau in Rohrbögen

Sind Rohrbögen vorhanden, so ist der Einbau entsprechend Abbildung 16 zu bevorzugen.

### 5.2.2 Einbau in gerade Rohrstücke

Bei Nennweiten ab DN 50 werden Fühler entsprechend Abbildung 18 und Abbildung 19 in gerade Rohrstücke eingebaut.

### 5.2.3 Zubehör

Die Länge der Gewindemuffe zum Einschweißen muss so gewählt werden, dass die erforderliche Eintauchtiefe gewährleistet ist. (siehe Abbildung 20). Die Dichtfläche muss glatt, d. h. geschlichtet, und senkrecht zur Gewindeachse ausgeführt werden.

- Flachdichtung, Ausführung nach Abbildung 20
- Anschlussleitungen in temperaturbeständiger Ausführung entsprechend Abschnitt 6.

## 5.3 Kurze Fühler

Kurze Fühler sind in Formstücke bzw. in einen Kugelhahn nach Abbildung 21 einzubauen.

Außer den vorgenannten Einbaubeispielen in Formstücke gibt es weitere Möglichkeiten (z.B. der Einbau in einem Durchflusssensor oder in eine Anschlussverschraubung).

## 6. Spezifikation der Anschlussleitungen für Temperaturfühler

TR K 8	<b>Leitungs- querschnitt</b> [mm <sup>2</sup> ]	<b>max. Länge</b> Pt 100 [m]	<b>max. Länge</b> Pt 500 [m]	Stand: 12/14
--------	--	------------------------------------	------------------------------------	--------------

Bei	2 x 0,22	2,5	12,5
	2 x 0,50	5,0	25,0
	2 x 0,75	7,5	37,5
	2 x 1,50	15,0	75,0
	4 x 0,50	lt. Zulassung	lt. Zulassung

Zweileiteranschluss müssen für das Temperaturfühlerpaar als Teilgerät die Leitungen hinsichtlich Länge und Querschnitt identisch sein.

Für Sensoren mit höheren Grundwiderständen kann der Grenzwert proportional erhöht werden.

Die Leitungen sollten vorzugsweise folgende Spezifikation einhalten:

- Adernaufbau min. 7 Litzen Cu-verzinkt, ab 0,75 mm<sup>2</sup> 19 Litzen Cu-verzinkt,
- Isolierung aus FEP, Farbe nach DIN 60 751/ optional Isolierung Silikon,
- Adern verseilt,
- Polyester-Trennfolie (optional),
- Silikonumspritzt zur Füllung (optional),
- Abschirmung Cu-Drahtgeflecht, verzinkt, 80 % optische Überdeckung (optional),
- Außenmantel aus kerbfestem Silikon
- Temperaturbereich bis +180 °C.

## 7 Anhang: Abbildungen als Ausführungsbeispiele

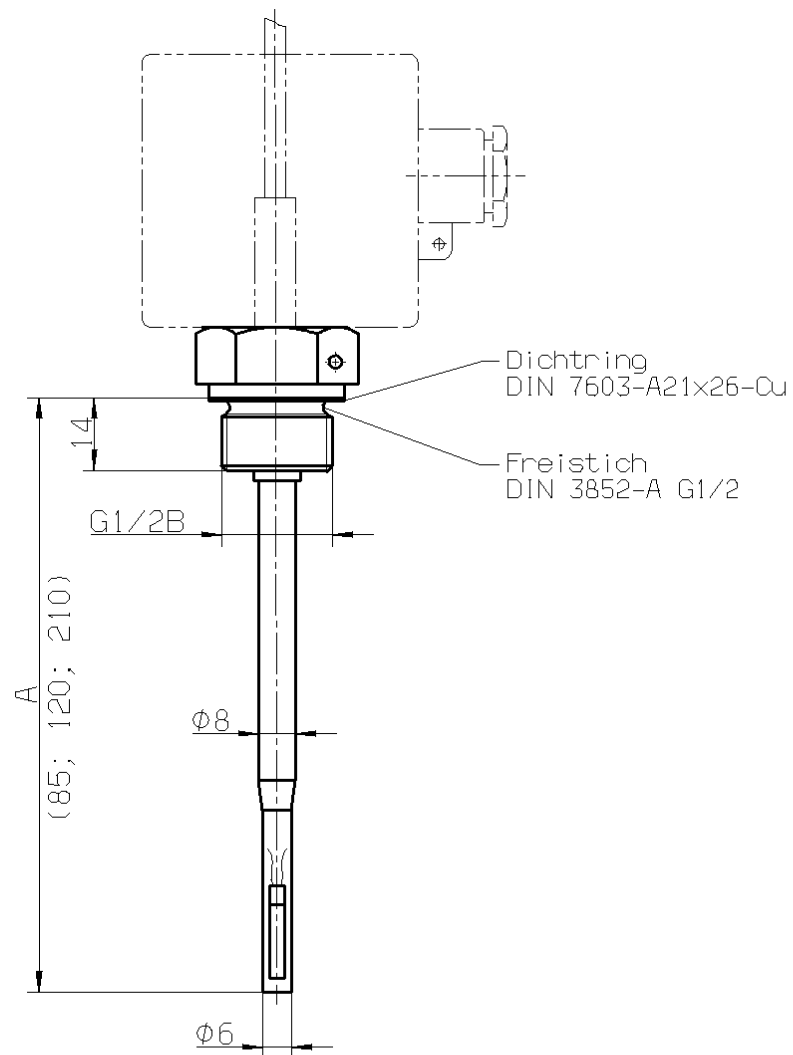


Abbildung 2: Temperaturfühler mit Anschlusskopf für den direkten Einbau

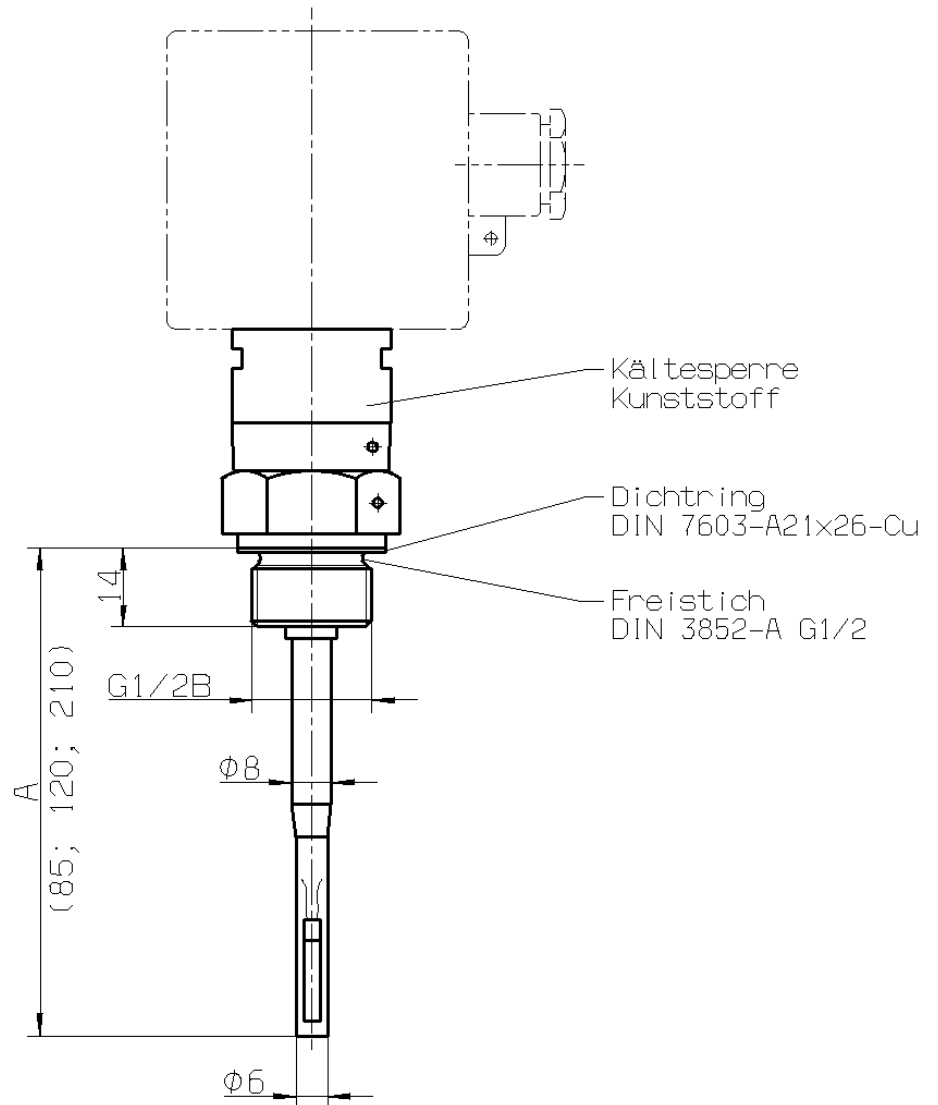


Abbildung 3: Temperaturfühler mit Anschlusskopf für den direkten Einbau (Kältefühler)



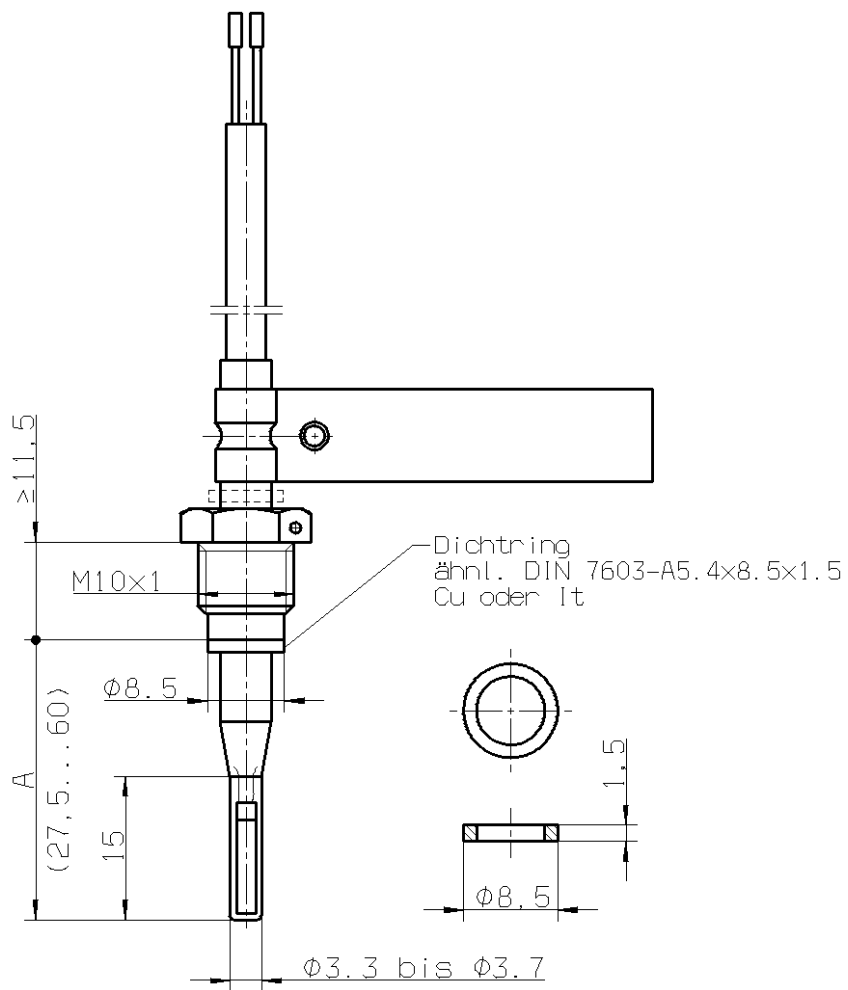


Abbildung 4: Temperaturfühler für den direkten Einbau, kurze Ausführung mit Anschlussleitung

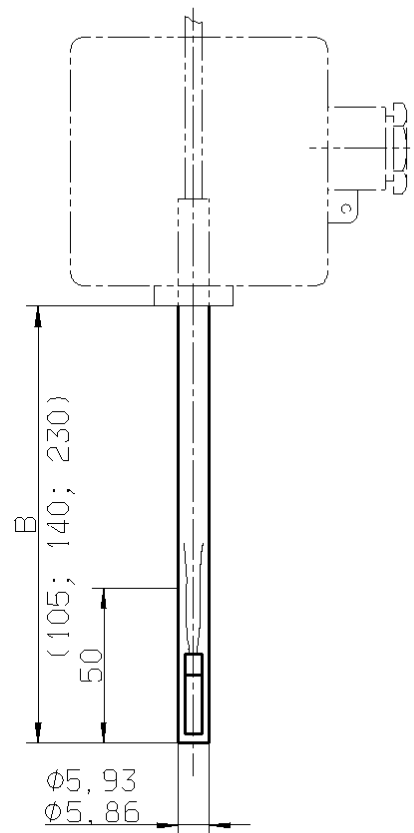


Abbildung 5: Temperaturfühler für den Einbau in Tauchhülse, lange Ausführung mit Anschlusskopf

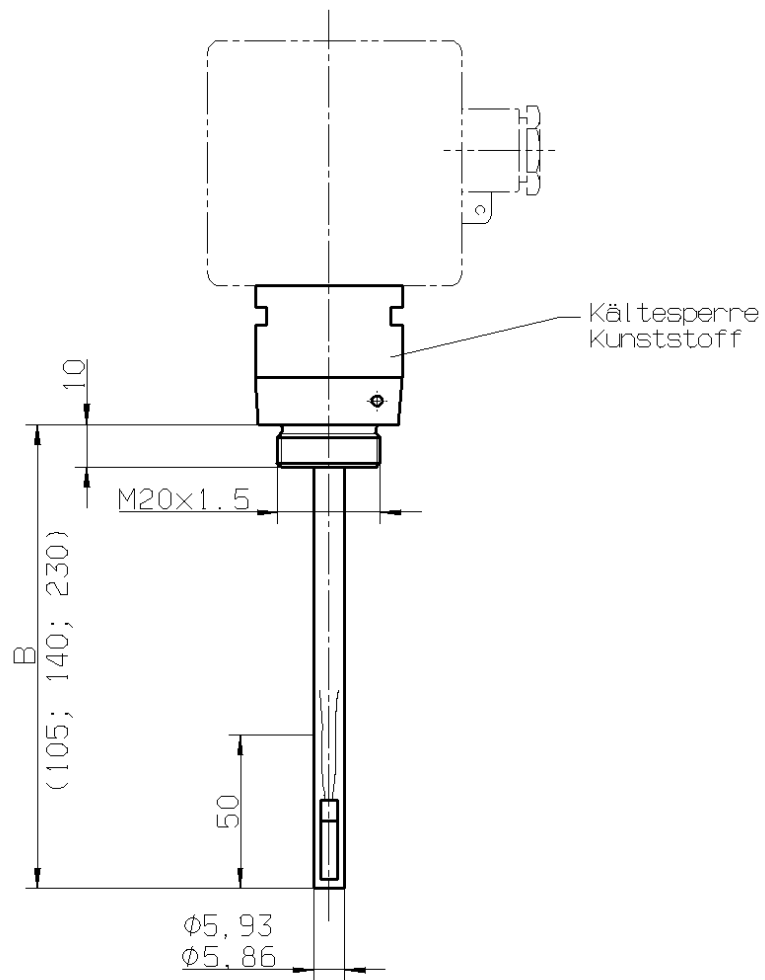


Abbildung 6: Temperaturfühler für den Einbau in Tauchhülse, lange Ausführung mit Anschlusskopf (Kältefühler)

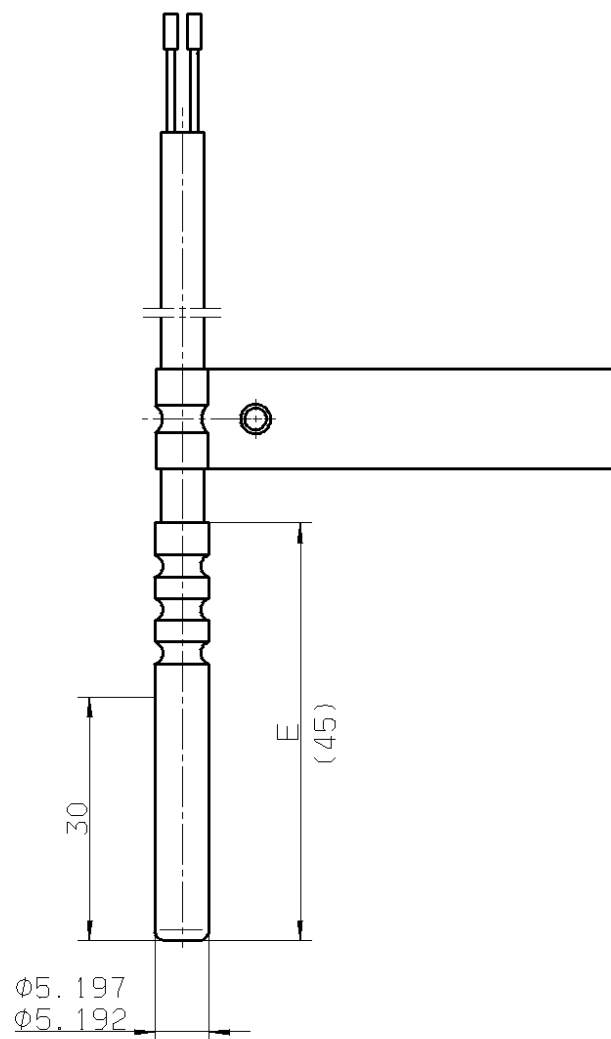


Abbildung 7: Temperaturfühler für den direkten Einbau oder Einbau in Tauchhülse, kurze Ausführung mit Anschlussleitung

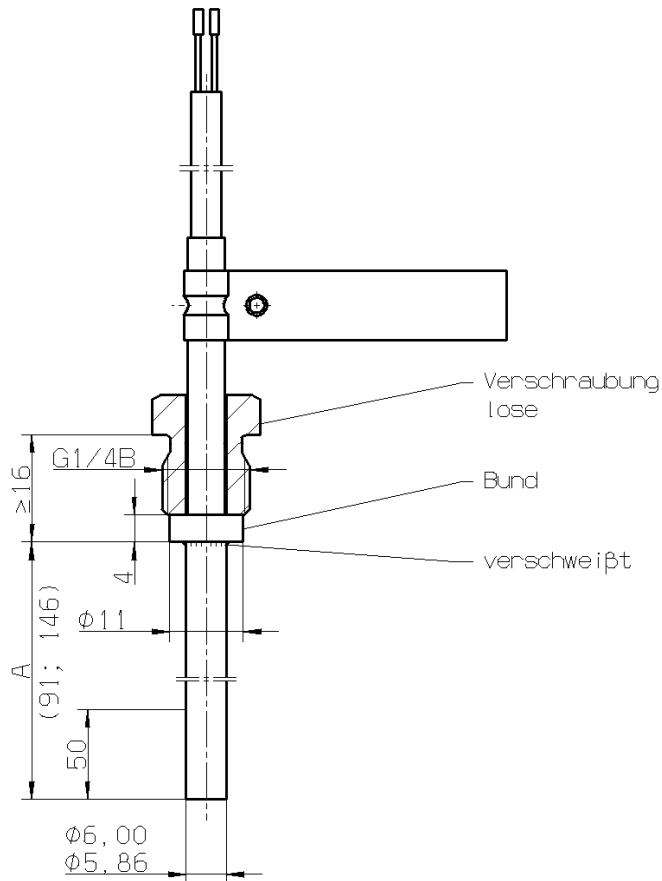


Abbildung 8: Temperaturfühler für den direkten Einbau, lange Ausführung mit Einschraubgewinde und Anschlussleitung

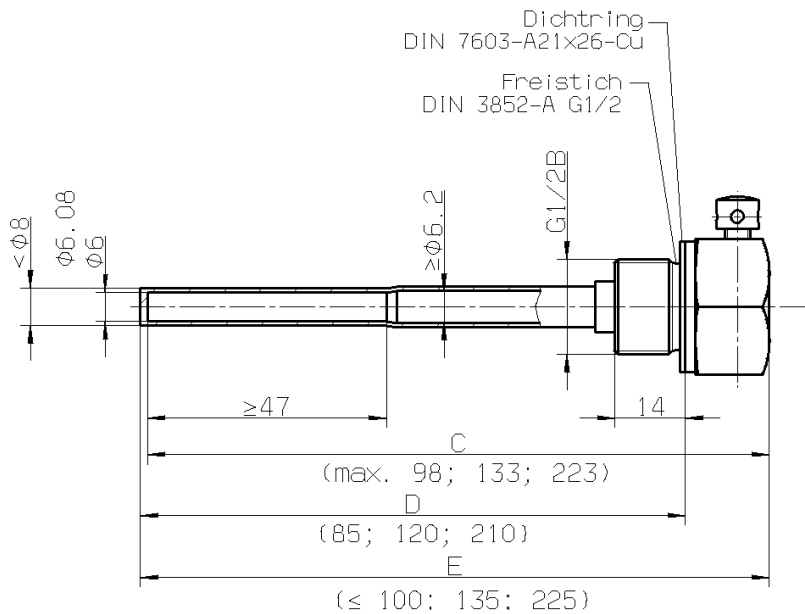


Abbildung 9: Tauchhülse zum Einschrauben für lange Fühler

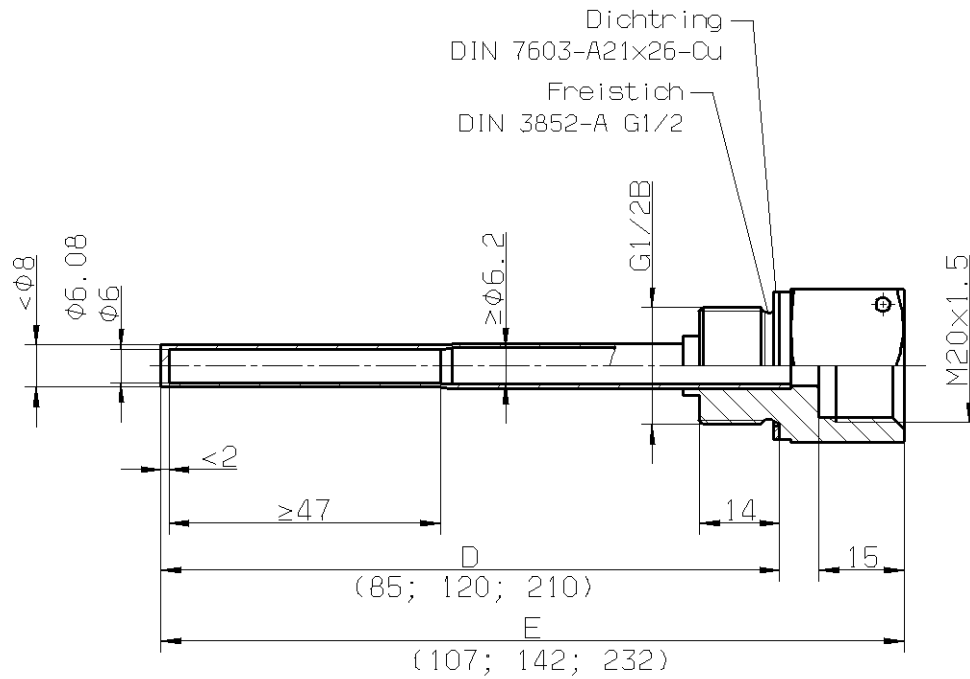


Abbildung 10: Tauchhülse zum Einschrauben für lange Kältefühler

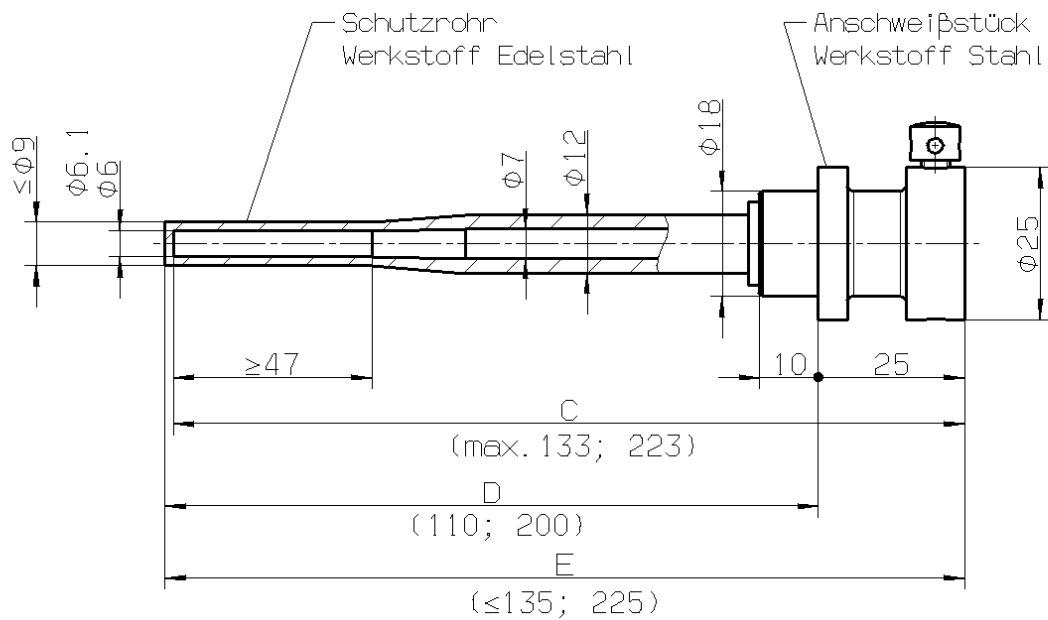


Abbildung 11: Tauchhülse zum Einschweißen für lange Fühler

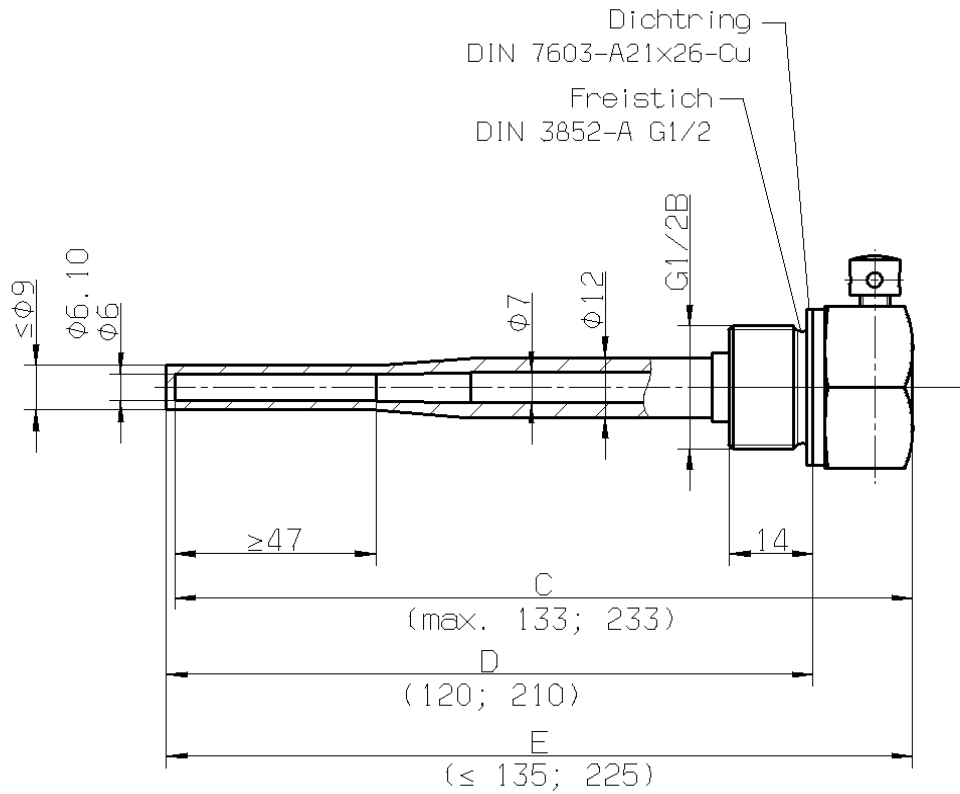


Abbildung 12: Tauchhülse zum Einschrauben für lange Fühler, verstärkte Ausführung

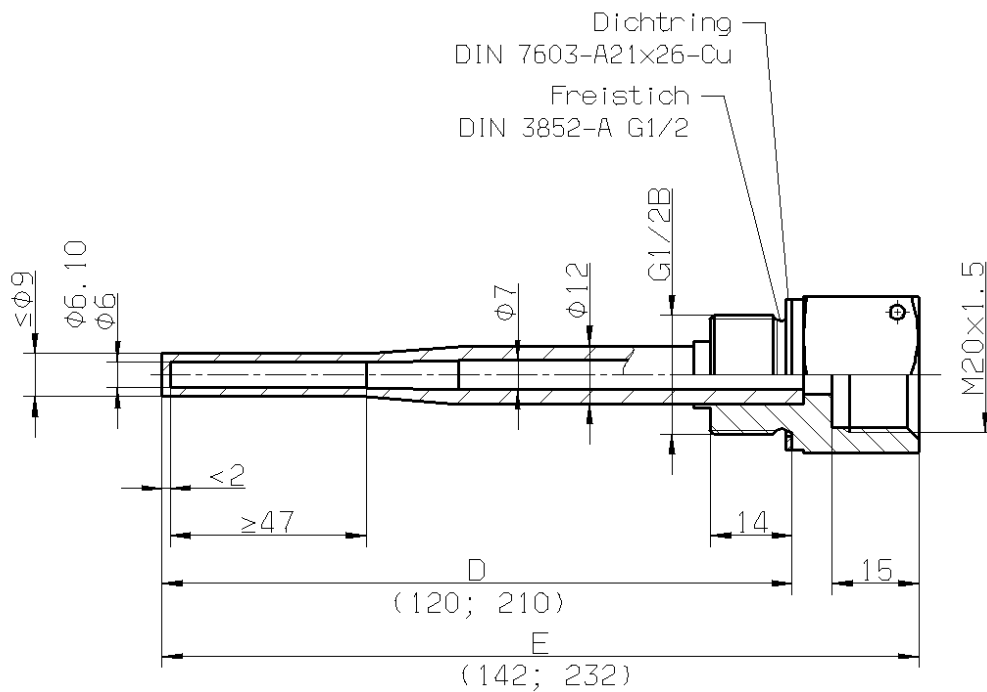


Abbildung 13: Tauchhülse zum Einschrauben für lange Kältefühler, verstärkte Ausführung

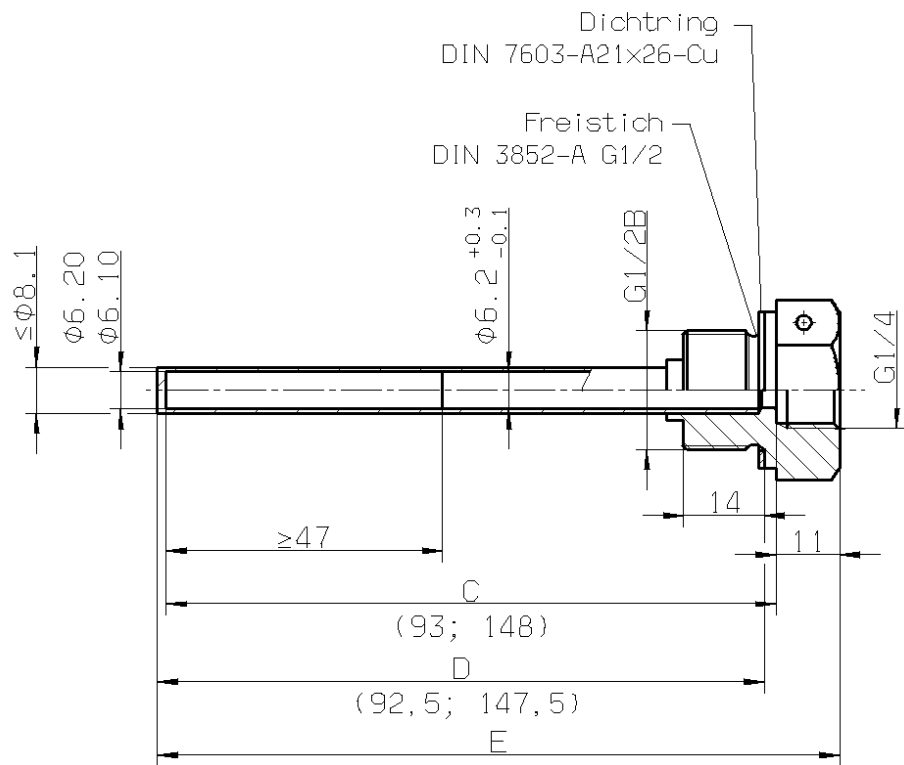


Abbildung 14: Tauchhülse zum Einschrauben von Fühlern mit G1/4" Gewindeanschluss

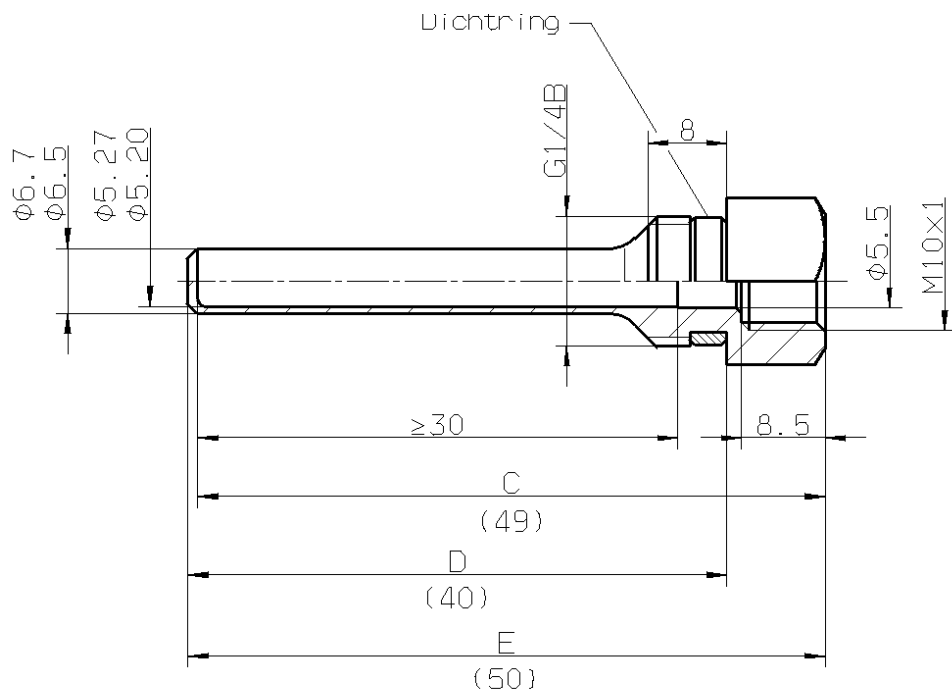


Abbildung 15: Tauchhülse zum Einschrauben von Fühlern mit M10x1 Gewindeanschluss



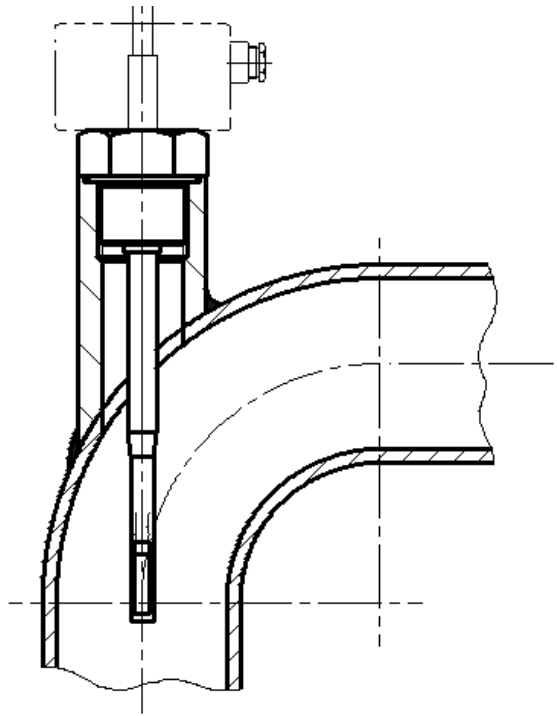


Abbildung 16: Einbaubeispiel in Rohrkrümmer kleiner Nennweiten, für lange Temperaturfühler

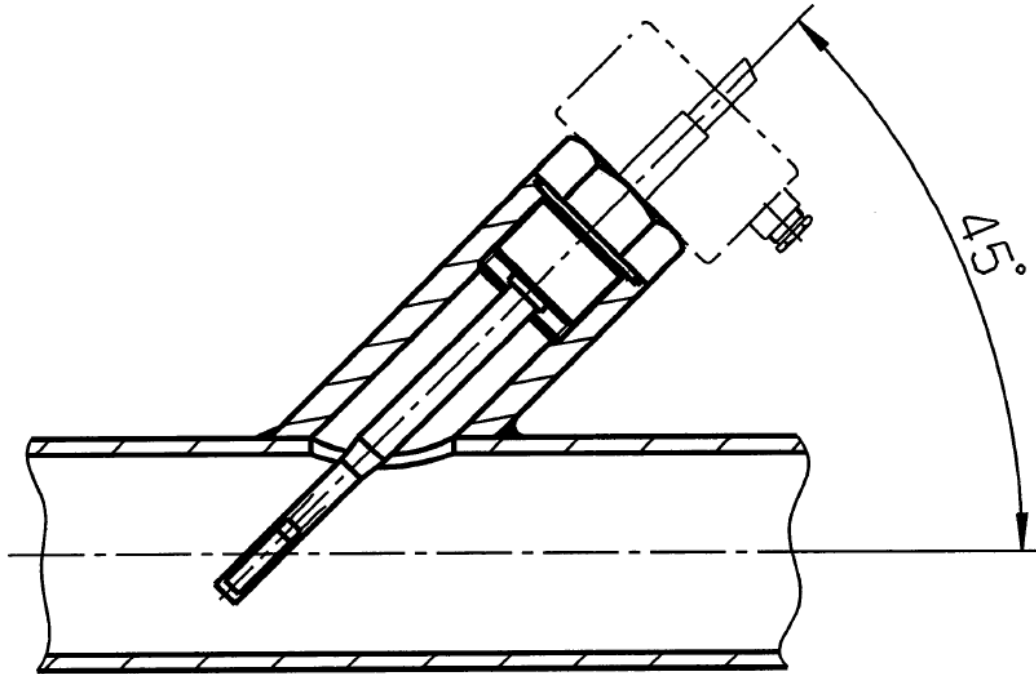


Abbildung 17: Einbaubeispiel für Rohrnenweiten bis DN 50, für direkten Einbau

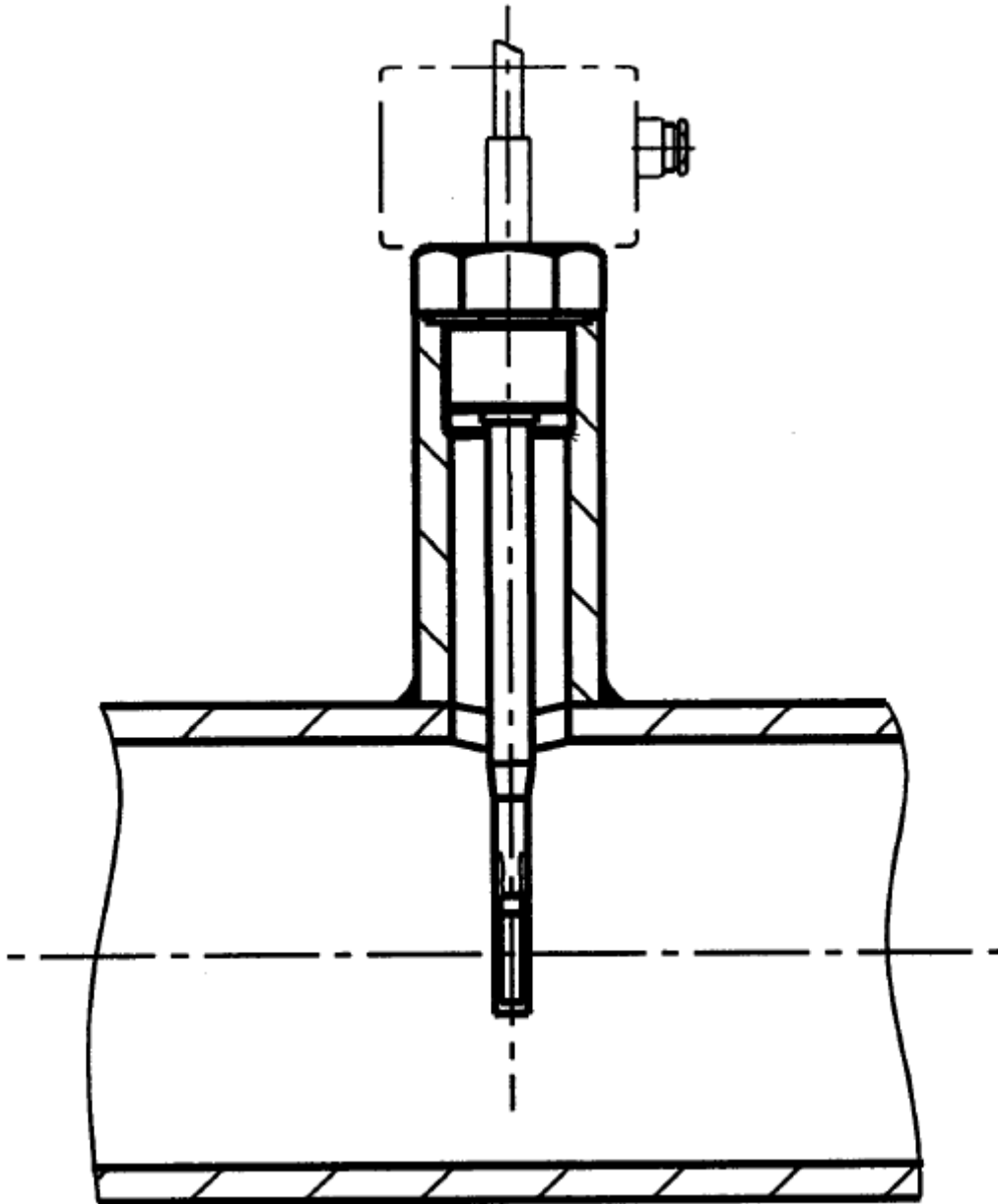


Abbildung 18: Einbaubeispiel für Rohrenweiten ab DN 65 für den Einbau in Tauchhülsen zum Einschrauben

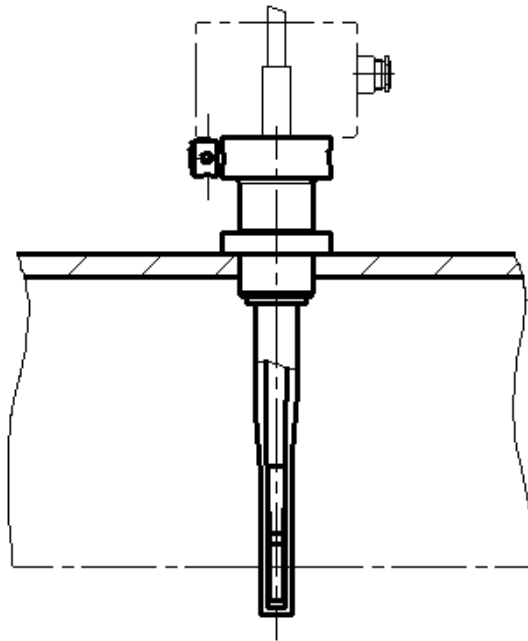


Abbildung 19: Einbaubeispiel für Rohrenweiten ab DN 50 für den Einbau in Tauchhülsen zum Einschweißen

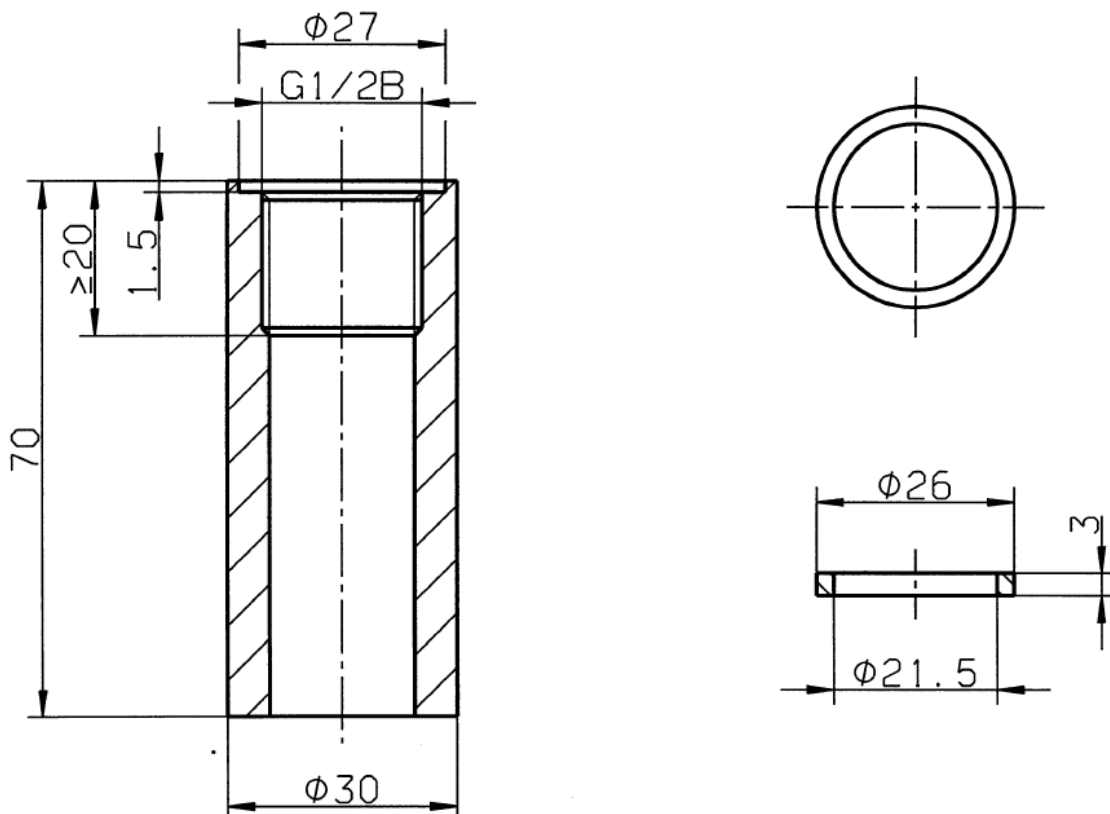


Abbildung 20: Gewindemuffe G ½ mit BL ≤ 70 mm zum Einschweißen

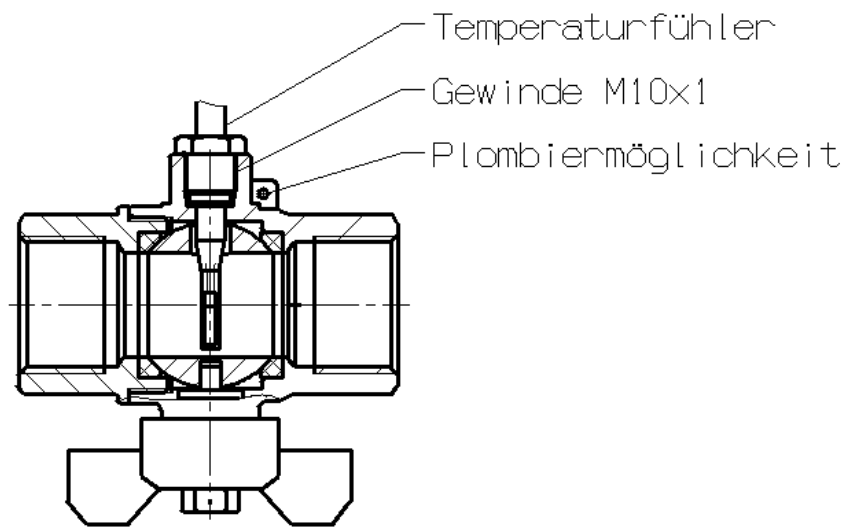


Abbildung 21: Kugelhahn zum Einsatz kurzer Temperaturfühler bei Einsatz des Temperaturfühlers

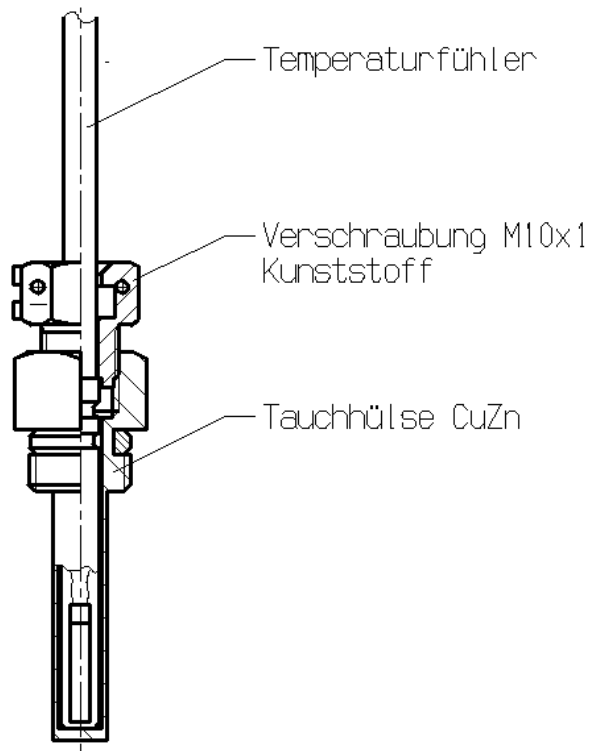


Abbildung 22: Einbau eines Fühlers mit einer Verschraubung in eine Tauchhülse